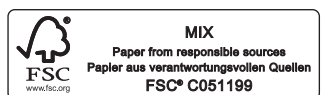


CONTENTS

2	Telegartner Coax	
15	Technical Information	
25	BNC	1
61	TNC	2
89	N	3
123	UHF	4
134	MINI-UHF	5
139	FME	6
145	QLS	7
151	SMA	8
172	SMB/SMC/SMS	9
191	SSMB	10
197	MCX	11
205	MMCX	12
214	SMP	14
222	1.6/5.6	15
229	RF Combination Connectors & Cable Clamps	16
273	Reverse Polarised Connectors R-TNC, R-SMA R-BNC	17
281	F	18



Telegärtner Coax

Coaxial connectors for the highest demands

The Telegärtner brand name has stood for excellent connectors in high frequency technology since 1945. Our products always meet the highest requirements and frequently set the benchmark in their product segment.

Whether sub-miniature, precision connectors for laboratory measuring instruments or connectors for high power transmission in the transmitter range: Telegärtner offers you the right solution for all requirements in the fields of navigation, measurement, WLAN, Mobile and Broadcast. The RF connectors from Telegärtner's standard range comply with all common national and international standards. And if you are unable to find the right connector in our extensive assortment of more than 2,000 products, we will develop it for you: quickly, reliably and at low cost.

More than 60 years of experience. More than 15,000 single parts in the CAD database. And a know-how in the field of coaxial connectors that is unbeatable. The combination of these three factors makes Telegärtner first choice for many companies who are looking for solutions for secure signal transmission. And there is no reason why this should change in the future.

You can find out more about our RF connectors on our homepage under www.telegaertner.com

Telegärtner Coax

Koaxiale Steckverbinder für höchste Anforderungen

Seit 1945 steht die Marke Telegärtner für exzellente Steckverbindungen in der Hochfrequenztechnik. Unsere Produkte werden höchsten Anforderungen stets gerecht und setzen nicht selten die Benchmark in ihrem Produktsegment.

Ob Sub-Miniatur, Präzisions-Steckverbinder für Labor-Messgeräte oder Steckverbinder für hohe Leistungsübertragung im Sendebereich: In den Bereichen Navigation, Measurement, WLAN, Mobile und Broadcast bietet Ihnen Telegärtner für jede Anforderung die passende Lösung. Die HF-Steckverbinder aus dem Telegärtner Standardprogramm erfüllen dabei alle gängigen nationalen und internationalen Normen. Und sollten wider Erwarten in unserem über 2.000 Produkten umfassenden Sortiment nicht der richtige Steckverbinder für Sie dabei sein, dann entwickeln wir ihn für Sie: schnell, zuverlässig und kosteneffizient.

Mehr als 60 Jahre Erfahrung. Mehr als 15.000 Einzelteile in der CAD-Datenbank. Und ein Know-how auf dem Gebiet der koaxialen Steckverbindungen, das seinesgleichen sucht. Die Kombination dieser drei Faktoren macht Telegärtner für viele Unternehmen zur ersten Wahl, wenn es um Lösungen zur sicheren Signalübertragung geht. Und daran soll sich in Zukunft auch nichts ändern.

Mehr zu unseren HF-Steckverbindern erfahren Sie auch auf unserer Homepage unter www.telegaertner.com



Telegärtner Coax Products

The right solution for all requirements

Telegärtner RF connectors all have three distinguishing features: They are readily available, high quality and tailor-made for the application. With a wide standard programme of RF connectors for fast availability and the Telegärtner added quality and reliability in every product, Telegärtner always offers you the best solution for your application.

Standard range

Every product from Telegärtner's standard range offers you added value: for example with lower failure rates or greater power reserves. The Telegärtner standard range includes RF connectors of the BNC, TNC, N, UHF, Mini-UHF, FME, QLS, SMA, SMB/ SMC/SMS, SSMB, MCX, MMCX, SMP, 1.6/5.6, 7-16, R-TNC, R-SMA, R-BNC, F, UMTC and pH series as well as adapters. RF cable assemblies round off the Telegärtner products in this range perfectly.

Special solutions

Are you looking for a solution for small and medium-sized batches? You do not want to waste time? Then Telegärtner should be your first choice. Fast response, short development cycles, qualified consulting and prompt logistics, that is what you are looking for as a customer and where Telegärtner can give you the cutting edge. With many thousands of developed special solutions. And a CAD database with more than 15,000 single parts. This customised solution is invaluable especially for small and medium-sized series. And: A special solution is often not as expensive as you think!

Telegärtner Coax Produkte

Für jede Anforderung die richtige Lösung

Telegärtner HF-Steckverbinder zeichnen sich allesamt durch drei Eigenschaften aus: Sie sind schnell verfügbar, qualitativ hochwertig und für die Anwendung maßgerecht. Mit einem breiten Standardprogramm an HF-Steckverbindern für schnelle Verfügbarkeit und dem Telegärtner Plus an Qualität und Zuverlässigkeit in jedem Produkt bietet Ihnen Telegärtner stets die beste Lösung für Ihre Anwendung.

Standardsortiment

Jedes Produkt aus dem Telegärtner Standardsortiment bietet Ihnen einen Mehrwert: sei es z. B. durch niedrigere Ausfallraten oder größere Leistungsreserven. Im Telegärtner Standardsortiment finden Sie HF-Steckverbinder der Serien BNC, TNC, N, UHF, Mini-UHF, FME, QLS, SMA, SMB/SMC/SMS, SSMB, MCX, MMCX, SMP, 1.6/5.6, 7-16, R-TNC, R-SMA, R-BNC, F, UMTC, pH sowie Adapter. Konfektionierte HF-Kabel runden das Telegärtner Angebot in diesem Bereich perfekt ab.

Sonderlösungen

Sie suchen eine Lösung für kleine und mittlere Stückzahlen? Sie möchten schnell zum Ziel kommen? Dann dürfte Telegärtner für Sie erste Wahl sein. Denn schnelle Reaktionszeiten, kurze Entwicklungszyklen, qualifizierte Beratung und prompte Logistik – das ist das, was Sie als Kunde suchen und wo Ihnen Telegärtner den entscheidenden Vorsprung verschafft. Mit vielen tausend realisierten Sonderlösungen. Und einer CAD-Datenbank mit über 15.000 Einzelteilen. Gerade bei kleinen und mittleren Serien ist dieser kundenindividuelle Ansatz von unschätzbarem Wert. Übrigens: Eine Sonderlösung ist oft günstiger, als Sie denken!

SIMFix® CA-connectors
SIMFix® CA-Steckverbinder



Coaxial termination loads
Koaxiale Abschlusswiderstände



RF attenuators
HF Dämpfungsglieder



Coaxial surge suppressors
Koaxiale Überspannungsableiter



**Coaxial cable in bulk or as
cable assembly**
**Koaxiale Kabel als Meterware
oder konfektionierte Leitungen**



Telegärtner Coax

Highlights

Telegärtner did not invent the coaxial connector. But in 60 years of continuous further development we have almost perfected it. Have a look at some of the products which set new standards below.

SIMFix® CA-connectors

Suitable both for cables with copper and aluminium outer conductors: They are sealed by actively pressed, integrated O-rings. SIMFix® CA-connectors are available in the Pro (IP68) version with sealing on the sheath and outer conductor as well as the lower cost alternative ST (IP67) with sealing only on the outer conductor (Short Type).

Coaxial termination loads

Telegärtner offers you termination loads of the 7-16, N, TNC, BNC, SMA and R-SMA series: The power range is between 1 Watt and 625 Watt, at maximum frequencies of up to 18 GHz.

RF attenuators

Used for test and measuring applications and in antenna cables, a precise signal attenuation of 3, 6, 10 or 20 dB is achieved depending on the type up to a frequency of 6 GHz.

Coaxial surge suppressors

Installed in coaxial transmission cables, high current pulses such as those caused by lightning strikes in the close vicinity are conducted. There is a choice of three series depending on the area of application.

Coaxial cable in bulk or as cable assembly

Telegärtner also offers you a large selection of coaxial cables in bulk: high quality PTFE cables, low cost PE cables, low-loss cables and high shielding semi-flex cables. You can get the cable you want from Telegärtner tied in rings or in small standard units.

Telegärtner Coax

Highlights

Telegärtner hat koaxiale Steckverbinder nicht erfunden. Aber in 60 Jahren kontinuierlicher Weiterentwicklung ist es uns gelungen, sie beinahe zur Perfektion zu bringen. Sehen Sie nachfolgend einige unserer Produkte, die Maßstäbe setzen.

SIMFix® CA-Steckverbinder

Geeignet sowohl für Kabel mit Kupfer- wie auch mit Aluminium-Außenleiter: Die Abdichtung erfolgt über aktiv gepresste, integrierte O-Ringe. SIMFix® CA-Steckverbinder sind in den Ausführungen Pro (IP68) mit Dichtung auf Mantel und Außenleiter sowie als kostengünstigere Alternative ST (IP67) mit Dichtung nur auf dem Außenleiter (Short Type) erhältlich.

Koaxiale Abschlusswiderstände

Telegärtner bietet Ihnen Abschlusswiderstände der Serien 7-16, N, TNC, BNC, SMA und R-SMA: Das Leistungsspektrum bewegt sich zwischen 1 Watt und 625 Watt, bei maximalen Frequenzen von bis zu 18 GHz.

HF Dämpfungsglieder

Eingesetzt im Test- und Meßbereich sowie in Antennenleitungen, wird bis zu einer Frequenz von 6 GHz eine präzise Signaldämpfung von je nach Type 3, 6, 10 oder 20 dB vollzogen.

Koaxiale Überspannungsableiter

In koaxialen Übertragungsleitungen eingebaut, werden hohe Stromimpulse, wie sie insbesondere durch Blitzeinschläge in der näheren Umgebung entstehen, abgeleitet. Je nach Einsatzgebiet kann aus drei Baureihen gewählt werden.

Koaxiale Kabel als Meterware oder konfektionierte Leitungen

Telegärtner bietet Ihnen auch eine breite Auswahl an koaxialen Kabeln als Meterware: hochwertige PTFE-Kabel, kostengünstige PE-Kabel, Low-Loss-Kabel als auch hochabschirmende Semi-Flex-Kabel. Ihr Wunsch-Kabel erhalten Sie bei Telegärtner zu Ringen gebunden auch in kleinen Standard-Einheiten.

Coax configurator

Assembling RF cables easily online

Ideal for developers and buyers: With the COAX configurator from Telegärtner you can assemble RF cables with coaxial connectors individually and add cable protection, labelling and cable length according to your requirements.

Coax Konfigurator

HF-Kabel einfach online konfektionieren

Ideal für Entwickler und Einkäufer: Mit dem COAX-Konfigurator von Telegärtner können Sie HF-Kabel samt koaxialen Steckverbindern individuell zusammenstellen sowie Kabelschutz, Beschriftung und Kabellänge nach Ihren Wünschen hinzufügen.

- 1 Detailed display of all products which you need for your personal configuration – with PDF data sheets for downloading.
- 2 Illustration of the connectors by photos and technical drawings.
- 3 All configuration parameters at a glance: for a simple and clear cable configuration in a few steps.
- 4 Detailed overview of all available cables.
- 5 Your individual configuration as a clear specification in PDF format: for downloading and printing.

- 1 Ausführliche Darstellung aller Produkte, die Sie für Ihre persönliche Konfiguration benötigen – mit PDF-Datenblättern zum Herunterladen.
- 2 Bildliche Darstellung der Steckverbinder durch Fotos und technische Zeichnungen.
- 3 Alle Konfigurationsparameter auf einen Blick: für eine einfache und übersichtliche Kabelkonfiguration in wenigen Schritten.
- 4 Detaillierte Übersicht aller verfügbaren Kabel.
- 5 Ihre individuelle Konfiguration als übersichtliche Spezifikation im PDF-Format: zum Herunterladen und Ausdrucken.

Telegärtner

Best Contacts for your Success

Telegärtner Karl Gärtner GmbH in Steinenbronn near Stuttgart is an internationally operative full provider for professional solutions in connection technology. The traditional company produces and sells RF coaxial connectors, networking solutions for structured building cabling and modular programmes in the industrial and fiber optic sector.

In its 65 year history Telegärtner Karl Gärtner GmbH has evolved from a spare parts supplier for telephone installations for American barracks to one of the top addresses for coaxial connectors, Data Voice components and cable assembly. But this remarkable development was only possible because the demands of the traditional company have not changed in all these years. Telegärtner does not just want to produce good quality but to give customers excellent solutions with which they can work successfully.

Telegärtner meets high tech demands and satisfies conventional customer needs with great commitment. Regardless of whether a large or small series is required, Telegärtner is the ideal standard supplier and development partner for customers who demand and expect the best contacts for their success.

Detailed information about Telegärtner as well as our online catalogue you can find at: www.telegaertner.com

Telegärtner

Beste Verbindungen für Ihren Erfolg

Die Telegärtner Karl Gärtner GmbH in Steinenbronn bei Stuttgart ist ein weltweit operierender Komplettanbieter für professionelle Lösungen in der Verbindungstechnik. Das Traditionsunternehmen produziert und vertreibt HF-Koaxialsteckverbinder, Netzwerklösungen für die strukturierte Gebäudeverkabelung sowie modular aufgebaute Programme im Industrial- und LWL-Bereich.

In ihrer 65-jährigen Geschichte hat sich die Telegärtner Karl Gärtner GmbH vom Ersatzteillieferanten für Telefonanlagen in amerikanischen Kasernen zu einer der ersten Adressen für koaxiale Steckverbinder, Data Voice-Komponenten und Kabelkonfektionierung entwickelt. Diese bemerkenswerte Entwicklung war aber nur möglich, weil sich der Anspruch des Traditionsunternehmens die ganzen Jahre über nicht geändert hat: Telegärtner möchte nicht einfach nur qualitativ gut sein, sondern seinen Kunden überragende Lösungen liefern, mit denen sie erfolgreich arbeiten können.

Bei Telegärtner werden zum einen HighTech Ansprüche erfüllt, zum anderen auch konventionelle Kundenwünsche mit hohem Engagement bedient. Ob für große oder kleine Serien, Telegärtner ist der ideale Standardlieferant und auch Entwicklungspartner für Kunden, die mit hohen Ansprüchen beste Verbindungen für ihren Erfolg erwarten.

Ausführliche Informationen über Telegärtner sowie unseren Online-Katalog finden Sie unter: www.telegaertner.com

Coaxial Connectors
Koaxiale Steckverbinder



Networking Components
Netzwerk-Komponenten



Cable Assemblies
Kabel-Konfektionierung



Precision Turned Parts
Präzisions-Drehteile



Plastic Injection Mould Parts
Kunststoff-Spritzgussteile



Industrial Electronics
Industrie-Elektronik



Telegärtner Products

Utilize the Contacts within the Telegärtner Group

The Telegärtner group offers you a complete and varied network of services. If you are already working successfully with Telegärtner in one of the following product areas, you can also profit from our outstanding performance in other areas – and exploit the resulting synergies. Please contact your authorised Telegärtner sales partner to receive additional catalogues and information material!

Coaxial Connectors

Whether you require coaxial connectors for high power transfer in the area of transmission, subminiature connectors for dense packaging, or precision connectors for laboratory equipment, we can meet your every need with our extensive line of standard products – as well as, naturally, connectors specially designed to meet individual customer specifications.

Networking Components

We offer you an extensive line of connection components for telecommunications and data transmission technology. On the one hand, high performance, active and passive components for transmission via copper cables and, on the other, connection and distribution components for fibre optics.

Cable Assembly

On request, we can provide you ready-to-use coaxial and other cables which we assemble ourselves. The advantage: cable specific connectors together with reliable, low-loss RF cables. In addition to conventional coax cables, we also pre-assemble semi-rigid, semi-flex, and corrugated cables.

Precision Turned Parts

Telegärtner Gerätebau manufactures precision turned parts of the highest quality. These include form turned pieces with diameters from 10 mm to 65 mm; straight turned parts with diameters from 6 mm to 26 mm; parts made from brass, aluminium, steel, stainless steel, and other materials. Our extensive knowledge in post-processing techniques such as grinding and milling, galvanic surface treatment as well as heat treatment round off our service offerings.

Plastic Injection Mould Parts

Telegärtner Kunststofftechnik brings its comprehensive know-how to bear on complex material combinations, from product development right up to series production, from multi-component injection moulding, across in-mould and MID 3D techniques, to automation and clean room technologies.

Industrial Electronics

Telegärtner Elektronik offers active/passive sub-assemblies for industrial electronics, telephone and entryway speaker systems as well as emergency call systems. We offer everything from development (hardware and software) based on customer specifications, to technical consultation and prototype testing and acceptance by the TÜV (the leading technical approval institution in Germany), up to production in small and large series. Device construction covers every aspect from PCB population and sub-assembly mounting, up to complete device manufacturing.

Telegärtner Produkte

Nutzen Sie das Angebot der Telegärtner Gruppe

Die Telegärtner Gruppe bietet Ihnen ein Netz an vielfältigen Leistungen. Wenn Sie schon erfolgreich mit einem der folgenden Telegärtner Bereiche arbeiten, können Sie von unseren hervorragenden Leistungen auch in anderen Bereichen profitieren – und Synergien nutzen. Fragen Sie Ihren Telegärtner Vertriebspartner nach weiteren Katalogen und Informationen!

Koaxiale Steckverbinder

Ob Koaxiale Steckverbinder für hohe Leistungsübertragung im Sendebereich, geräteinterne Kleinst-Steckverbinder oder Präzisions-Steckverbinder für Labor-Messgeräte: Wir erfüllen alle Anforderungen mit einem großen Programm aus Standardprodukten – aber selbstverständlich auch nach Ihren spezifischen Vorgaben.

Netzwerk-Komponenten

Für die Fernmelde- und Datentechnik bieten wir Ihnen ein großes Programm an Anschlusskomponenten. Zum einen mit leistungsstarken aktiven und passiven Bauteilen zur Übertragung via Kupferkabel. Zum anderen mit Anschluss- und Verteilerkomponenten für Lichtwellenleiter.

Kabel-Konfektionierung

Auf Kundenwunsch liefern wir Ihnen einsatzbereite koaxiale und sonstige Kabel aus eigener Konfektionierung. Der Vorteil: Kabelspezifisch optimale Steckverbinder und zuverlässige, verlustarme HF-Kabel. Neben konventionellen Koax-Kabeln werden auch Semi-Rigid-, Semi-Flex- und Wellmantelkabel konfektioniert.

Präzisions-Drehteile

Telegärtner Gerätebau fertigt Präzisions-Drehteile auf höchstem Niveau. Dies umfasst Formdrehteile von Ø 10 mm bis Ø 65 mm, Langdrehteile von Ø 6 mm bis Ø 26 mm, Teile aus Messing, Aluminium, Stahl, Edelstahl u. a. Materialien. Unser breites Know-How in Bereichen der Nacharbeit, wie Fräsen und Schleifen, und galvanischer Oberflächenbehandlung sowie thermischer Behandlung rundet unser Angebot ab.

Kunststoff-Spritzgussteile

Telegärtner Kunststofftechnik verfügt über ein großes Sonder-Know-how für komplexe Materialkombinationen: von der Produktentwicklung bis zur Serienproduktion. Vom Mehrkomponenten-Spritzguss über Inmould- und MID 3D-Technologien bis zu Automatisierungs- und Reinraum-Technik.

Industrie-Elektronik

Telegärtner Elektronik bietet aktive/passive Baugruppen für Industrie-Elektronik, Telefon- und Türsprechanlagen sowie Notruftechnik. Von der Entwicklung (Hard- und Software) nach Kundenvorgabe über die technische Beratung und Typenmusterabnahme durch den TÜV bis zur Fertigung in Klein- und Großserien. Der Gerätebau läuft von der Leiterplattenbestückung und Baugruppenmontage bis zur kompletten Gerätefertigung.

CERTIFICATE

ISO 9001:2008



hereby certifies that the company



Telegärtner

KARL GÄRTNER GMBH

business field:
Development, production and sales of
for high-frequency

Policy on Quality
Qualitätspolitik



Development
Entwicklung



Manufacturing
Fertigung



Delivery Service
Lieferung



Telegärtner Quality

Connectors for highest demands

Policy on Quality

Because we always want to offer you, our customers, the best contacts, our quality expectations go far beyond standard. Accordingly, we view ISO as merely a standard for quality – Telegärtner quality, on the other hand, is something we improve daily. It is with this in mind that we have instituted a quality assurance programme according to DIN EN ISO 9001:2000 und DIN EN ISO 14001:2004: from goods received, through manufacturing up to shipping and maintenance. A CAQ programme, the most up-to-date measuring and testing tools, optical and 3D measuring systems, quality consciousness by our employees and the continual optimisation of the Total Quality Management: That's what makes Telegärtner so unique.

Development and Manufacturing

The products developed with CAD are optimized in our labs with the aid of network analysers and intermodulation test benches. A well-balanced ratio between fully automated, semi-automated and manual manufacturing processes guarantees a high level of flexibility. In addition to the wide range of standard types listed in this catalogue, a multitude of special designs are also available. Additional products can be – and are – developed and manufactured based on your specifications.

Delivery Service

The Telegärtner brand stands for 50 years of pronounced customer orientation. Starting in the manufacturing, where we consider your requests up to the delivery, where we do more than necessary, to afford you the best contacts in the right place at the right time. A fully automated state-of-the-art warehouse with more than 28,000 containers assures, that you don't have to wait long for their goods. 24-hour delivery time ex warehouse: This is the figure against which you can measure the performance of our logistic department.

Telegärtner Qualität

Steckverbinder für höchste Ansprüche

Qualitätspolitik

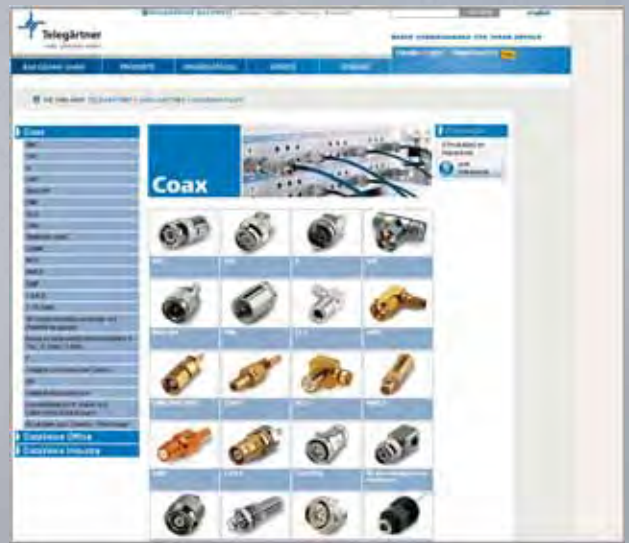
Weil wir Ihnen, unseren Kunden, stets die besten Verbindungen bieten möchten, geht unser Anspruch an Qualität über das Maß des Üblichen hinaus. Dementsprechend ist ISO für uns nur eine Norm für Qualität – die Telegärtner Qualität fügen wir täglich neu hinzu. So haben wir eine umfassende Qualitätssicherung nach DIN EN ISO 9001:2000 und DIN EN ISO 14001:2004 installiert: vom Wareneingang über die Fertigung bis zur Lieferung und Wartung. Ein CAQ-Programm, modernste Mess- und Prüfmittel, optische 3D-Messsysteme, das Qualitätsbewusstsein der Mitarbeiter und die kontinuierliche Optimierung des Total Quality Management: All das macht Telegärtner so einzigartig.

Entwicklung und Fertigung

Die im CAD entwickelten Produkte werden in unseren Testlabors mit Hilfe von Netzwerk-Analysern und Intermodulations-Messplätzen optimiert. Ein ausgewogenes Verhältnis zwischen vollautomatischer, teilautomatischer und manueller Fertigung garantiert ein hohes Maß an Flexibilität. Über das große Sortiment der hier im Katalog gezeigten Standardtypen hinaus sind Sondertypen in großer Vielfalt lieferbar. Weitere Produkte können nach Ihren speziellen Anforderungen entwickelt und gefertigt werden.

Lieferung

Die Marke Telegärtner steht für 50 Jahre ausgeprägter Kundenorientierung. Angefangen von der Produktion, in der wir Ihre Wünsche berücksichtigen bis hin zum Lieferservice, bei dem wir alles machen, um Ihnen die besten Verbindungen zur richtigen Zeit am richtigen Ort zu liefern. Ein hochmodernes Lagersystem mit 28.000 Behältern gewährleistet, dass Sie nie lange auf Ihre Bestellungen warten müssen. 24 Stunden Lieferung ab Lager: Dies ist der Richtwert, an dem Sie die Leistungsfähigkeit unserer Logistik messen können.



Telegärtner Online

Visit us online!

Get an insight into our extensive product spectrum and learn more about us – as a reliable partner around the clock and around the world!

Here you can find quickly and easily useful information regarding e. g. agents and preferred stockists, information regarding new products or test certificates in our download area.

Our Online-Catalogue keeps you constantly informed on our complete product portfolio – always up-to-date. By using open navigation structure and integrated full text retrieval you are sure to find the products you are looking for quickly. Every product group is described in detail with corresponding technical parameters and special features. You can obtain extensive information on every product in picture and text, as well as you can download important information such as assembly instructions as PDF-file onto your computer.

With a mouse click the product lands with all relevant data in the product basket. You will find a clear easily-to-read list, which you can work at your own speed and discretion. After you have dispatched the list to us, just lean back and relax in the knowledge that, from that moment on, we will be doing our outmost to deal with your inquiry as quickly and as carefully as possible!

www.telegaertner.com

Telegärtner Online

Immer einen Besuch wert!

Gewinnen Sie Einblicke in unser umfangreiches Produktspektrum und erfahren Sie mehr über uns. Als verlässlicher Partner sind wir rund um die Uhr und weltweit für Sie da!

Hier finden Sie schnell und einfach nützliche und informative Inhalte wie z. B. Vertretungen und Stützpunkthändler, Informationen zu Neuprodukten oder Test-Zertifikate zum Herunterladen.

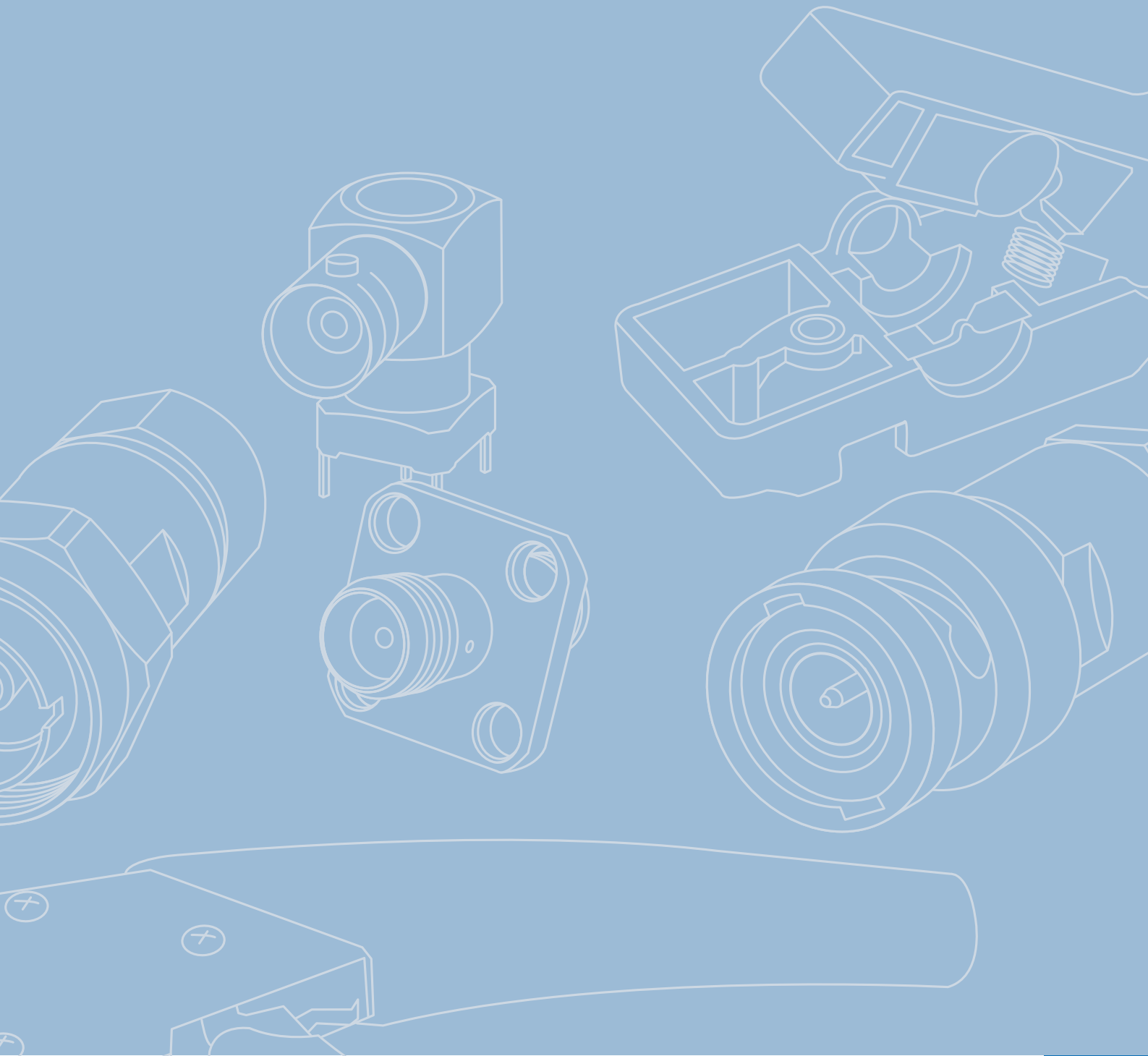
In unserem Online-Katalog halten wir Sie mit unserem kompletten Produktportfolio immer auf dem Laufenden – immer aktuell. Durch eine übersichtliche Navigationsstruktur und integrierte Volltextsuche finden Sie sicher und schnell die gewünschten Produkte. Jede Warengruppe wird mit ihren technischen Parametern und Besonderheiten ausführlich beschrieben. Sie erhalten zu jedem Produkt umfassende Informationen in Bild und Text und können sich wichtige Informationen, wie technische Zeichnungen und Montageanleitungen, als PDF-Datei direkt auf Ihren Rechner laden.

Mit einem Mausklick landet das Produkt mit allen relevanten Daten im Angebotskorb. Dort finden Sie eine übersichtliche Liste, die Sie ganz nach Belieben weiterbearbeiten können. Wenn Sie diese dann abgeschickt haben können Sie sich beruhigt zurücklehnen, denn ab jetzt setzen wir alles daran, Ihre Anfrage so schnell und sorgfältig wie möglich zu bearbeiten.

www.telegaertner.com

Technical Information

Technische Informationen



A. Notes for Catalogue Usage

A. Hinweise zur Benutzung des Kataloges

All electrical values, materials, and finishes mentioned are valid at the time of publication of the catalogue. However, we reserve the right to change and improve these criteria in accordance with new developments or scientific findings which guarantee our ability to supply products to the relative specifications.

Abbreviations:

Cable termination:

e.g.: crimp/crimp: Inner conductor crimped
Outer conductor crimped
solder/crimp: Inner conductor soldered
Outer conductor crimped

Others:

e.g.: f-m: female-male
f-m-f: female-male-female
MIL Std.: MIL Standard

Assembly Codes:

Mount.dim.(Z..) e.g.: Z04: mounting dimension Z04
– see chapter mounting dimensions

Assembly (A., B., C., D.)

e.g.: A0805: assembly instruction A0805 Assembly instructions can be downloaded from our Product Catalogue on our website www.telegaertner.com, directly under the relevant product partnumber, or they can be sent on request!

Cable types/cable groups:

see explanation on the last catalogue page and information about cable group dimensions on the following pages!

Cable assemblies:

We manufacture cable assemblies according to your specification. Please use our specification form on the last page for inquiries/orders.

Terms and Conditions of Sale and Delivery:

All deliveries, services and quotations are carried out solely on the basis of our Terms and Conditions of Sale and Delivery. These can be viewed on our homepage www.telegaertner.com. If you wish, we can also send them to you as hard copy.

Page Guide/Paging:

Telegärtner connectors are available in a wide range of series. In the catalogue, a single subchapter is devoted to each of these types. Generally, although not always, a subchapter ends at the bottom of a page where an arrow will indicate whether you may need to page forward or back.

Die angegebenen elektrischen Werte, Materialien und Oberflächen stellen den heutigen Lieferbestand dar. Wir behalten uns jedoch das Recht vor diese Kriterien zu ändern und zu verbessern, sofern neue Erkenntnisse vorliegen, die ein normgerechtes Produkt gewährleisten.

Abkürzungen:

Kabelanschluss:

z.B.: crimp/crimp: Innenleiter gecrimpt
Außenleiter gecrimpt
löt/crimp: Innenleiter gelötet
Außenleiter gecrimpt

Ausführungen:

z.B.: Bu-Sti: Buchse-Stift
Bu-Sti-Bu: Buchse-Stift-Buchse
MIL- Std.: MIL- Standard

Montage-Codes:

Einbaumaß (Z..) z.B.: Z04: Einbaumaße Z04
– siehe Kapitel Montageausschnitte

Montage (A., B., C., D.)

z.B.: A0805: Montageanleitung A0805 – Montageanleitungen finden Sie zum Herunterladen im Produktkatalog auf unserer Homepage www.telegaertner.com direkt unter dem dazugehörigen Produkt oder auf Anfrage!

Kabelangaben/Kabelgruppen:

Siehe Benutzungshinweise auf der letzten Seite des Kataloges und Kabelgruppendimensionen auf den nachfolgenden Seiten!

Konfektionierte Kabel:

Konfektionierte Kabel fertigen wir auch speziell nach Ihren Anforderungen. Bitte benützen Sie zur Anfrage / Bestellung das Spezifikationsblatt auf der letzten Seite.

Verkaufs- und Lieferbedingungen:

Sämtliche Lieferungen, Leistungen und Angebote erfolgen ausschließlich auf Basis unserer Verkaufs- und Lieferbedingungen. Diese können auf unserer Homepage www.telegaertner.com eingesehen werden. Gerne senden wir Ihnen diese auch schriftlich zu.

Seitenführung/Blättern:

Telegärtner Steckverbinder gibt es in verschiedenen Ausführungen. Diese sind im Katalog exakt in Unterkapitel gegliedert. In der Regel, aber nicht immer, schließt ein Unterkapitel am Ende einer Seite ab. Pfeile zeigen Ihnen, wo Sie gegebenenfalls vor- und zurückblättern müssen.

2.6	BNC Straight Jack BNC-Kabelbuchse	Z04 crimp / crimp	2.9
		Z04 crimp / crimp	
		Z04 crimp / crimp	

2.6	BNC Straight Jack BNC-Kabelbuchse	Z04 crimp / crimp	2.9
		Z04 crimp / crimp	
		Z04 crimp / crimp	

B. Conversion Table

B. Umrechnungstabelle

Reflection Behaviour in Coaxial Connectors

The reflection behaviour in coaxial connectors can be defined by Return Loss, Reflection Coefficient or Voltage Standing Wave Ratio (VSWR). The relation between these three terms is shown in the following table.

Reflexionsverhalten in koaxialen Steckverbindern

Das Reflexionsverhalten in koaxialen Steckverbindern wird mittels der Rückflussdämpfung, des Reflexionsfaktors oder des Stehwellenverhältnisses (VSWR) beschrieben. Das Verhältnis dieser drei Größen zueinander zeigt die nachfolgende Tabelle.

Return Loss Rückflussdämpfung	Reflection Coefficient Reflexionsfaktor	VSWR VSWR	Return Loss Rückflussdämpfung	Reflection Coefficient Reflexionsfaktor	VSWR VSWR
10	0.316	1.923	30.5	0.030	1.060
10.5	0.298	1.848	31	0.028	1.056
11	0.282	1.780	31.5	0.027	1.054
11.5	0.266	1.726	32	0.025	1.051
12	0.252	1.671	32.5	0.024	1.048
12.5	0.237	1.618	33	0.022	1.045
13	0.224	1.578	33.5	0.021	1.043
13.5	0.211	1.538	34	0.020	1.040
14	0.199	1.497	34.5	0.019	1.038
14.5	0.188	1.462	35	0.018	1.036
15	0.178	1.430	35.5	0.017	1.034
15.5	0.165	1.396	36	0.016	1.032
16	0.158	1.374	36.5	0.015	1.030
16.5	0.150	1.350	37	0.014	1.028
17	0.141	1.329	37.5	0.013	1.027
17.5	0.133	1.304	38	0.013	1.025
18	0.126	1.285	38.5	0.012	1.022
18.5	0.119	1.268	39	0.011	1.021
19	0.112	1.251	39.5	0.011	1.020
19.5	0.106	1.235	40	0.010	1.020
20	0.100	1.220	40.5	0.009	1.018
20.5	0.094	1.208	41	0.009	1.017
21	0.089	1.193	41.5	0.008	1.016
21.5	0.084	1.180	42	0.008	1.015
22	0.079	1.171	42.5	0.008	1.014
22.5	0.075	1.160	43	0.007	1.013
23	0.071	1.151	43.5	0.007	1.012
23.5	0.067	1.142	44	0.006	1.012
24	0.063	1.133	44.5	0.006	1.011
24.5	0.060	1.124	45	0.005	1.011
25	0.057	1.118	45.5	0.005	1.011
25.5	0.053	1.111	46	0.004	1.010
26	0.050	1.105	46.5	0.004	1.009
26.5	0.047	1.100	47	0.004	1.008
27	0.045	1.094	47.5	0.004	1.008
27.5	0.042	1.088	48	0.004	1.008
28	0.040	1.082	48.5	0.004	1.008
28.5	0.038	1.078	49	0.004	1.007
29	0.035	1.073	49.5	0.003	1.007
29.5	0.034	1.069	50	0.003	1.006
30	0.032	1.064			



Use also our online calculator on our homepage www.telegaertner.com - Here you can compute online the relationship of these three sizes to each other.
Errors and omissions excepted!


Nutzen Sie auch unseren Online-Kalkulator auf unserer Homepage www.telegaertner.com - Hier können Sie sich das Verhältnis dieser drei Größen zueinander online berechnen lassen. **Angaben ohne Gewähr!**

C. Popular RG Cables Specifications

C. Spezifikationen gängiger RG-Kabel

Cable Type	Imp. [Ω]	Inner Conductor			Dielectric		Outer Conductor			Cable Jacket		Atten. in dB/100m at				Cable Group
		Dia. [mm]	Constr.	Mat.	Dia. [mm]	Mat.	Number of Shields	Dia. [mm]	Mat.	Dia. [mm]	Mat.	1	2	3	5GHz	
RG-6 A/U	75 ± 3	0.73	solid	Cu	4.7	PE	single	6.2	CuS	8.45	PVC ²	38	57	72	100	
RG-8 A/U	52 ± 2	2.19	strand	Cu	7.25	PE	single	8.1	Cu	10.3	PVC ²	29		62	91	
RG-11 A/U	75 ± 3	1.2	strand	CuZ	7.25	PE	single	8.1	Cu	10.3	PVC ²	29	47	61	88	G31
RG-58 C/U	50 ± 2	0.9	strand	CuZ	2.95	PE	single	3.6	CuZ	4.95	PVC ²	55	84	102	160	G1
RG-59 B/U	75 ± 3	0.6	solid	CW	3.7	PE	single	4.5	Cu	6.15	PVC ²	44	68	88	140	G2
RG-62 A/U	95 ± 5	0.67	solid	CW	3.7	PE-Luft	single	4.5	Cu	6.1	PVC ²	33	59	64	85	
RG-71 B/U	95 ± 3	0.67	solid	CW	3.7	PE-Luft	single	5	CuZ	6.3	PVC ²	33	59	64	85	
RG-141 A/U	50 ± 2	1	solid	CWS	2.95	PTFE	single	3.6	CuS	4.8	PTFE	48	70	87	125	
RG-142 B/U	50 ± 2	0.99	solid	CWS	2.95	PTFE	double	4.2	CuS	5	FEP	48	62	78	101	
RG-174/U	50 ± 2	0.48	strand	CW	1.5	PE	single	2	CuZ	2.6	PVC ¹	95	150	180	240	G7
RG-178 B/U	50 ± 2	0.3	strand	CWS	0.87	PTFE	single	1.4	CuS	1.85	FEP	110	121	126		G3
RG-179 B/U	75 ± 3	0.3	strand	CWS	1.55	PTFE	single	2	CuS	2.5	FEP	88	106	111		G4
RG-187 A/U	75 ± 3	0.3	strand	CWS	1.52	PTFE	single	2	CuS	2.8	PTFE	98	145	180	235	G4
RG-188 A/U	50 ± 2	0.51	strand	CWS	1.52	PTFE	single	2	CuS	2.7	PTFE	93	140	170	220	G7
RG-195 A/U	95-/+3	0.3	strand	CWS	2.6	PTFE	single	3.2	Cu	3.9	PTFE	76				
RG-196 A/U	50 ± 2	0.31	strand	CWS	0.86	PTFE	single	1.4	Cu	2	PTFE	170	220	285	470	G3
RG-212/U	50-/+2	5	solid	Cu	15.7	PTFE	single	16.7	Cu	18.5	PTFE	32	50	67	79	92
RG-213/U ^{a)}	50 ± 2	2.25	strand	Cu	7.25	PE	single	8.1	Cu	10.3	PVC ²	27	42	57	80	
RG-214/U ^{b)}	50 ± 2	2.25	strand	CuS	7.25	PE	double	8.7	CuS	10.8	PVC ²	27	42	57	80	
RG-217/U	50-/+2	2.7	solid	Cu	9.4	PE	single	11.2	Cu	13.85	PVC ²	21	34	47	58	68
RG-223/U	50 ± 2	0.89	solid	CuS	2.95	PE	double	4.2	CuS	5.4	PVC ²	49	75	95	135	G5
RG-303/U	50-/+2	1.5	solid	CWS	2.95	PTFE	single	3.6	CuS	4.3	FEP	48	70	88	100	122
RG-316/U	50 ± 2	0.51	strand	CWS	1.52	PTFE	single	2	CuS	2.6	FEP	88	105	110		G7
RD-316/U	50 ± 2	0.53	strand	CWS	1.52	PTFE	double	2.5	CuS	2.9	FEP	88	105	110		G8
RG-393/U	50 ± 2	2.46	strand	CuS	7.25	PTFE	double	8.7	CuS	9.9	FEP	25	37	47	60	
RG-400/U	50 ± 2	0.99	strand	CuS	2.95	PTFE	double	4.34	CuS	4.95	FEP	50	75	95	104	G5
RG-401/U	50 ± 0,5	1.64	solid	CW	5.46	PTFE	tube	6.35	Cu			22	33	42	58	G9
RG-402/U	50 ± 1	0.91	solid	CWS	3.02	PTFE	tube	3.58	Cu			45	53	68	90	G10
RG-405/U	50 ± 1,5	0.51	solid	CWS	1.68	PTFE	tube	2.19	Cu			67	95	125	165	G11

^{a)} = Replaced RG-8 A/U ^{b)} = Replaced RG-9 B/U ^{a)} = Ersetzte RG-8 A/U ^{b)} = Ersetzte RG-9 B/U

	Cu = copper S = silver plated Z = tinned	CW = copper covered steel wire PVC ¹ = -40 to +80°C PVC ² = -55 to +90°C	PE = -55 to +85°C PTFE = -55 to +250°C FEP = -55 to +200°C	Imp. = Impedance Dia. = Diameter Constr. = Construction Mat. = Material
	Cu = Kupfer S = versilbert Z = verzinkt	CW = Kupfer beschichteter Stahldraht PVC ¹ = -40 bis +80°C PVC ² = -55 bis +90°C	PE = -55 bis +85°C PTFE = -55 bis +250°C FEP = -55 bis +200°C	strand = Litze solid = ein massiver Innenleiter tube = Rohr

Typical values – for exact figures please check with your cable supplier Typische Werte – für exakte Werte kontaktieren Sie Ihren Kabellieferanten

D. Cable Group Dimensions

D. Kabelgruppendimensionen

The following table can be used to assign a previously non-listed coaxial cable to one of our cable groups (see fold-out sleeve at the back of the catalogue). Here it is necessary to check whether the outer diameters of the inner conductor, of the dielectric, of the outer conductor and of the cable outer jacket fall within the tolerances shown.

Die folgende Tabelle dient der Zuordnung von bisher nicht gelisteten Koaxialkabeln in unsere Kabelgruppen (siehe Umklapper auf der Katalogrückseite). Zur Eingruppierung ist zu prüfen, ob die Durchmesser von Innenleiter, Dielektrikum, Außenleiter und Mantel in die angegebenen Toleranzen fallen.

Cable Group (example)	Impedance [Ω]	Inner Conductor		Dielectric		1. Braid (Tube)		2. Braid		Cable Jacket	
		Dia. [mm]	Tol. [mm]	Dia. [mm]	Tol. [mm]	Dia. [mm]	Tol. [mm]	Dia. [mm]	Tol. [mm]	Dia. [mm]	Tol. [mm]
G43 (0.24/0.68)	50	0.2	+/-0.03	0.6	+/-0.1	0.9	+/-0.13			1.2	+/-0.1
G34 (UT-47)	50	0.3	+/-0.03	0.9	+0.1/-0.15	1.2	+/-0.1				
G3 (RG-178 B/U)	50	0.3	+/-0.05	0.85	+/-0.1	1.3	+/-0.15			1.9	+/-0.2
G4 (RG-179 B/U)	75	0.3	+/-0.05	1.5 *	+/-0.2	2	+/-0.2			2.7	+/-0.3
G49 (0.3/1.6D)	75	0.3	+/-0.05	1.6	+/-0.15	2	+/-0.15	2.5	+/-0.15	3	+/-0.3
G12 (0.315/1.95-3.7)	75	0.3	+/-0.05	1.95	+/-0.1	2.4	+/-0.1	2.9	+/-0.25	3.55	+/-0.15
G13 (0.4/2.5)	75	0.4	+/-0.05	2.4 *	+/-0.25	2.85	+/-0.15			3.8	+/-0.4
G19 (PSF 1/7M)	75	0.4	+/-0.1	1.8	+/-0.1	2.2	+/-0.1			2.8	+/-0.3
G29 (0.45/1.4)	50	0.45	+/-0.03	1.4	+/-0.1	2.2 ¹⁾	+/-0.2			2.9	+/-0.2
G50 (0.45/2.0-3.4)	75	0.45	+/-0.05	1.9	+/-0.1	2.15	+/-0.15	2.5	+/-0.15	3.4	+/-0.2
G7 (RG-316/U)	50	0.5	+/-0.03	1.5	+/-0.15	1.95	+/-0.15			2.7	+/-0.3
G8 (RD-316)	50	0.5	+/-0.03	1.5	+/-0.15	1.95	+/-0.15	2.35	+/-0.2	3	+/-0.3
G11 (UT-85)	50	0.5	+/-0.05	1.6	+0.1/-0.05	2.2	+/-0.05				
G14 (0.5/2.0-4.6)	50	0.5	+/-0.03	2	+/-0.1	2.8 ²⁾	+/-0.1			4.6	+/-0.4
G15 (0.5/2.95)	75	0.5	+/-0.03	2.95	+/-0.1	3.95 ³⁾	+/-0.15			5	+/-0.2
G41 (0.6/2.8-4.7)	75	0.6	+0.03/-0.05	2.9 *	+/-0.15	3.5	+/-0.1			4.7	+/-0.5
G2 (RG-59B/U)	75	0.6	+/-0.1	3.4	+/-0.4	4.2	+/-0.4			6	+/-0.5
G16 (0.6/3.7D)	75	0.6	+0.05	3.75	+/-0.1	4.3	+/-0.05	4.9	+/-0.05	6.3	+/-0.3
G17 (0.8/4.9DZ)	75	0.8	+/-0.05	4.9	+/-0.15	5.7	+/-0.1	6.3	+/-0.1	7.5	+/-0.3
G35 (0.8/3.7-7.3)	75	0.8	+/-0.05	3.8 *	+/-0.08	4.4	+/-0.1			7.3	+/-0.3
G39 (0.8/3.7-6.15)	75	0.8	+/-0.05	3.8 *	+/-0.1	4.5	+/-0.1			5.9	+/-0.4
G1 (RG-58 C/U)	50	0.9	+0.1	2.9 *	+0.1/-0.3	3.6	+/-0.15			4.95	+/-0.25
G10 (UT-141)	50	0.9	+/-0.05	2.95	+/-0.05	3.5	+/-0.1				
G5 (RG-223/U)	50	0.95	+/-0.08	2.95	+/-0.1	3.6	+/-0.15	4.25	+/-0.15	5.2	+/-0.4
G6 (RG-303/U)	50	0.95	+/-0.05	2.95	+/-0.1	3.6	+/-0.15			4.3	+/-0.2
G27 (1.0/4.6-6.7)	75	1	+/-0.02	4.65 *	+/-0.1	5.15	+/-0.1			6.75	+/-0.25
G51 (1.0/4.6-7.7)	75	1.02	+/-0.02	4.65 *	+/-0.1	5.15	+/-0.1	5.6 ⁴⁾	+/-0.15	7.6	+/-0.25
G44 (1.1/2.95)	50	1.1	+/-0.07	3 *	+/-0.08	3.6	+/-0.15			4.95	+/-0.25
G53 (1.2/4.9D)	75	1.13	+/-0.08	4.7	+/-0.3	5.15	+/-0.15	5.7	+/-0.25	7.1	+/-0.4
G40 (1.2/4.9)	75	1.15	+/-0.06	5 *	+/-0.07	5.6	+/-0.1			6.8	+/-0.2
G31 (RG-11 A/U)	75	1.2	+/-0.03	7.25	+/-0.15	8	+/-0.2			10.3	+/-0.3
G32 (RG-216/U)	75	1.2	+/-0.03	7.25	+/-0.15	8	+/-0.2	8.6	+/-0.2	10.8	+/-0.3
G30 (1.5/3.8)	50	1.42	+/-0.05	3.95 *	+/-0.15	4.55	+/-0.2			5.9	+/-0.4
G48 (1.6/7.3)	75	1.6	+/-0.05	7.3 *	+0.1/-0.25	8.1	+/-0.25			10.1	+/-0.4
G9 (UT-250)	50	1.63	+/-0.05	5.3	+/-0.1	6.35	+/-0.1				
G42 (2.7/7.1)	50	2.65	+/-0.07	7.2 *	+/-0.2	7.85	+/-0.25			10.3	+/-0.3
G37 (2.7/7.25)	50	2.75	+/-0.05	7.4 *	+/-0.15	8.1	+/-0.15			10.3	+/-0.2
G46 (4.2/11.5)	50	4.2	+/-0.03	11.6 *	+/-0.15	12.5	+/-0.15			14.7	+/-0.5
G47 (4.5/11.5)	50	4.47	+/-0.05	11.7 *	+/-0.15	12.45	+/-0.15			15	+/-0.2



* Including Foil

¹⁾ Remove PVC Foil (1.8+/-0.15)

²⁾ Remove PVC Foil (2.4+/-0.1)

³⁾ Remove PVC Foil (3.2+/-0.1)

⁴⁾ Remove Foil (5.5+/-0.1)

* Inklusive Folie

¹⁾ PVC-Folie entfernt (1.8 +/-0.15)

²⁾ PVC-Folie entfernt (2.4 +/-0.1)

³⁾ PVC-Folie entfernt (3.2 +/-0.1)

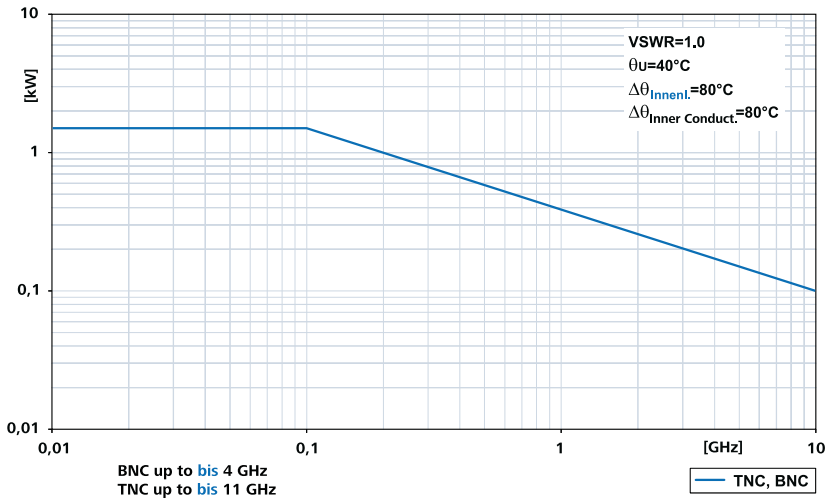
⁴⁾ Folie entfernt (5.5 +/-0.1)

We accept no liability for faults and errors. Irrtümer und Fehler vorbehalten.

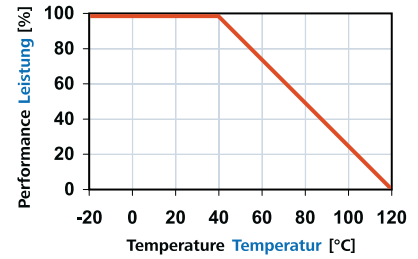
E. Performance Diagrams

E. Leistungsdiagramme

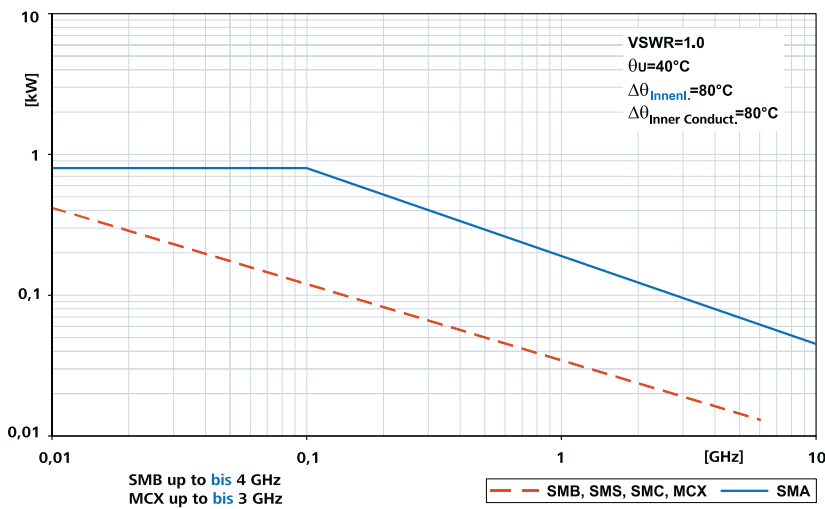
TNC, BNC



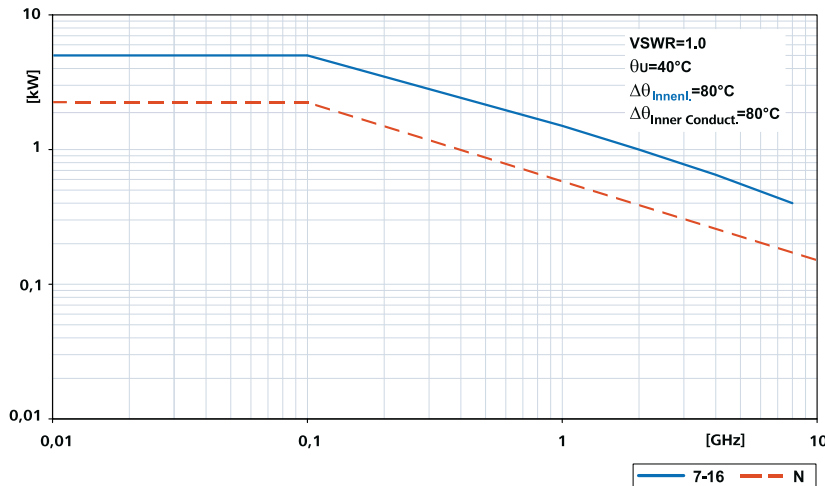
Power derating by temperature
 Belastbarkeit in Abhängigkeit
 der Temperatur



SMB, SMS, SMC, MCX, SMA



7-16, N



F. IP-Classification of Degree of Protection

F. IP-Kennzeichnung der Schutzgrade

The degree of protection is classified according to IEC 60529. The coding system used is the IP-Code (International Protection). The coding denotes the level of protection against the ingress of solid bodies (first code number) and the ingress of water (second code number).

Die Kennzeichnung der Schutzgrade erfolgt nach IEC 60529. Das Bezeichnungssystem, das verwendet wird ist der IP-Code (International Protection). Er gibt den Schutz durch Eindringen fester Körper (erste Kennziffer) und durch Eindringen von Wasser (zweite Kennziffer) an.

Protection against solid foreign bodies* Schutzgrade gegen feste Fremdkörper*	
1st Code Number Erste Kennziffer	Description Kurzbeschreibung
0	No particular protection Nicht geschützt
1	Protection against ingress of solid foreign bodies with a diameter of 50 mm or more Geschützt gegen feste Fremdkörper 50 mm Durchmesser oder größer
2	Protection against ingress of solid foreign bodies with a diameter of 12.5 mm or more Geschützt gegen feste Fremdkörper 12,5 mm Durchmesser oder größer
3	Protection against ingress of solid foreign bodies with a diameter of 2.5 mm or more Geschützt gegen feste Fremdkörper 2,5 mm Durchmesser oder größer
4	Protection against ingress of solid foreign bodies with a diameter of 1.0 mm or more Geschützt gegen feste Fremdkörper 1,0 mm Durchmesser oder größer
5	Dust protected Staubgeschützt
6	Dust-proof Staubdicht

Protection against water* Schutzgrade gegen Wasser*	
2nd Code Number Zweite Kennziffer	Description Kurzbeschreibung
0	No particular protection Nicht geschützt
1	Protection against dripping water Geschützt gegen Tropfwasser
2	Protection against vertically dripping water. There must be no harmful effect on materials tipped (in a container) up to 15° from its normal position. Geschützt gegen Tropfwasser, wenn das Gehäuse bis zu 15° geneigt ist
3	Protection against fine water spray Geschützt gegen Sprühwasser
4	Protection against water spray Geschützt gegen Spritzwasser
5	Protection against water jet Geschützt gegen Strahlwasser
6	Protection against strong water jet Geschützt gegen starkes Strahlwasser
7	Protection against water, when the material is immersed in water Geschützt gegen die Wirkungen beim zeitweiligen Untertauchen in Wasser
8	The material is suitable for continuous submersion in water. Must be agreed between customer and supplier. Geschützt gegen die Wirkungen beim dauernden Untertauchen in Wasser. Wird zwischen Kunden und Lieferanten vereinbart.

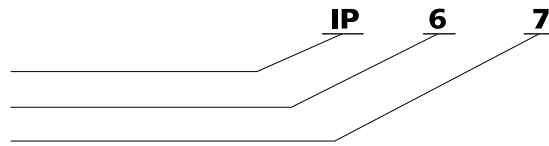
* Definitions see IEC 60529 * Definitionen siehe IEC 60529

Example of Classification in Accordance with the IP Code

Bezeichnungsbeispiel mit dem IP-Code

- Code Letter
- 1st Code Number
- 2nd Code Number

Code Buchstaben
Erste Kennziffer
Zweite Kennziffer



A housing with **IP** Classification

6 - No ingress of dust

7 - When subjected to submersion in water at a defined pressure and for a defined length of time, the ingress of water must be so restricted that no damage is caused. Submersion Bath: Water level above the enclosure: 0.15 m measured from the top of the enclosure, 1.0 m measured from the bottom of the enclosure.

Duration of Test: 30 mins.

Telegärtner Specification IP68 for SIMFix® Pro Connectors: height of water level: 25 m: is equivalent to 2.5 bar; duration of test: 24 hrs.

Ein Gehäuse mit der **IP**-Bezeichnung:

6 - Kein Eindringen von Staub.

7 - Wasser darf nicht in einer Menge eintreten, die schädliche Wirkungen verursacht, wenn der Prüfling unter genormten Druck- und Zeitbedingungen zeitweilig in Wasser untergetaucht ist.

Tauchbecken: Wasserstand über dem Gehäuse: 0,15 m ab Oberkante, 1 m ab Unterkante Prüfdauer: 30 min

Telegärtner Spezifikation IP68 für SIMFix® Pro -Steckverbinder: Höhe der Wassersäule 25 m - entspricht 2,5 bar, Prüfdauer: 24 h.

G. Impermeability of Coaxial Connectors

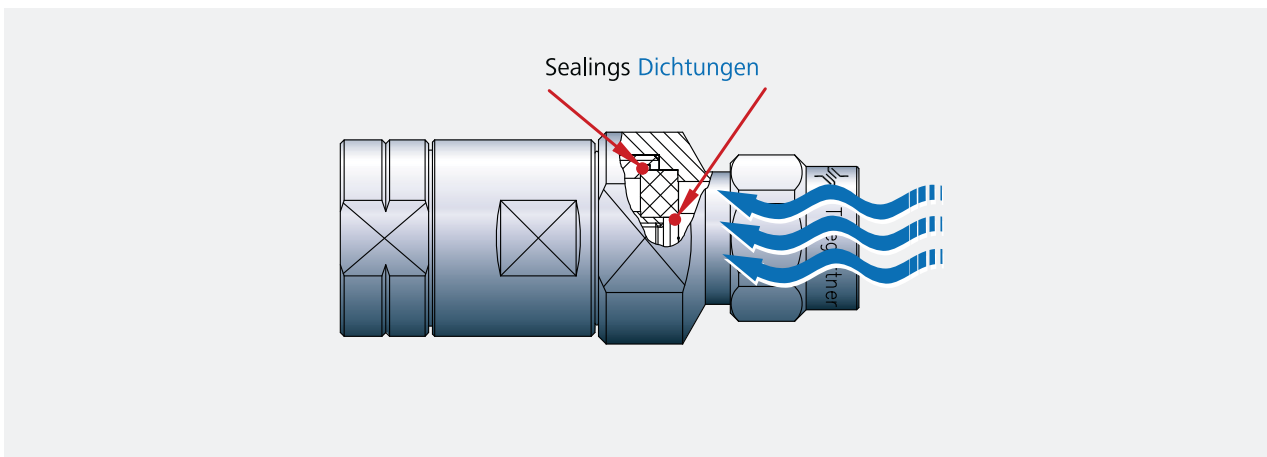
G. Dichtigkeit von Koaxialsteckverbinder

When discussing protection against ingress, it is necessary to differentiate between barrier sealing, matingface sealing and panel sealing.

Bei der Dichtigkeit wird unter Längsdichtigkeit, Querdichtigkeit und Einbaudichtigkeit unterschieden.

1. Barrier Sealing

1. Längsdichtigkeit

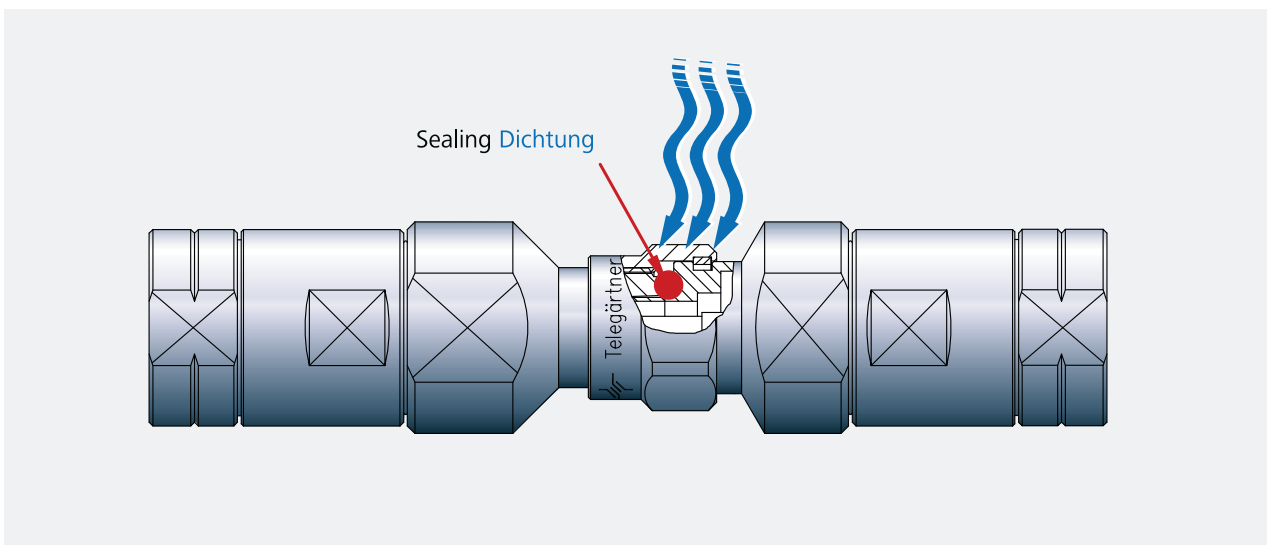


This sealing prevents the passage of gases or moisture between the insulators, the inner and outer conductors, and the connector body.

Der Durchgang von Gasen oder Feuchtigkeit im Steckverbinder in axialer Richtung wird verhindert.

2. Mating Face Sealing

2. Querdichtigkeit im Steckgesicht

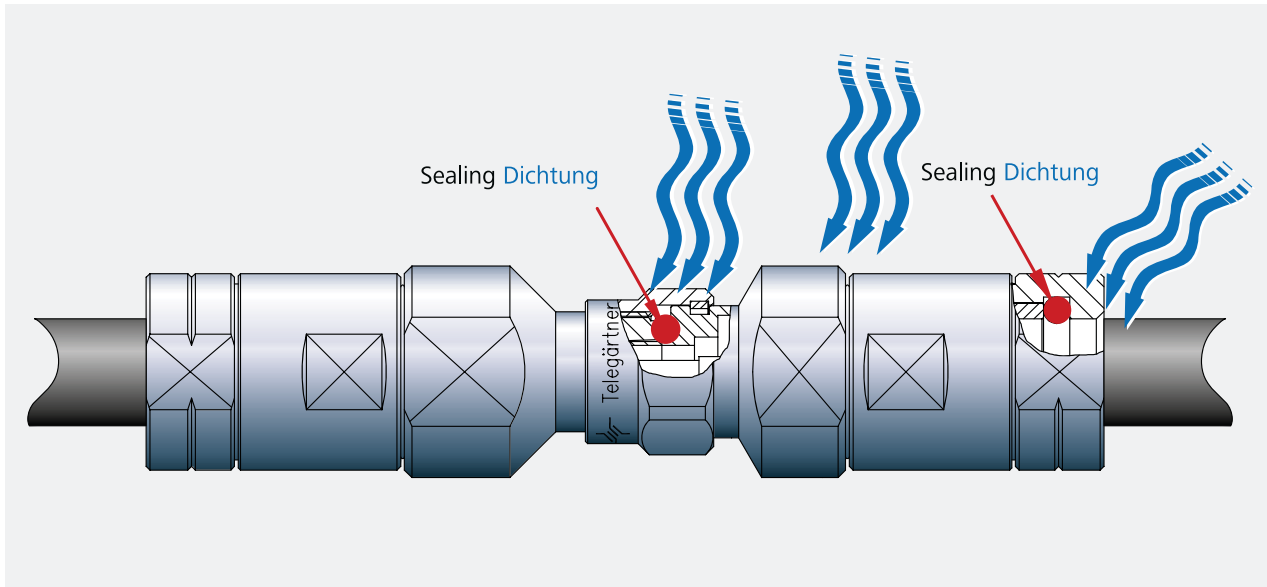


The sealing describes the prevention of gas or moisture ingress into the interface of two mated connectors.

Beschreibt das Abdichten an der Steckstelle, welche das Eindringen von Gasen oder Feuchtigkeit in den Hohlraum der Steckstelle bei gekuppelter Verbindung verhindert.

3. Complete Sealing of a Connector System

3. Querdichtigkeit des Stecksystems

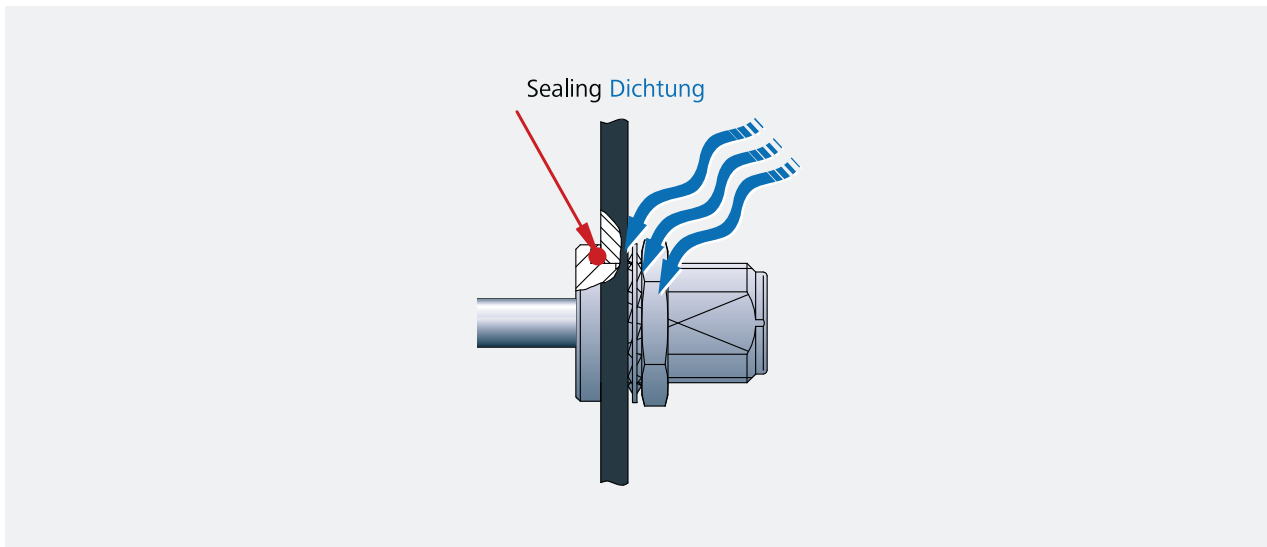


This describes the prevention of gas or moisture ingress at any given point over the whole length of a mated connector system (consists of plug, jack, cable).

Beschreibt das Abdichten des gesamten Stecksystems, welche das Eindringen von Gasen oder Feuchtigkeit in die Steckverbindung an beliebiger Stelle im gekuppelten Zustand verhindert.

4. Panel Sealing

4. Einbaudichtigkeit



This describes the prevention of gas or moisture ingress through a gap between the connector body and the panel mounting hole.

Das Eindringen von Gasen oder Feuchtigkeit über den Spalt zwischen dem eingebauten Steckverbinder und der Gehäusebohrung wird verhindert.

H. Tape-and-Reel Packaging

H. Blistergurtverpackung

We can supply RF connectors from the series 1.6/5.6, SMA, SMB, SMC, SMS, SSMB, MCX and MMCX in tape-and-reel packaging, if requested. The packaging conforms to DIN IEC 286, or to customer specific requirements. The packaging material is Polystyrol. Depending on the size and/or the positioning of the connector, between 100 and 2000 pieces can be tape-and-reel packaged on reels of either 330 mm or 560 mm diameter.

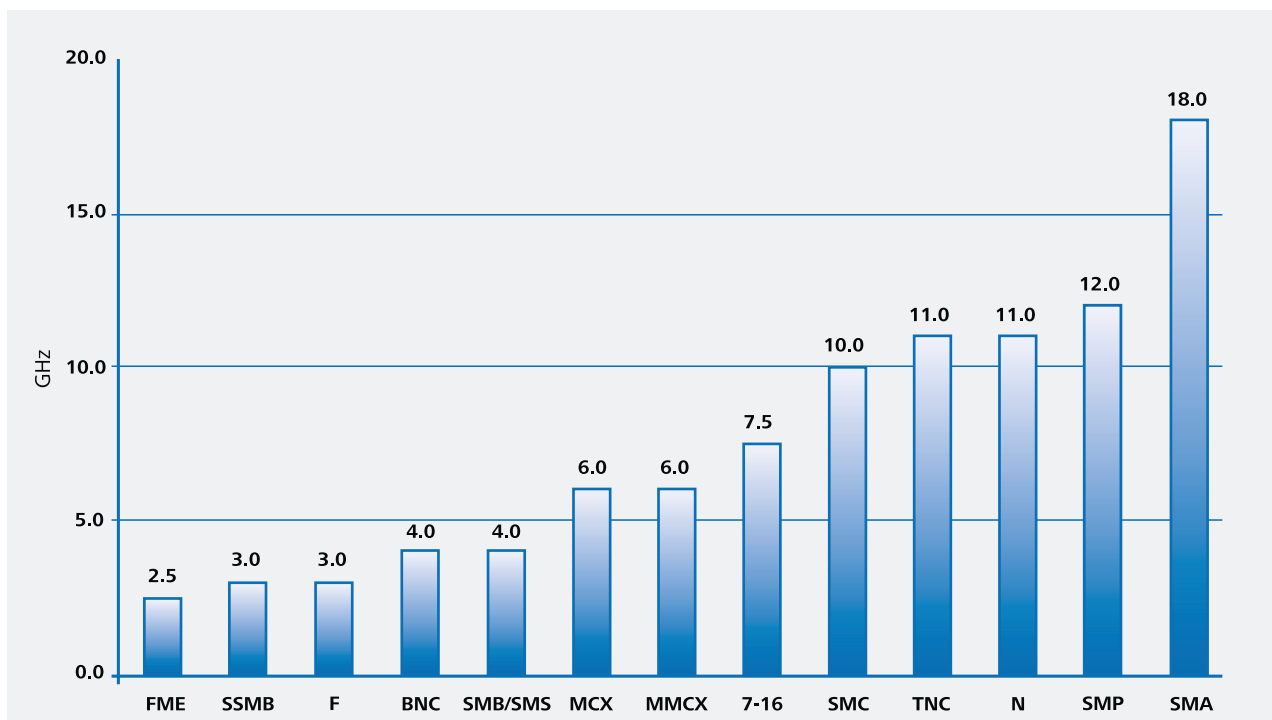
Auf Wunsch können wir Ihnen unsere Steckverbinder aus den Serien 1.6/5.6, SMA, SMB, SMC, SMS, SSMB, MCX und MMCX gegurtet liefern. Die Gurtung erfolgt gemäß DIN IEC 286 oder nach Ihren speziellen Anforderungen. Das verwendete Gurtmaterial besteht aus Polystyrol. Eine Spule kann – je nach Größe und Lage des Steckverbinders – mit 100 bis 2000 Steckverbindern bestückt werden, wobei Sie zwischen zwei Spulendurchmessern (330 mm und 560 mm) wählen können.



Example: Reel containing tape with MMCX Angle Jacks
Beispiel: Spule bestückt mit gegurteten MMCX-Winkelbuchsen

I. Frequency Range of RF Connector Series

I. Frequenzbereiche von HF-Steckverbinderserien



J. Recommended Torques for Panel Mounting*

J. Empfohlene Anzugsmomente für den Einbau in Gehäuse*

Series Serie	Thread Gewinde	Torque Anzugsmoment	Outer diameter of thread Gewindeaußendurchmesser
BNC, TNC	3/8-32 UNEF	2.5 Nm	9.53 mm
BNC, TNC	1/2-28 UNEF	3 Nm	12.70 mm
N, UHF	5/8-24 UNEF	10 Nm	15.88 mm
Mini-UHF	3/8-24 UNF	2.5 Nm	9.53 mm
FME	7/16-28 UNEF	3 Nm	11.11 mm
SMA	1/4-36 UNS	2.5 Nm	6.35 mm
SMB, SMC, SMS	10-32 UNF	1 Nm	4.83 mm
SSMB	6-40 UNF	50 Ncm	3.50 mm
MCX	10-56 UNS	1 Nm	4.83 mm
MMCX	M3.5x0.35	50 Ncm	3.50 mm
1.6/5.6	M9x0.5	2.5 Nm	9.00 mm
7-16	M29x1.5	20-25 Nm	29.00 mm

*Not valid for plastic types. *Nicht gültig für Kunststoff-Ausführungen.

K. Unit Conversion (millimeter - inch; meter - foot)

K. Einheitenumrechnung (Millimeter - Zoll; Meter - Fuß)

The following table shows calculation formulas for converting metric units into US units (SAE) and vice versa.

Die nachfolgende Tabelle enthält Berechnungsformeln für die Umrechnung metrischer Einheiten in US-amerikanische Einheiten (SAE) und umgekehrt.

Multiply Multipliziere	by mit	Result Ergebnis
inches (Zoll)	x 25.4	= mm (Millimeter)
feet (Fuß)	x 0.3048	= m (Meter)

Multiply Multipliziere	by mit	Result Ergebnis
mm (Millimeter)	x 0.03937	= inches (Zoll)
m (Meter)	x 3.281	= feet (Fuß)



BNC BNC

1.1	BNC Straight Plug.....	48	1.1	BNC-Kabelstecker.....	48
1.2	BNC Straight Plug Crimp	50	1.2	BNC-Kabelstecker Crimp	50
1.3	BNC Angle Plug.....	54	1.3	BNC-Kabelwinkelstecker.....	54
1.4	BNC Angle Plug Crimp	56	1.4	BNC-Kabelwinkelstecker Crimp	56
1.5	BNC Straight Jack.....	58	1.5	BNC-Kabelbuchse.....	58
1.6	BNC Straight Jack Crimp.....	59	1.6	BNC-Kabelbuchse Crimp.....	59
1.7	BNC Bulkhead Jack.....	60	1.7	BNC-Kabeleinbaubuchse	60
1.8	BNC Bulkhead Jack Crimp	60	1.8	BNC-Kabeleinbaubuchse Crimp	60
1.9	BNC Panel Jack.....	62	1.9	BNC-Kabeleinbaubuchse mit Flansch	42
1.10	BNC Angle Bulkhead Jack Crimp.....	63	1.10	BNC-Kabelwinkeleinbaubuchse Crimp	63
1.11	BNC Bulkhead Socket.....	63	1.11	BNC-Einbaubuchse.....	63
1.12	BNC Bulkhead Socket, insulated	65	1.12	BNC-Einbaubuchse, isoliert.....	65
1.13	BNC Panel Socket.....	66	1.13	BNC-Einbaubuchse mit Flansch	66
1.14	BNC Bulkhead Receptacle with Switch	66	1.14	BNC-Einbaubuchse mit Schalter.....	66
1.15	BNC Bulkhead Receptacle, for Printed Circuits, insulated	67	1.15	BNC-Einbaubuchse für gedruckte Schaltungen, isolierter Einbau	67
1.16	BNC Angle Bulkhead Socket.....	69	1.16	BNC-Winkeleinbaubuchse	69
1.17	BNC Receptacle, female, for Printed Circuits.....	69	1.17	BNC-Buchse für gedruckte Schaltungen	69
1.18	BNC Angle Receptacle, female, for Printed Circuits	70	1.18	BNC-Winkelbuchse für gedruckte Schaltungen.....	70
1.19	BNC Adaptor.....	70	1.19	BNC-Kupplung	70
1.20	BNC Adaptor for Panel Mounting.....	71	1.20	BNC-Verbindungsstück.....	71
1.21	BNC Angle Adaptor.....	72	1.21	BNC-Winkelverbindungsstück.....	72
1.22	BNC T Adaptor.....	72	1.22	BNC-T-Stück	72
1.23	BNC Surge Suppressor.....	74	1.23	BNC-Überspannungsableiter.....	74
1.24	BNC Dust Cap	74	1.24	BNC-Abdeckkappe	74
1.25	BNC Termination Loads	75	1.25	BNC-Abschlusswiderstand.....	75
1.26	BNC Empty Box.....	76	1.26	BNC-Leergehäuse.....	76
1.27	BNC Attenuator/Through Termination	76	1.27	BNC-Dämpfungsglied / Durchgangsabschluss.....	76
1.28	BNC Patch Panel.....	77	1.28	BNC-Rangierverteiler	77

The BNC series is the most commonly used coax connector. With its bayonet coupling mechanism this connector can be used up to 4 GHz. Both 50 and 75 Ω impedances are available. Connector styles are available for flexible, conformable and semi-rigid cable types.

Versions of the BNC connector are available for mounting to printed circuit boards using both through-hole soldered and through-hole press-fit techniques. Both crimp and clamp cable termination processes are used for this series. BNC connectors are used for signal, data and video transmission applications.

Mating face sealing for BNC connectors between plug and jack (mated) according to IP 54. The classifications are general statements for the relevant series. Individual connectors may deviate from the values shown. If in doubt, please consult our engineers.

Die Serie BNC umfasst die am häufigsten verwendeten koaxialen Steckverbindungen, die bis zu einer Frequenz von 4 GHz eingesetzt werden. Sie verfügen über einen Bajonettverschluss und werden in den Ausführungen mit 50 Ω und 75 Ω Wellenwiderstand angeboten. Steckverbindervarianten gibt es für flexible, Semi-Flex- und Semi-Rigid-Kabel.

Die Leiterplattensteckverbinder der Serie BNC sind als Löt- bzw. Einpresstypen erhältlich. Kabel werden je nach Ausführung durch Crimpen, Klemmen oder Löten angeschlossen. Die Steckverbinder der Serie BNC werden in der Signal-, Daten- und Videoübertragung eingesetzt.

Diese Steckverbinder erfüllen die Querdichtigkeit im Steckgesicht zwischen Stecker und Buchse im gesteckten Zustand gemäß IP 54. Diese Schutzklasse ist pauschal für die Serie BNC festgelegt worden. Für einzelne Steckverbindungen kann es zu Abweichungen kommen. Im Zweifelsfall bitte anfragen.

Mechanical Characteristics

Durability (mating cycles).....	≥ 500.....	Lebensdauer (Steckungen)
Material: spring contacts	CuBe2; CuPb1.15Ni1	Werkstoff: Federnde Kontaktteile
Material: outer conductor	CuZn39Pb3	Werkstoff: Außenleiter
Material: other metal parts	CuZn39Pb3	Werkstoff: Sonstige Metallteile
Material: insulators.....	PTFE; PE	Werkstoff: Isolierteile
Material: gaskets	Silicone	Werkstoff: Dichtungen
Finish: Inner conductor	Cu1Ni2Au0.8	Oberfläche: Innenleiter
Finish: Outer conductor	Cu2Ni5	Oberfläche: Außenleiter
Finish: Other metal parts	Cu2Ni5	Oberfläche: Sonstige Metallteile

Mechanische Eigenschaften

Climatic Characteristics

Climatic category acc. to IEC 60068 - 1	40/155/21	Prüfklasse nach DIN IEC 60068 Teil 1
Types with PTFE insulator	40/155/21	Typen mit PTFE Isolierung
Types with PE insulator	40/75/21	Typen mit PE Isolierung

Thermische und klimatische Eigenschaften

Electrical Characteristics

Contact resistance inner conductor	≤ 20 mΩ	Durchgangswiderstand Innenleiter
Contact resistance outer conductor	≤ 5 mΩ	Durchgangswiderstand Außenleiter
Insulation resistance	≥ 5 GΩ	Isolationswiderstand
Voltage proof	1.5 kVeff/50 Hz	Spannungsfestigkeit
Impedance	50 Ω/(75 Ω)	Wellenwiderstand
Return loss: Straight style	≥ 20 dB/3 GHz (50 Ω types)	Rückflussdämpfung: Gerade Ausführung
Return loss: Angle style	≥ 17.7 dB/3 GHz (50 Ω types)	Rückflussdämpfung: Winkel Ausführung
Working voltage	≤ 500 Veff/50 Hz	Betriebsspannung
Frequency range up to	4 GHz	Frequenzbereich bis

Elektrische Eigenschaften

Standards

IEC 61 169-8

Normen

IEC 61 169-8

The Return Loss values shown above correspond to the IEC Standard 61 169-8. In most cases, the RF connectors from Telegärtner fulfill or exceed these requirements. Depending on the design and cable type, however, particular connectors could deviate from the norm. The exact parameters of individual products are available upon request.

Die oben angeführten Rückflussdämpfungswerte entsprechen der IEC-Norm 61 169-8. Die Telegärtner-Steckverbinder erfüllen oder übertreffen in den meisten Fällen diese Normwerte. Je nach Ausführung und Kabeltype können einzelne Steckverbinder jedoch abweichen. Die genauen Parameter der einzelnen Produkte sind auf Anfrage erhältlich.

Note

Combination connectors and cable clamps can be utilised to create a further number of BNC connector variations.

Hinweis

Weitere BNC-Steckverbindervarianten können durch die Kombination von Normköpfen und Kabelabfahrungen zusammengestellt werden.

BNC Mating Face 50 Ω

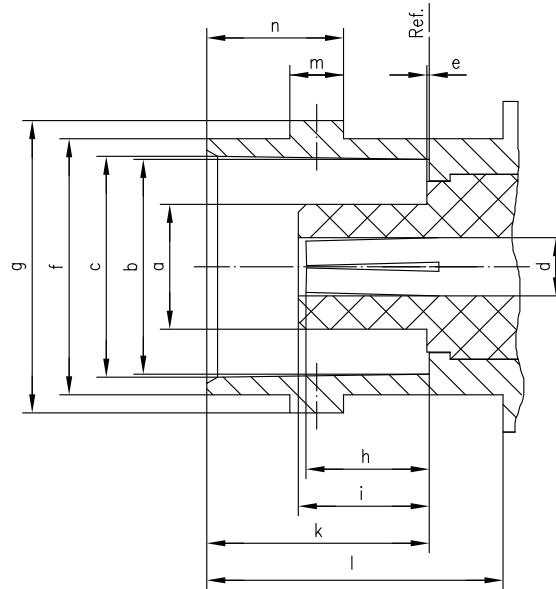
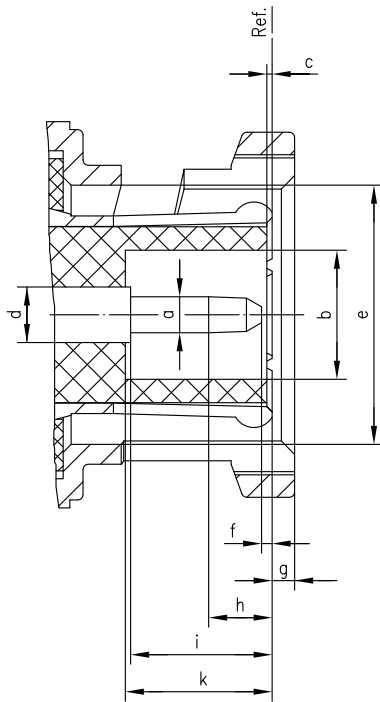
BNC-Steckgesicht 50 Ω

Plug

Stecker

Jack

Buchse



	[inch]		[mm]	
	min.	max.	min.	max.
a	0.052	0.054	1.32	1.37
b	0.190	-	4.83	-
c	0.006	-	0.15	-
d	0.081	0.087	2.06	2.21
e	0.385	0.390	9.78	9.91
f	0.003	0.040	0.08	1.02
g	0.057	0.057	1.44	1.44
h	0.077	0.120	1.96	3.05
i	0.210	-	5.33	-
k	0.208	0.228	5.28	5.79

	[inch]		[mm]	
	min.	max.	min.	max.
a	-	0.186	-	4.72
b	0.319	0.321	8.10	8.15
c	0.327	0.333	8.31	8.46
d	0.074	0.090	1.88	2.29
e	-	0.006	-	0.15
f	0.378	0.382	9.60	9.70
g	0.432	0.436	10.97	11.07
h	0.179	0.206	4.55	5.23
i	-	0.208	-	5.28
k	0.327	0.335	8.31	8.51
l	0.414	-	10.52	-
m	0.075	0.081	1.91	2.05
n	0.204	0.208	5.18	5.28

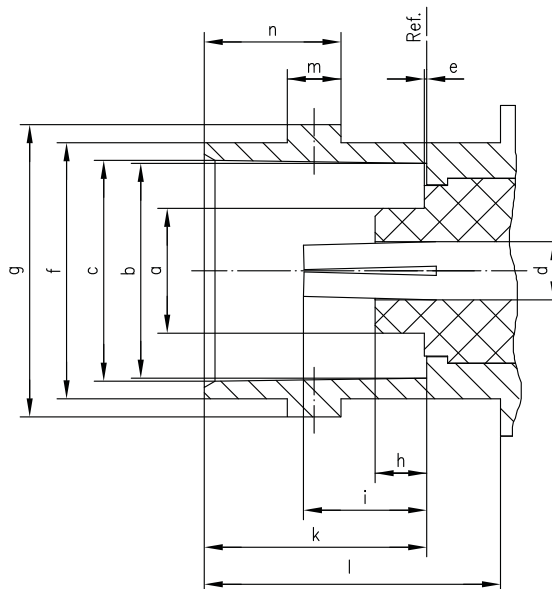
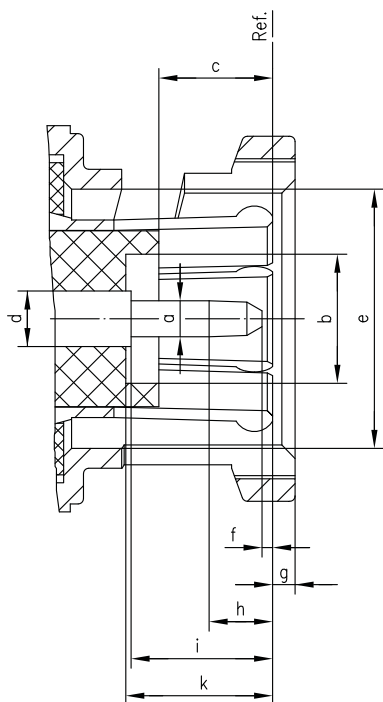
BNC Mating Face 75 Ω
BNC-Steckgesicht 75 Ω

Plug

Stecker

Jack

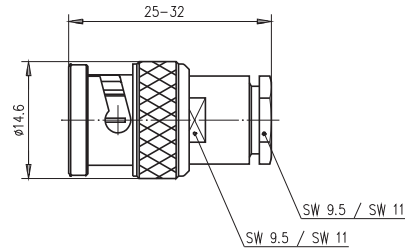
Buchse



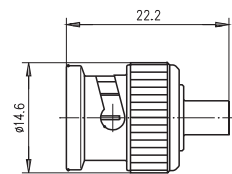
	[inch]		[mm]	
	min.	max.	min.	max.
a	0.052	0.054	1.32	1.37
b	0.190	-	4.83	-
c	0.169	0.208	4.30	5.30
d	0.081	0.087	2.06	2.21
e	0.385	0.390	9.78	9.91
f	0.003	0.040	0.08	1.02
g	0.057	0.057	1.44	1.44
h	-	0.152	-	3.86
i	0.210	-	5.33	-
k	0.208	0.228	5.28	5.79

	[inch]		[mm]	
	min.	max.	min.	max.
a	-	0.186	-	4.72
b	0.319	0.321	8.10	8.15
c	0.327	0.333	8.31	8.46
d	0.074	0.090	1.88	2.29
e	-	0.006	-	0.15
f	0.378	0.382	9.60	9.70
g	0.432	0.436	10.97	11.07
h	-	0.091	-	2.30
i	0.186	0.206	4.72	5.23
k	0.327	0.335	8.31	8.51
l	0.414	-	10.52	-
m	0.075	0.081	1.91	2.05
n	0.204	0.208	5.18	5.28

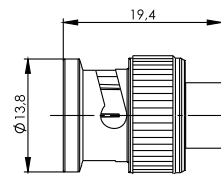
BNC Straight Plug BNC-Kabelstecker



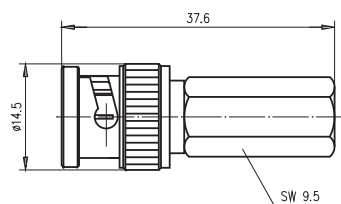
Order No. Bestell-Nr.	MIL-Std. MIL-Std.	Z Z	Cable group; cable Kabelgruppe; Kabel	Assembly Montage	Remarks Anmerkungen
J01000A0606	-	50 Ω	G7 (RG-316/U)	A03	pressure sleeve Druckverschraubung
J01000A0608	UG-88/U	50 Ω	G1 (RG-58C/U); 1.0/2.95 AF	A01	pressure sleeve Druckverschraubung
J01000B0608	UG-88C/U	50 Ω	G1 (RG-58C/U); G5 (RG-223/U); RG-141A/U; RG-142B/U; 1.0/2.95 AF	A02	MIL-clamp MIL-Verschraubung
J01000F0608	UG-88/U	50 Ω	G1 (RG-58C/U)	A16	pressure sleeve; Low cost Druckverschraubung; Low Cost
J01000A1321	-	50 Ω	G3 (RG-178B/U)	A03	pressure sleeve Druckverschraubung
J01002A0001	-	75 Ω	G27 (1.0/4.6-6.7)	A02	pressure sleeve Druckverschraubung
J01002A0609	UG-260/U	75 Ω	G2 (RG-59B/U); G39 (0.8/3.7-615)	A01	pressure sleeve Druckverschraubung
J01002F0609	UG-260/U	75 Ω	G2 (RG-59B/U); G39 (0.8/3.7-615)	A16	pressure sleeve; Low cost Druckverschraubung; Low Cost
J01002A1216	UG-260 B/U	75 Ω	G2 (RG-59B/U); G39 (0.8/3.7-615); RG-71 B/U; RG-62A/U	A02	MIL-clamp MIL-Verschraubung
J01002A1323	-	75 Ω	G4 (RG-179B/U)	A03	pressure sleeve Druckverschraubung



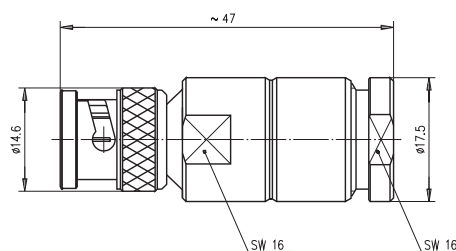
Order No. Bestell-Nr.	Z Z	Cable group; cable Kabelgruppe; Kabel	Assembly Montage
J01000A0026	50 Ω	G11 (UT-85)	A17
J01000A0027	50 Ω	G10 (UT-141)	A12



Order No. Bestell-Nr.	Z Z	Cable group; cable Kabelgruppe; Kabel	Assembly Montage
J01000A0067	50 Ω	G9 (UT-250)	A19



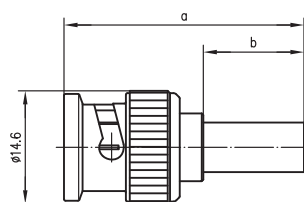
Order No. Bestell-Nr.	Z Z	Cable group; cable Kabelgruppe; Kabel	Remarks Anmerkungen	Assembly Montage
J01002A0015	75 Ω	G2 (RG-59B/U)	Twist on	A13



Order No. Bestell-Nr.	Z Z	Cable group; cable Kabelgruppe; Kabel	Remarks Anmerkungen	Assembly Montage	MIL-Std. MIL-Std.
J01000A1940	50 Ω	RG-213/U; RG-214/U; 9880	pressure sleeve Druckverschraubung	A05	UG-959/U
J01002A1940	75 Ω	G31 (RG-11A/U); G32 (RG-216/U); G48 (1.6/7.3)	pressure sleeve Druckverschraubung	A05	-

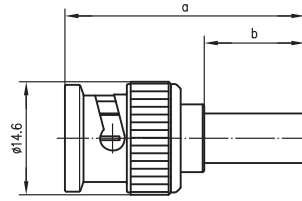
BNC Straight Plug Crimp
BNC-Kabelstecker Crimp
Technical Data
Technische Daten

	Basic	Standard	Professional	MIL
Mechanical Characteristics Mechanische Eigenschaften				
Mating cycles (gold plating inner conductor) Steckzyklen (Goldalage Innenleiter)	100 (0.2 µm)	1000 (0.8 µm)	1000 (0.8 µm)	2000 (1.27 µm)
Material: bayonet (coupling nut) Werkstoff: Bajonethülse	zinc diecast Zinkdruckguss	zinc diecast Zinkdruckguss	zinc diecast Zinkdruckguss	brass Messing
Material: outer conductor Werkstoff: Außenleiter	brass Messing	brass Messing	brass Messing	brass Messing
Material: coupling spring Werkstoff: Federscheibe	copper beryllium Kupferberyllium	copper beryllium Kupferberyllium	copper beryllium Kupferberyllium	copper beryllium Kupferberyllium
Material: inner conductor Werkstoff: Innenleiter	brass Messing	brass Messing	brass Messing	brass Messing
Material: crimp ferrule Werkstoff: Crimprohr	copper Kupfer	copper Kupfer	copper Kupfer	copper Kupfer
Material: insulators Werkstoff: Isolierungen	PE-LD	PE-LD	PTFE	PTFE
Plating finish: Bayonet (Coupling nut) Oberfläche: Bajonethülse	Nickel	Nickel	Nickel	Nickel
Finish: Outer conductor Oberfläche: Außenleiter	Nickel	Nickel	Nickel	Nickel
Finish: Inner conductor Oberfläche: Innenleiter	Gold (0.2 µ)	Gold (0.8 µ)	Gold (0.8 µ)	Gold (1.27 µ)
Finish: Crimp ferrule Oberfläche: Crimprohr	Nickel	Nickel	Nickel	Nickel
Climatic Characteristics Thermische und klimatische Eigenschaften				
Temperature range Temperaturbereich	-40/75	-40/75	-65/165	-65/165
Electrical Characteristics Elektrische Eigenschaften				
Contact resistance inner conductor (initial) Durchgangswiderstand Innenleiter (im Neuzustand)	≤ 0.9 mΩ	≤ 0.9 mΩ	≤ 0.9 mΩ	≤ 0.9 mΩ
Contact resistance outer conductor Durchgangswiderstand Außenleiter (im Neuzustand)	≤ 0.2 mΩ	≤ 0.2 mΩ	≤ 0.2 mΩ	≤ 0.2 mΩ
Insulation resistance Isolationswiderstand	5 GΩ	5 GΩ	5 GΩ	5 GΩ
Voltage proof Spannungsfestigkeit	1.5 kV	1.5 kV	1.5 kV	1.5 kV
Impedance Wellenwiderstand	50 Ω / 75 Ω	50 Ω / 75 Ω	50 Ω / 75 Ω	50 Ω / 75 Ω
Working voltage Betriebsspannung	500 Veff / 50 Hz	500 Veff / 50 Hz	500 Veff / 50 Hz	500 Veff / 50 Hz
Frequency range Frequenzbereich	4 GHz	4 GHz	4 GHz	4 GHz
VSWR (50 Ω Types) VSWR (50 Ω Typen)	≤ 1.25 / 1 GHz	≤ 1.25 / 1 GHz (50 Ω)	≤ 1.25 / 1 GHz	≤ 1.25 / 1 GHz

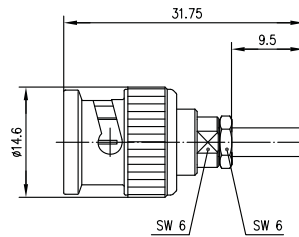


Order No. Bestell-Nr.	Z Z	Cable group; cable Kabelgruppe; Kabel	Remarks Anmerkungen	Dimensions Abmessungen	Assembly Montage	Crimp die Crimpeinsatz	MIL-Std. MIL-Std.
J01000A0042	50 Ω	G7 (RG-316/U); G29 (0.45/1.4)	crimp/crimp Professional	a=29, b=9.5	A2616	N01001A0009	
J01000A0043	50 Ω	G8 (RD-316)	crimp/crimp Professional	a=29, b=9.5	A2620	N01001A0014	
J01000A1255	50 Ω	G1 (RG-58C/U)	crimp/crimp Professional	a=31, b=13	A0205	N01001A0005	UG-1785/U
J01000F1255	50 Ω	G1 (RG-58C/U)	crimp/crimp Standard	a=31, b=13	A0205	N01001A0005	
J01000L1255	50 Ω	G1 (RG-58C/U)	crimp/crimp Basic	a=28, b=13	A2805	N01001A0005	
J01000M1255	50 Ω	G1 (RG-58C/U)	crimp/crimp MIL	a=31, b=13	A0205	N01001A0005	
J01000A1256	50 Ω	G5 (RG-223/U)	crimp/crimp Professional	a=31.5, b=13.5	A0205	N01001A0005	UG-1786/U
J01000A0008	50 Ω	RG142B/U; 1.0/2.95 AF	crimp/crimp Professional	a=31.5, b=13.5	A0205	N01001A0005	
J01000A0049	50 Ω	G30 (1.5/3.8); LMR-240	crimp/crimp Professional	a=31, b=13	A0231	N01001A0056	
J01000A0050	50 Ω	3D-2V	crimp/crimp Professional	a=31, b=13	A0205	N01001A0005	
J01002A0058	75 Ω	G4 (RG-179B/U)	crimp/crimp HDTV ≥ 29 dB / 3 GHz; Professional	a=27.5, b=9.5	A4216	N01001A0009	
J01002A0057	75 Ω	G49 (0.3/1.6D)	crimp/crimp; Professional	a=29, b=9.5	A2620	N01001A0014	
J01002A1350	75 Ω	G13 (0.4/2.5 *); G50 (0.45/2.0-3.4)	crimp/crimp Professional	a=31, b=13	A0204	N01001L1274	
J01002A0040	75 Ω	02YS12YC(MS) C6Y 0.45/2.0-3.8 Leoni; 2YCCY 0.4/2.5-4.5	crimp/crimp Professional	a=31, b=13	A0204	N01001L1274	
J01002A0019	75 Ω	G15 (0.5/2.95)	crimp/crimp Professional	a=31, b=13	A0205	N01001A0005	
J01002A0005	75 Ω	0.5/2.9-4.8D; G 03213 D Suhner	crimp/crimp; Professional	a=31.5, b=13.5	A0205	N01001A0005	
J01002A0030	75 Ω	G41 (0.6/2.8-4.7)	crimp/crimp Professional	a=31, b=13	A0205	N01001A0005	
J01002B0018	75 Ω	G41 (0.6/2.8-4.7)	crimp/crimp HDTV ≥ 30 dB / 3 GHz Professional	a=31, b=13	A4227	N01001A0039	
J01002A0028	75 Ω	BT 2002	crimp/crimp Professional	a=31, b=13	A0205	N01001A0005	
J01002A1352	75 Ω	G16 (0.6/3.7D)	crimp/crimp Professional	a=31, b=13	A0231	N01001A0056	
J01002F1352	75 Ω	G16 (0.6/3.7D)	crimp/crimp Standard	a=31, b=13	A0231	N01001A0056	
J01002L1352	75 Ω	G16 (0.6/3.7D)	crimp/crimp Basic	a=28, b=13	A2831	N01001A0056	
J01002M1352	75 Ω	G16 (0.6/3.7D)	crimp/crimp MIL	a=31, b=13	A0231	N01001A0056	
J01002A1288	75 Ω	G2 (RG-59 B/U)	crimp/crimp Professional	a=31, b=13	A0231	N01001A0056	UG-1789/U

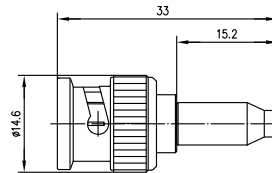
BNC Straight Plug Crimp BNC-Kabelstecker Crimp



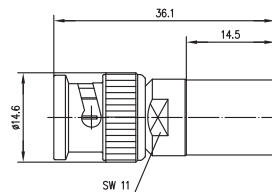
Order No. Bestell-Nr.	Z Z	Cable group; cable Kabelgruppe; Kabel	Remarks Anmerkungen	Dimensions Abmessungen	Assembly Montage	Crimp die Crimpeinsatz	MIL-Std. MIL-Std.
J01002F1288	75 Ω	G2 (RG-59 B/U)	crimp/crimp Standard	a=31, b=13	A0231	N01001A0056	
J01002L1288	75 Ω	G2 (RG-59 B/U)	crimp/crimp Basic	a=28, b=13	A2831	N01001A0056	
J01002M1288	75 Ω	G2 (RG-59 B/U)	crimp/crimp MIL	a=31, b=13	A0231	N01001A0056	
J01002A1261	75 Ω	RG 62 A/U	crimp/crimp Professional	a=31, b=13	A0331	N01001A0056	
J01002F1261	75 Ω	RG 62 A/U	crimp/crimp Standard	a=31, b=13	A0331	N01001A0056	
J01002L1261	75 Ω	RG 62 A/U	crimp/crimp Basic	a=28, b=13	A2731	N01001A0056	
J01002B1352	75 Ω	RG-71B/U	crimp/crimp Standard	a=31, b=13	A0331	N01001A0056	
J01002A0016	75 Ω	G39 (0.8/3.7-6.15)	crimp/crimp Standard	a=31, b=13	A0231	N01001A0056	
J01002A0055	75 Ω	G39 (0.8/3.7-6.15)	crimp/crimp HDTV ≥ 30 dB / 3 GHz Professional	a=31, b=31	A4231	N01001A0056	
J01002A0031	75 Ω	G35 (0.8/3.7-7.3)	crimp/crimp Professional	a=31.5, b=13.5	A0208	N01001J1274	
J01002A0013	75 Ω	G17 (0.8/4.9 DZ)	crimp/crimp Professional	a=31, b=13	A0208	N01001J1274	
J01002A0000	75 Ω	G27 (1.0/4.6-6.7)	crimp/crimp Professional	a=31, b=13	A0207	N01001A0004	
J01002A0056	75 Ω	G27 (1.0/4.6-6.7)	crimp/crimp HDTV ≥ 30 dB / 3 GHz Professional	a=31, b=13	A4207	N01001A0004	
J01002A0072	75 Ω	G51 (1.0/4.6-7.7)	crimp/crimp HDTV ≥ 31 dB / 3 GHz; Professional	a=31.5; b=13.5	A4208	N01001J1274	
J01002A0073	75 Ω	G53 (1.2/4.9D)	crimp/crimp HDTV ≥ 28 dB / 3 GHz; Professional	a=31.5; b=13.5	A4208	N01001J1274	
J01002A0002	75 Ω	1.0/6.6	crimp/crimp Professional	a=31, b=13	A0210	N01001I1274	
J01002A0010	75 Ω	G40 (1.2/4.9)	crimp/crimp Professional	a=31, b=13	A0207	N01001A0004	
J01002A0075	75 Ω	0.41/1.9 AF; 0.45L/1.9-2.9 VMM5x75Y	crimp/crimp	a=27.3, b=9.5	A4235	N01001A0018	
J01002A0074	75 Ω	G12 (0.315/1.95-37); TZC 750 24	crimp/crimp	a=27.3, b=9.5	A4235	N01001A0018	



Order No. Bestell-Nr.	Z Z	Cable group; cable Kabelgruppe; Kabel	Remarks Anmerkungen	Assembly Montage	Crimp die Crimpeinsatz
J01000B0018	50 Ω	G3 (RG-178B/U)	crimp/crimp; Professional	A2913	N01001A0010
J01000A1294	50 Ω	G7 (RG-316/U); G29 (0.45/1.4)	crimp/crimp; Professional	A2903	N01001A0009
J01000L1294	50 Ω	G7 (RG-316/U); G29 (0.45/1.4)	crimp/crimp; Basic	A2903	N01001A0009
J01000B0022	50 Ω	G8 (RD-316)	crimp/crimp Professional	A2914	N01001A0014
J01000D1293	50 Ω	G14 (0.5/2.0-4.6)	crimp/crimp; Professional	A3005	N01001A0005
J01002B0026	75 Ω	G19 (0.4/1.8)	crimp/crimp; Professional	A2903	N01001A0009
J01002A0051	75 Ω	0.37/1.6-2.4 CV8A4C8P MULTICORE 8-fach	crimp/crimp; Professional	A2903	N01001A0009



Order No. Bestell-Nr.	Z Z	Cable group; cable Kabelgruppe; Kabel	Remarks Anmerkungen	Assembly Montage	Crimp die Crimpeinsatz
J01000A0040	50 Ω	G7 (RG-316/U)	crimp/crimp; Standard; Low cost type f < 500 MHz	A2505	N01001A0005
J01002A0036	75 Ω	G4 (RG-179B/U)	crimp/crimp; Standard	A2505	N01001A0005
J01002A0053	75 Ω	0.36L/1.6; 0.38L/1.6; 0.38L/1.7	crimp/crimp	A2505	N01001A0005

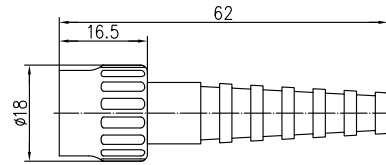


Order No. Bestell-Nr.	Z Z	Cable group; cable Kabelgruppe; Kabel	Remarks Anmerkungen	Assembly Montage	Crimp die Crimpeinsatz
J01000A0059	50 Ω	RG 213/U	crimp/crimp; Professional	A3312	N01001D1274
J01000A0063	50 Ω	G42 (2.7/7.1); AA-58886	crimp/crimp; outer conductor Telealloy crimp/crimp; Außenleiter Telealloy	A3326	N01001A0030
J01000A0060	50 Ω	RG 214/U; RG 393/U	crimp/crimp; Professional	A3312	N01001D1274
J01000A0061	50 Ω	G37 (2.7/7.25)	crimp/crimp; Professional	A3326	N01001A0030
J01002A0046	75 Ω	G31 (RG-11A/U)	crimp/crimp; Professional	A3318	N01001A0011
J01002A0047	75 Ω	G32 (RG-216/U)	crimp/crimp; Professional	A3318	N01001A0011
J01002A0054	75 Ω	G48 (1.6/7.3)	crimp/crimp HDTV ≥ 32 dB / 3 GHz; Professional	A3312	N01001D1274

1.2

BNC Straight Plug Crimp

BNC-Kabelstecker Crimp

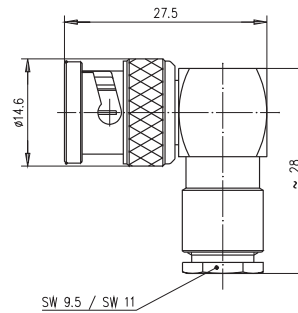


Order No. Bestell-Nr.	Z Z	Cable group; cable Kabelgruppe; Kabel	Remarks Anmerkungen	Assembly Montage	Crimp die Crimpeinsatz
J01000A0014	50 Ω	G1 (RG-58C/U)	crimp/crimp, insulated crimp/crimp, isoliert	A0205	N01001A0005
J01002A0079	75 Ω	G2 (RG-59 B/U)	crimp/crimp, insulated crimp/crimp, isoliert	A0231	N01001A0056

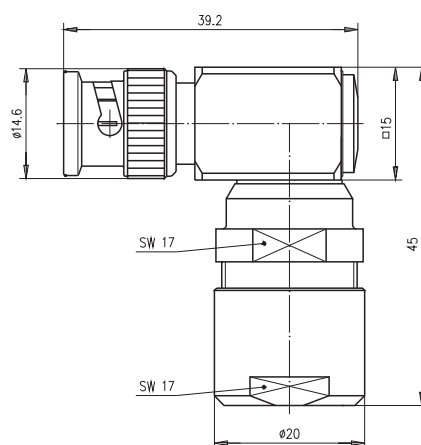
1.3

BNC Angle Plug

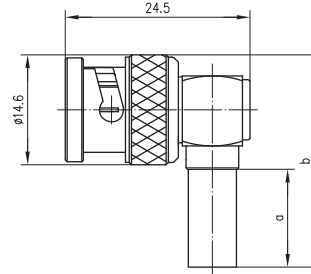
BNC-Kabelwinkelstecker



Order No. Bestell-Nr.	Z Z	Cable group; cable Kabelgruppe; Kabel	Remarks Anmerkungen	Assembly Montage	MIL-Std. MIL-Std.
J01000A0005	50 Ω	G3 (RG-178B/U)	pressure sleeve Druckverschraubung	A07	
J01000A0006	50 Ω	G7 (RG- 316/U)	pressure sleeve Druckverschraubung	A07	
J01000A0007	50 Ω	G1 (RG-58C/U); G5 (RG-223/U) RG-141A/U; RG-142B/U; 1.0/2.95 AF	MIL-clamp MIL-Verschraubung	A06	
J01000A0805	50 Ω	G1 (RG-58C/U); 1.0/2.95 AF; RG-141A/U; RG-142B/U	pressure sleeve Druckverschraubung	A06	UG-913/U
J01002A0003	75 Ω	G2 (RG-59B/U); G39 (0.8/3.7-615)	MIL-clamp MIL-Verschraubung	A06	
J01002A1217	75 Ω	G2 (RG-59B/U); G39 (0.8/3.7-615)	pressure sleeve Druckverschraubung	A06	
J01002A1316	75 Ω	RG-62A/U	pressure sleeve Druckverschraubung	A06	



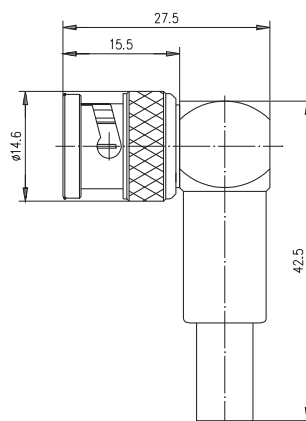
Order No. Bestell-Nr.	Z Z	Cable group; cable Kabelgruppe; Kabel	Remarks Anmerkungen	Assembly Montage
J01000A0029	50 Ω	RG-214/U; RG-216/U; RG-393/U	pressure sleeve Druckverschraubung	D04
J01000A1195	50 Ω	G37 (2.7/7.25); G42 (2.7/7.1); RG-213/U; AA 5886; LMR-400	pressure sleeve Druckverschraubung	D04

BNC Angle Plug Crimp
BNC-Kabelwinkelstecker Crimp

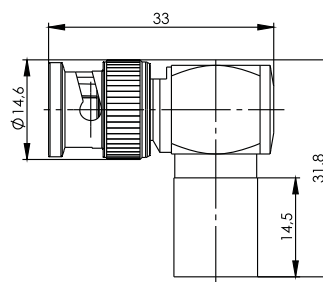
Order No. Bestell-Nr.	Z Z	Cable group; cable Kabelgruppe; Kabel	Remarks Anmerkungen	Dimensions Abmessungen	Assembly Montage	Crimp die Crimpeinsatz
J01000A0010	50 Ω	G7 (RG-316/U)	solder/crimp löt/crimp	a=9.5, b=24.7	A0503	N01001A0009
J01000A0033	50 Ω	G8 (RD-316)	solder/crimp löt/crimp	a=9.5, b=24.7	A0520	N01001A0014
J01000A1257	50 Ω	G1 (RG-58C/U)	solder/crimp löt/crimp	a=13, b=28.2	A0505	N01001A0005
J01000A1258	50 Ω	G5 (RG-223/U)	solder/crimp löt/crimp	a=13.5, b=28.7	A0505	N01001A0005
J01000A0054	50 Ω	G30 (1.5/3.8); LMR-240	solder/crimp löt/crimp	a=13, b=28.2	A0531	N01001A0056
J01002A0027	75 Ω	G4 (RG-179B/U); 0.36L/1.6; 0.38L/1.6; 0.38L/1.7	solder/crimp löt/crimp	a=9.5, b=24.7	A0503	N01001A0009
J01002A0029	75 Ω	G13 (0.4/2.5 *); G50 (0.45/2.0-3.4)	solder/crimp löt/crimp	a=13, b=28.2	A0504	N01001L1274
J01002A1356	75 Ω	G2 (RG-59B/U); G39 (0.8/3.7-615)	solder/crimp löt/crimp	a=13, b=28.2	A0531	N01001A0056
J01002B1356	75 Ω	G2 (RG-59B/U); G39 (0.8/3.7-615)	solder/crimp with screw cap löt/crimp mit Schraubkappe	a=13, b=28.2	A0531	N01001A0056
J01002A0042	75 Ω	G12 (0.315/1.95-3.7); TZC 75 24	solder/crimp löt/crimp	a=13, b=28.2	A0504	N01001L1274
J01002A0045	75 Ω	BT 2002	solder/crimp löt/crimp	a=13, b=28.2	A0505	N01001A0005
J01002A0021	75 Ω	G15 (0.5/2.95)	solder/crimp löt/crimp	a=13, b=28.2	A0505	N01001A0005

*) also suitable for the following cables: 02YS (ST) CH 0.45/2.0-3.4 Leoni; 02Y (ST) CH 0.45/2.0-3.4 Bedea; 02Y (ST) CY 0.45/2.0-3.4 Siemens; 2.5C-2V; NCX1 391300 0.53/2.45-3.6 Filotex; RG-180B/U; RG-195A/U

*) auch passend für folgende Kabel: 02YS (ST) CH 0.45/2.0-3.4 Leoni; 02Y (ST) CH 0.45/2.0-3.4 Bedea; 02Y (ST) CY 0.45/2.0-3.4 Siemens; 2.5C-2V; NCX1 391300 0.53/2.45-3.6 Filotex; RG-180B/U; RG-195A/U

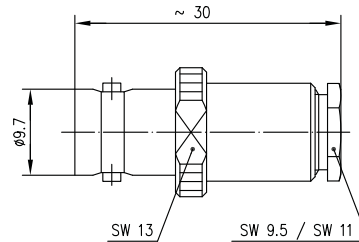
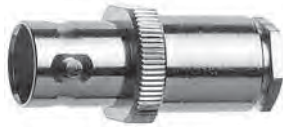


Order No. Bestell-Nr.	Z Z	Cable group; cable Kabelgruppe; Kabel	Remarks Anmerkungen	Assembly Montage	Crimp die Crimpeinsatz
J01000A0024	50 Ω	G1 (RG-58C/U)	crimp/crimp	A0605	N01001A0005
J01002A1266	75 Ω	RG-62A/U	crimp/crimp	A0731	N01001A0056
J01002A1354	75 Ω	G16 (0.6/3.7D)	crimp/crimp	A0631	N01001A0056
J01002A1377	75 Ω	G2 (RG-59B/U)	crimp/crimp	A0631	N01001A0056

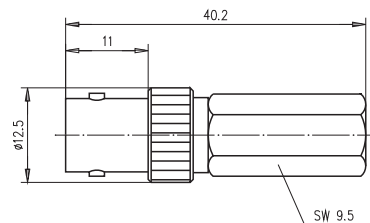
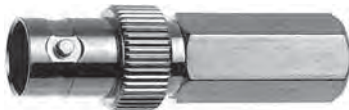


Order No. Bestell-Nr.	Z Z	Cable group; cable Kabelgruppe; Kabel	Remarks Anmerkungen	Assembly Montage	Crimp die Crimpeinsatz
J01000A0064	50 Ω	G37 (2.7/7.25)	solder/crimp löt/crimp	B1812	N01001D1274
J01000A0065	50 Ω	RG-214/U; RG-393/U	solder/crimp löt/crimp	B1812	N01001D1274
J01000A0066	50 Ω	RG-213/U; G42 (2.7/7.1)	solder/crimp löt/crimp	B1812	N01001D1274

BNC Straight Jack BNC-Kabelbuchse



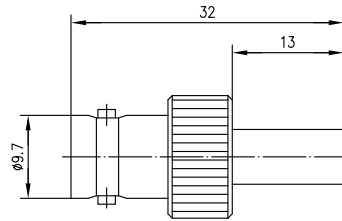
Order No. Bestell-Nr.	Z Z	Cable group; cable Kabelgruppe; Kabel	Remarks Anmerkungen	Assembly Montage	MIL-Std. MIL-Std.
J01001A0033	50 Ω	G3 (RG-178B/U)	pressure sleeve Druckverschraubung	A09	
J01001A0032	50 Ω	G7 (RG-316/U)	pressure sleeve Druckverschraubung	A09	
J01001A0804	50 Ω	G1 (RG-58C/U)	pressure sleeve Druckverschraubung	A08	UG-89/U
J01001A1226	50 Ω	G1 (RG-58C/U); G5 (RG-223/U); RG-141A/U; RG-142B/U; 1.0/2.95 AF	MIL-clamp MIL-Verschraubung	A10	UG-89B/U
J01003A0011	75 Ω	G2 (RG-59B/U); G39 (0.8/3.7-615)	MIL-clamp MIL-Verschraubung	A10	UG-261B/U
J01003A0014	75 Ω	G4 (RG-179B/U)	pressure sleeve Druckverschraubung	A09	
J01003A1227	75 Ω	G2 (RG-59B/U)	pressure sleeve Druckverschraubung	A08	UG-261/U
J01003A1320	75 Ω	RG-62A/U	MIL-clamp MIL-Verschraubung	A10	



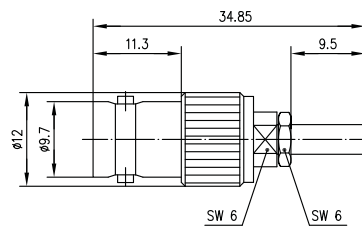
Order No. Bestell-Nr.	Z Z	Cable group; cable Kabelgruppe; Kabel	Remarks Anmerkungen	Assembly Montage
J01003A0020	75 Ω	G2 (RG-59B/U); RG-62A/U	Twist on	A13

**BNC Straight Jack Crimp
BNC-Kabelbuchse Crimp**

1.6

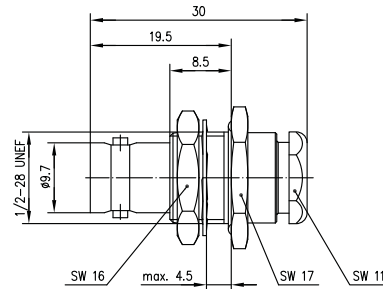


Order No. Bestell-Nr.	Z Z	Cable group; cable Kabelgruppe; Kabel	Remarks Anmerkungen	Assembly Montage	Crimp die Crimpeinsatz	MIL-Std. MIL-Std.
J01001A1265	50 Ω	G1 (RG-58C/U)	crimp/crimp	A0805	N01001A0005	UG-1794/U
J01001A1287	50 Ω	G5 (RG-223/U)	crimp/crimp	A0805	N01001A0005	
J01001A0073	50 Ω	G30 (1.5/3.8); LMR-240	crimp/crimp	A0831	N01001A0056	
J01003A1262	75 Ω	RG-62A/U	crimp/crimp	A0931	N01001A0056	
J01003A1353	75 Ω	G16 (0.6/3.7D)	crimp/crimp	A0831	N01001A0056	
J01003A1369	75 Ω	G2 (RG-59B/U)	crimp/crimp	A0831	N01001A0056	
J01003A0031	75 Ω	G13 (0.4/2.5); G50 (0.45/2.0-3.4)	crimp/crimp	A0804	N0100111274	
J01003A0048	75 Ω	G41 (0.6/2.8-4.7)	crimp/crimp	A0805	N01001A0005	



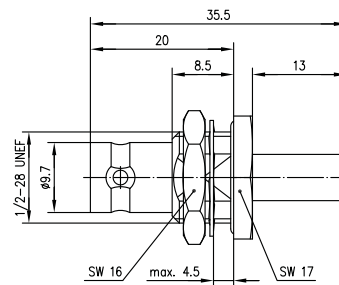
Order No. Bestell-Nr.	Z Z	Cable group; cable Kabelgruppe; Kabel	Remarks Anmerkungen	Assembly Montage	Crimp die Crimpeinsatz
J01001B0060	50 Ω	G3 (RG-178B/U)	crimp/crimp	A2913	N01001A0010
J01001B0005	50 Ω	G7 (RG-316/U)	crimp/crimp	A2903	N01001A0009
J01001B0061	50 Ω	G8 (RD-316)	crimp/crimp	A2914	N01001A0014
J01003B0021	75 Ω	G4 (RG-179B/U); 0.36L/1.6; 0.38L/1.6; 0.38L/1.7	crimp/crimp	A2903	N01001A0009
J01003A0041	75 Ω	G12 (0.315/1.95-3.7); T2C 750 24	crimp/crimp	A2904	N01001L1274

1.7

BNC Bulkhead Jack
BNC-Kabeleinbaubuchse

Order No. Bestell-Nr.	Z Z	Cable group; cable Kabelgruppe; Kabel	Remarks Anmerkungen	Mount. dim. Einbaumaß	Assembly Montage	MIL-Std. MIL-Std.
J01001A1319	50 Ω	G3 (RG-178B/U)	pressure sleeve IP 54 Druckverschraubung IP 54	Z04	A04	
J01001A1318	50 Ω	G7 (RG-316/U)	pressure sleeve IP 54 Druckverschraubung IP 54	Z04	A04	
J01001A1223	50 Ω	G1 (RG-58C/U); G5 (RG-223/U); RG-141A/U; RG-142B/U; 1.0/2.95 AF	MIL-clamp; IP 54 MIL-Verschraubung; IP 54	Z04	A11	UG-909/U
J01001A0051	50 Ω	G11 (UT-85)	MIL-clamp; IP 54 MIL-Verschraubung; IP 54	Z04	A15	
J01003A1327	75 Ω	G4 (RG-179B/U)	pressure sleeve IP 54 Druckverschraubung IP 54	Z04	A04	
J01003A1224	75 Ω	G2 (RG-59B/U); G39 (0.8/3.7-615)	MIL-clamp; IP 54 MIL-Verschraubung; IP 54	Z04	A11	UG-910 B/U
J01003A1328	75 Ω	RG-62A/U; RG-71B/U	pressure sleeve IP 54 Druckverschraubung IP 54	Z04	A11	
B00031D1275			insulator, colour: transparent Isolierscheibe, Farbe: natur	Z52		

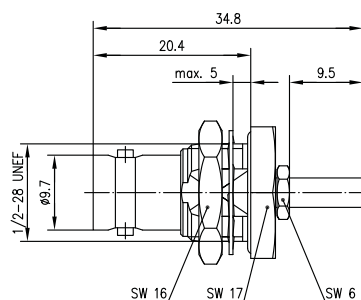
1.8

BNC Bulkhead Jack Crimp
BNC-Kabeleinbaubuchse Crimp

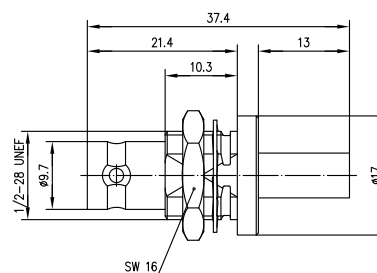
Order No. Bestell-Nr.	Z Z	Cable group; cable Kabelgruppe; Kabel	Remarks Anmerkungen	Mount. dim. Einbaumaß	Assembly Montage	Crimp die Crimpeinsatz
J01001A1379	50 Ω	G1 (RG-58C/U)	crimp/crimp	Z04	A1105	N01001A0005
J01001A0034	50 Ω	G5 (RG-223/U)	crimp/crimp	Z04	A1105	N01001A0005
J01003A1260	75 Ω	RG-62A/U	crimp/crimp	Z04	A1231	N01001A0056
J01003A1348	75 Ω	G2 (RG-59B/U)	crimp/crimp	Z04	A1131	N01001A0056
J01003A0035	75 Ω	G13 (0.4/2.5 *); G50 (0.45/2.0-3.4)	crimp/crimp	Z04	A1104	N01001L1274
J01003A0053	75 Ω	G41 (0.6/2.8-4.7))	crimp/crimp	Z04	A1105	N01001A0005
J01003A1361	75 Ω	G16 (0.6/3.7D)	crimp/crimp	Z04	A1131	N01001A0056

*) also suitable for the following cables: 02YS (ST) CH 0.45/2.0-3.4 Leoni;
02Y (ST) CH 0.45/2.0-3.4 Bedea; 02Y (ST) CY 0.45/2.0-3.4 Siemens; 2.5C-2V;
NCX1 391300 0.53/2.45-3.6 Filotex; RG-180B/U; RG-195A/U

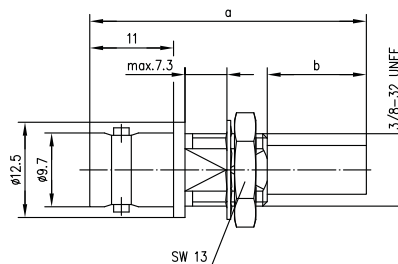
*) auch passend für folgende Kabel: 02YS (ST) CH 0.45/2.0-3.4 Leoni;
02Y (ST) CH 0.45/2.0-3.4 Bedea; 02Y (ST) CY 0.45/2.0-3.4 Siemens; 2.5C-2V;
NCX1 391300 0.53/2.45-3.6 Filotex; RG-180B/U; RG-195A/U



Order No. Bestell-Nr.	Z Z	Cable group; cable Kabelgruppe; Kabel	Remarks Anmerkungen	Mount. dim. Einbaumaß	Assembly Montage	Crimp die Crimpeinsatz
J01001B0059	50 Ω	G3 (RG-178B/U)	crimp/crimp	Z04	A2913	N01001A0010
J01001C0028	50 Ω	G7 (RG-316/U)	crimp/crimp	Z04	A2903	N01001A0009
J01001C0045	50 Ω	G8 (RD-316)	crimp/crimp	Z04	A2914	N01001A0014
J01003B5032	75 Ω	G4 (RG-179B/U); 0.36L/1.6; 0.38L/1.6;	crimp/crimp	Z04	A2903	N01001A0009
J01003B0015	75 Ω	G12 (0.315/1.95-3.7)	crimp/crimp	Z04	A2904	N01001L1274



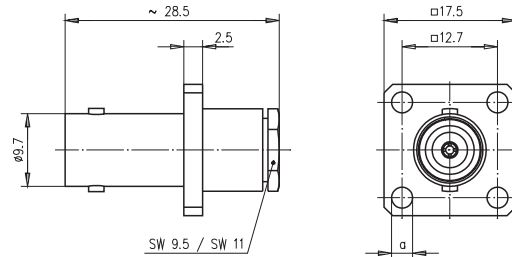
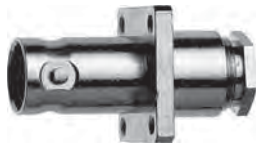
Order No. Bestell-Nr.	Z Z	Cable group; cable Kabelgruppe; Kabel	Remarks Anmerkungen	Mount. dim. Einbaumaß	Assembly Montage	Crimp die Crimpeinsatz
J01001A0056	50 Ω	G1 (RG-58C/U)	crimp/crimp; insulating flange crimp/crimp; Isolierflansch	Z04	A1305	N01001A0005
J01001A0084	50 Ω	G5 (RG-223/U)	crimp/crimp; insulating flange crimp/crimp; Isolierflansch	Z04	A1305	N01001A0005
J01003A0001	75 Ω	G2 (RG-59B/U)	crimp/crimp; insulating flange crimp/crimp; Isolierflansch	Z04	A1331	N01001A0056
J01003A0002	75 Ω	RG-62A/U	crimp/crimp; insulating flange crimp/crimp; Isolierflansch	Z04	A1431	N01001A0056
J01003A0003	75 Ω	G16 (0.6/3.7D)	crimp/crimp; insulating flange crimp/crimp; Isolierflansch	Z04	A1331	N01001A0056



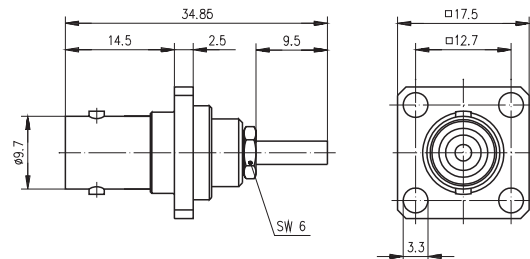
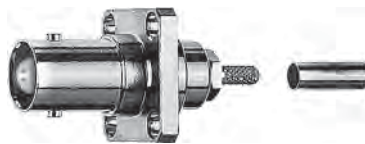
Order No. Bestell-Nr.	Z Z	Cable group; cable Kabelgruppe; Kabel	Remarks Anmerkungen	Mount. dim. Einbaumaß	Dimensions Abmessungen	Assembly Montage	Crimp die Crimpeinsatz
J01001A0078	50 Ω	G1 (RG-58C/U)	crimp/crimp	Z01	a=36.3, b=13	A1305	N01001A0005
J01001A0083	50 Ω	G5 (RG-223/U)	crimp/crimp	Z01	a=36.8, b=13.5	A1305	N01001A0005
B00031D1275			insulator, colour: transparent Isolierscheibe, Farbe: natur	Z52			

BNC Panel Jack

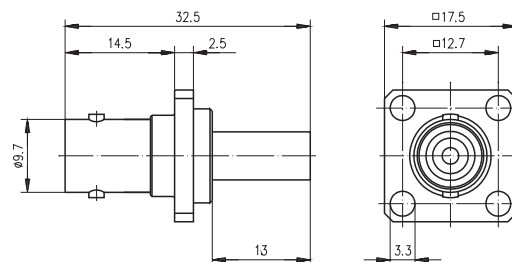
BNC-Kabeleinbaubuchse mit Flansch



Order No. Bestell-Nr.	Z Z	Cable group; cable Kabelgruppe; Kabel	Remarks Anmerkungen	Dimensions Abmessungen	Mount. dim. Einbaumaß	Assembly Montage	MIL-Std. MIL-Std.
J01001A0036	50 Ω	G3 (RG-178B/U)	pressure sleeve IP 54 Druckverschraubung IP 54	a=3-56"=M2.5	Z05	A09	
J01001A0014	50 Ω	G7 (RG-316/U)	pressure sleeve IP 54 Druckverschraubung IP 54	a=∅2.8	Z05	A09	
J01001A0035	50 Ω	G7 (RG-316/U)	pressure sleeve IP 54 Druckverschraubung IP 54	a=3-56"=M2.5	Z05	A09	
J01001A0611	50 Ω	G1 (RG-58C/U); G5 (RG-223/U); 1.0/2.95 AF	MIL-clamp; IP 54 MIL-Verschraubung; IP 54	a=3-56"=M2.5	Z05	A10	UG-291 B/U
J01001A0695	50 Ω	G1 (RG-58C/U); 1.0/2.95 AF	pressure sleeve IP 54 Druckverschraubung IP 54	a=∅3.2	Z05	A10	
J01003A0012	75 Ω	G2 (RG-59B/U); G39 (0.8/3.7-615); RG-62A/U	MIL-clamp; IP 54 MIL-Verschraubung; IP 54	a=3-56"=M2.5	Z05	A10	UG-262 B/U



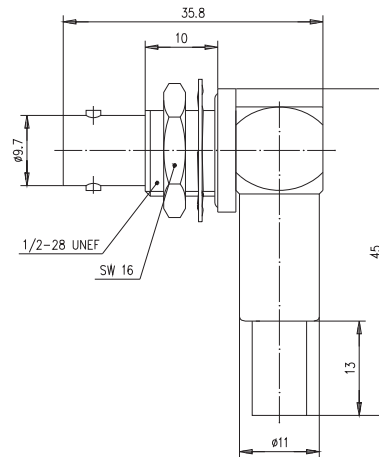
Order No. Bestell-Nr.	Z Z	Cable group; cable Kabelgruppe; Kabel	Mount. dim. Einbaumaß	Assembly Montage	Crimp die Crimpeinsatz
J01001B0041	50 Ω	G7 (RG-316/U)	Z54	A2903	N01001A0009



Order No. Bestell-Nr.	Z Z	Cable group; cable Kabelgruppe; Kabel	Mount. dim. Einbaumaß	Assembly Montage	Crimp die Crimpeinsatz
J01001A0079	50 Ω	G1 (RG-58C/U)	Z54	A1005	N01001A0005
J01001A0080	50 Ω	G5 (RG-223/U)	Z54	A1005	N01001A0005

**BNC Angle Bulkhead Jack Crimp
BNC-Kabelwinkeleinbaubuchse Crimp**

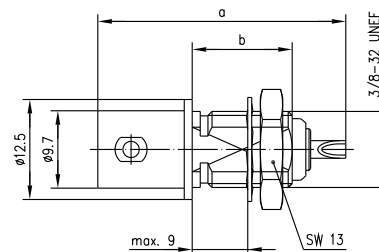
1.10



Order No. Bestell-Nr.	Z Z	Cable group; cable Kabelgruppe; Kabel	Remarks Anmerkungen	Mount. dim. Einbaumaß	Assembly Montage	Crimp die Crimpeinsatz
J01001A0055	50 Ω	G1 (RG-58C/U)	crimp/crimp; >28 dB/1 GHz; >9 dB/3 GHz	Z04	A0605	N01001A0005
J01003A1371	75 Ω	G2 (RG-59B/U)	crimp/crimp; >28 dB/1 GHz; >9 dB/3 GHz	Z04	A0731	N01001A0056
B00031D1275			insulator, colour: transparent Isolierscheibe, Farbe: natur	Z52		

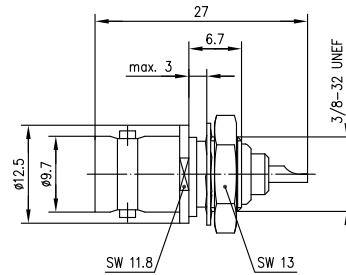
**BNC Bulkhead Socket
BNC-Einbaubuchse**

1.11

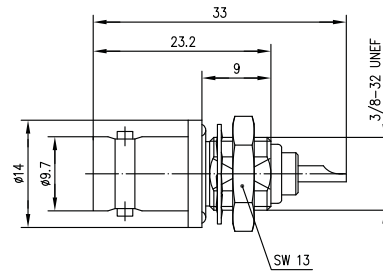


Order No. Bestell-Nr.	Z Z	Dimensions Abmessungen	Mount. dim. Einbaumaß	MIL-Std. MIL-Std.	Remarks Anmerkungen
J01001B0615	50 Ω	a=27, b=6.5	Z01	UG-1094/U	inner conductor silver plated Innenleiter versilbert
J01001A0053	50 Ω	a=27, b=6.5	Z01		inner conductor gold plated Innenleiter vergoldet
J01001A0615	50 Ω	a=31, b=12.5	Z01	UG-1094B/U	
J01003A0619	75 Ω	a=27, b=6.5	Z01		
J01003A1218	75 Ω	a=31, b=12.5	Z01		

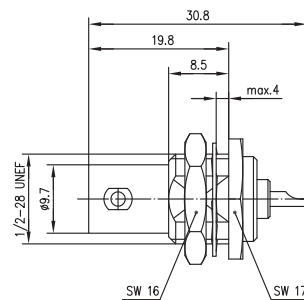
1.11

BNC Bulkhead Socket
BNC-Einbaubuchse

Order No. Bestell-Nr.	Z Z	Mount. dim. Einbaumaß	MIL-Std. MIL-Std.
J01001A1219	50 Ω	Z03	UG-625B/U
J01003A1220	75 Ω	Z03	



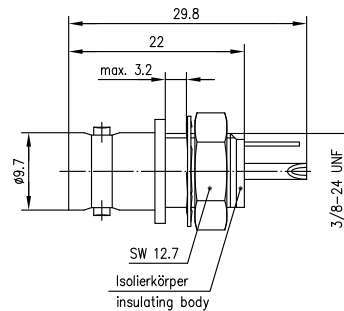
Order No. Bestell-Nr.	Z Z	Remarks Anmerkungen	Mount. dim. Einbaumaß	MIL-Std. MIL-Std.
J01001A0614	50 Ω	with panel seal, barrier sealed mit Dichtring, längsdicht	Z02	UG-657/U
J01003A1221	75 Ω	with panel seal, barrier sealed mit Dichtring, längsdicht	Z02	



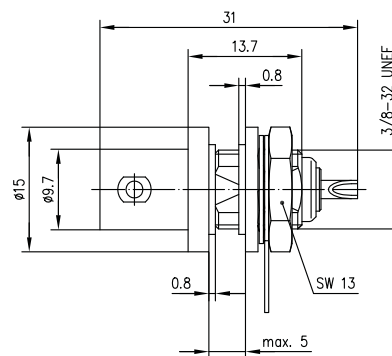
Order No. Bestell-Nr.	Z Z	Mount. dim. Einbaumaß
J01001A1225	50 Ω	Z04
J01003A0027	75 Ω	Z04

**BNC Bulkhead Socket, insulated
BNC-Einbaubuchse, isoliert**

1.12



Order No. Bestell-Nr.	Z Z	Remarks Anmerkungen	Mount. dim. Einbaumaß
J01001A0043	50 Ω	with white insulating flange mit Isolierflansch weiß	Z113
J01001B0043	50 Ω	with blue insulating flange mit Isolierflansch blau	Z113
J01001C0043	50 Ω	with red insulating flange mit Isolierflansch rot	Z113
J01001D0043	50 Ω	with black insulating flange mit Isolierflansch schwarz	Z113

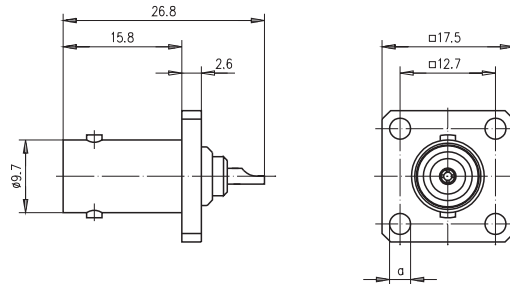


Order No. Bestell-Nr.	Z Z	Remarks Anmerkungen	Mount. dim. Einbaumaß
J01001A1222	50 Ω	with black insulating washers mit Isolierscheiben schwarz	Z03
J01001B1222	50 Ω	with white insulating washers mit Isolierscheiben weiß	Z03
J01001C1222	50 Ω	with red insulating washers mit Isolierscheiben rot	Z03
J01001D1222	50 Ω	with blue insulating washers mit Isolierscheiben blau	Z03
J01001F1222	50 Ω	with green insulating washers mit Isolierscheiben grün	Z03
J01003A1286	75 Ω	with black insulating washers mit Isolierscheiben schwarz	Z03
J01003B1286	75 Ω	with white insulating washers mit Isolierscheiben weiß	Z03
J01003C1286	75 Ω	with red insulating washers mit Isolierscheiben rot	Z03
J01003D1286	75 Ω	with blue insulating washers mit Isolierscheiben blau	Z03
J01003E1286	75 Ω	with green insulating washers mit Isolierscheiben grün	Z03

1.13

BNC Panel Socket

BNC-Einbaubuchse mit Flansch

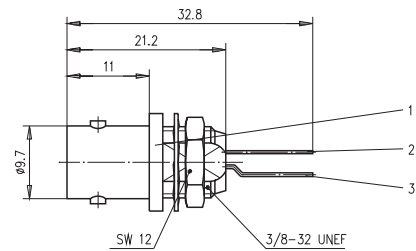


Order No. Bestell-Nr.	Z Z	Dimensions Abmessungen	Mount. dim. Einbaumaß	MIL-Std. MIL-Std.
J01001A0612	50 Ω	a=∅2.8	Z05	
J01001A0613	50 Ω	a=3-56" = M 2.5	Z05	UG-290/U
J01001A0698	50 Ω	a=∅3.2	Z05	
J01003A1228	75 Ω	a=3-56" = M 2.5	Z05	
J01003A1937	75 Ω	a=∅3.2	Z05	

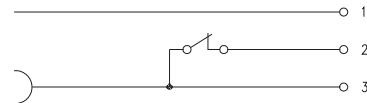
1.14

BNC Bulkhead Receptacle with Switch

BNC-Einbaubuchse mit Schalter



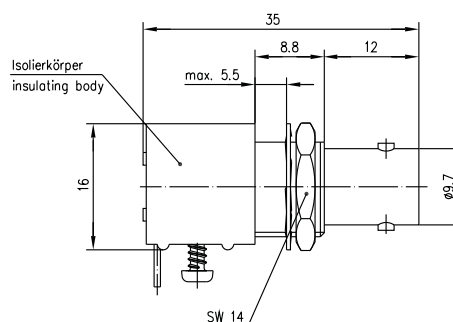
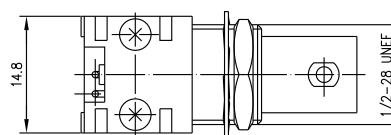
Schalter wird durch
Stecker betätigt



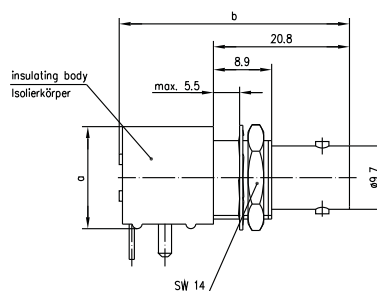
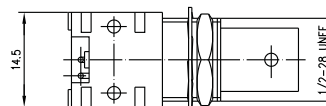
Order No. Bestell-Nr.	Remarks Anmerkungen	Mount. dim. Einbaumaß
J01001A0042	Switch opened by mating connector Öffner wird durch Stecken betätigt	Z01/Z57

BNC Bulkhead Receptacle, for Printed Circuits, insulated
BNC-Einbaubuchse für gedruckte Schaltungen, isolierter Einbau

1.15



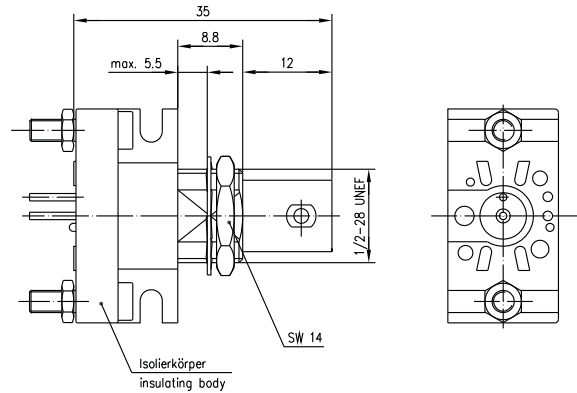
Order No. Bestell-Nr.	Z	Remarks Anmerkungen	Mount. dim. Einbaumaß
J01001A0037	50 Ω	without fixing pins with fastening screws, solder pin 90° ohne Fixierstifte mit Befestigungsschrauben, Lötpin 90°	Z04/Z34



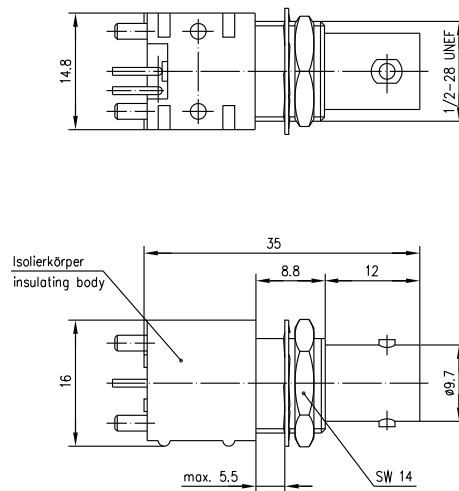
Order No. Bestell-Nr.	Z	Remarks Anmerkungen	Dimensions Abmessungen	Mount. dim. Einbaumaß
J01001A0038		with fixing pins without fastening screws Mit Fixierstiften ohne Befestigungsschrauben, Lötpin 90°	a=16, b=35	Z51/Z34
J01001F0000	50 Ω	with fixing pins without fastening screws Mit Fixierstiften ohne Befestigungsschrauben, Lötpin 90°	a=13, b=34.5	Z04/Z34

1.15

BNC Bulkhead Receptacle, for Printed Circuits, insulated BNC-Einbaubuchse für gedruckte Schaltungen, isolierter Einbau



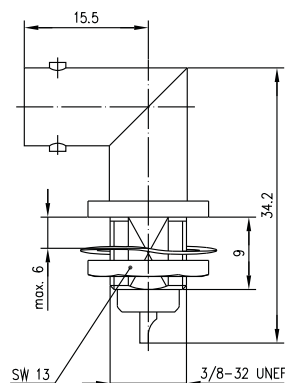
Order No. Bestell-Nr.	Z Z	Remarks Anmerkungen	Mount. dim. Einbaumaß
J01001A0040	50 Ω	with fastening screws, solder pin straight mit Befestigungsschrauben, Lötpin gerade	Z04/Z33



Order No. Bestell-Nr.	Z Z	Remarks Anmerkungen	Mount. dim. Einbaumaß
J01001F0002	50 Ω	with fixing pins, solder pin straight mit Fixierstiften, Lötpin gerade	Z04/Z42

**BNC Angle Bulkhead Socket
BNC-Winkeleinbaubuchse**

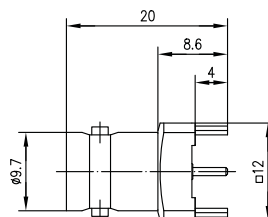
1.16



Order No. Bestell-Nr.	Z	Mount. dim. Einbaumaß	MIL-Std. MIL-Std.
J01001A1235	50 Ω	Z01	UG-1098/U

**BNC Receptacle, female, for Printed Circuits
BNC-Buchse für gedruckte Schaltungen**

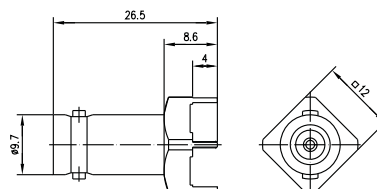
1.17



Order No. Bestell-Nr.	Z	Mount. dim. Einbaumaß
J01001A1944	50 Ω	Z06
J01003A1946	75 Ω	Z06

Other lengths on request.

Andere Längen auf Anfrage.



Order No. Bestell-Nr.	Z	Mount. dim. Einbaumaß
J01001A1945	50 Ω	Z06
J01003A1947	75 Ω	Z06

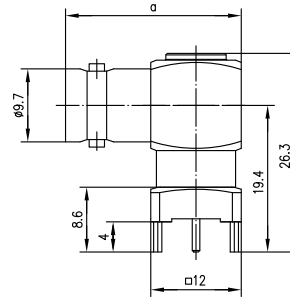
Other lengths on request.

Andere Längen auf Anfrage.

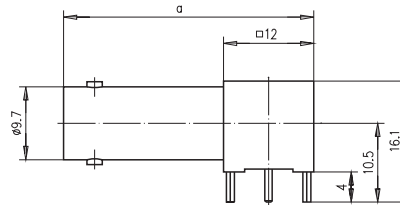
1.18

BNC Angle Receptacle, female, for Printed Circuits

BNC-Winkelbuchse für gedruckte Schaltungen



Order No. Bestell-Nr.	Z Z	Dimensions Abmessungen	Mount. dim. Einbaumaß
J01001A1948	50 Ω	a=23	Z06
J01001A0064	50 Ω	a=30	Z06
J01003A1949	75 Ω	a=23	Z06
J01003A0018	75 Ω	a=30	Z06

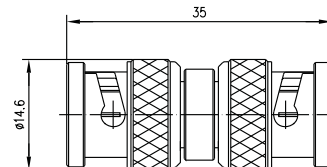


Order No. Bestell-Nr.	Z Z	Dimensions Abmessungen	Mount. dim. Einbaumaß
J01003A0030	75 Ω	a=33.3	Z06

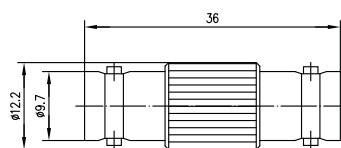
1.19

BNC Adaptor

BNC-Kupplung



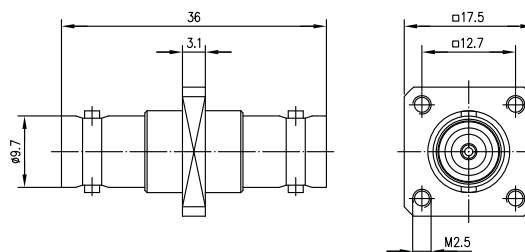
Order No. Bestell-Nr.	Z Z	Remarks Anmerkungen	Return Loss Return Loss	MIL-Std. MIL-Std.
J01004A0806	50 Ω	m-m Sti-Sti	34 dB/1 GHz; 29 dB/4 GHz	UG-491A/U
J01005A1230	75 Ω	m-m Sti-Sti		



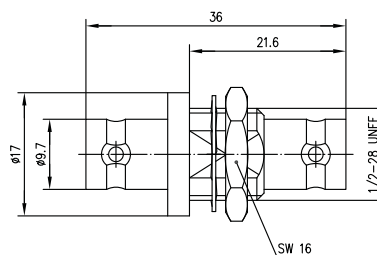
Order No. Bestell-Nr.	Z Z	Remarks Anmerkungen	MIL-Std. MIL-Std.
J01004A0618	50 Ω	f-f Bu-Bu	UG-914/U
J01005A0006	75 Ω	f-f; HDTV ≥ 30 dB / 3 GHz Bu-Bu; HDTV ≥ 30 dB / 3 GHz	

**BNC Adaptor for Panel Mounting
BNC-Verbindungsstück**

1.20



Order No. Bestell-Nr.	Z Z	Remarks Anmerkungen	Mount. dim. Einbaumaß	MIL-Std. MIL-Std.
J01004A1231	50 Ω	f-f Bu-Bu	Z05	UG-414A/U
J01005A1232	75 Ω	f-f Bu-Bu	Z05	

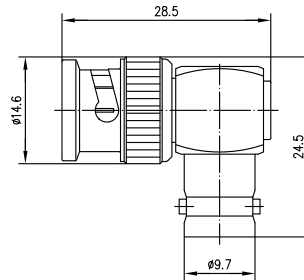


Order No. Bestell-Nr.	Z Z	Remarks Anmerkungen	Mount. dim. Einbaumaß	Return Loss Return Loss	MIL-Std. MIL-Std.
J01004A1233	50 Ω	f-f Bu-Bu	Z04	27 dB/1 GHz; 23 dB/4 GHz	UG-492A/U
J01004A1333	50 Ω	f-f; insulating flange Bu-Bu; Isolierflansch	Z04	≥ 30 dB / 3 GHz	
J01005A0007	75 Ω		Z04	f-f; HDTV ≥ 30 dB / 3 GHz Bu-Bu; HDTV ≥ 30 dB / 3 GHz	
J01005A0008	75 Ω		Z04	Bu-Bu insulating flange; HDTV ≥ 30 dB / 3 GHz Bu-Bu Isolierflansch; HDTV ≥ 30 dB / 3 GHz	
B00031D1275		insulator, colour: transparent Isolierscheibe, Farbe: natur	Z52		

1.21

BNC Angle Adaptor

BNC-Winkelverbindungsstück

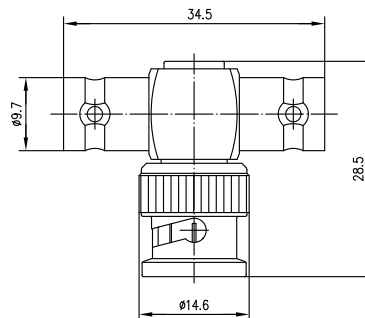


Order No. Bestell-Nr.	Z Z	Remarks Anmerkungen	MIL-Std. MIL-Std.
J01004A0617	50 Ω	m-f Sti-Bu	UG-306/U
J01005A1237	75 Ω	m-f Sti-Bu	

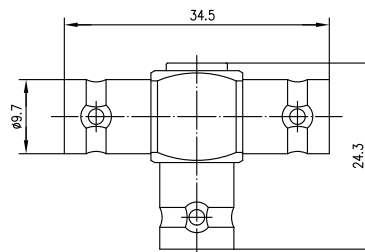
1.22

BNC T Adaptor

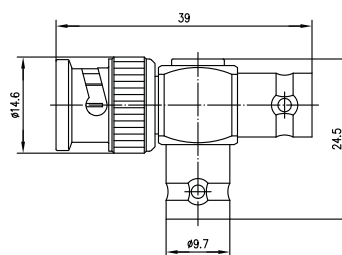
BNC-T-Stück



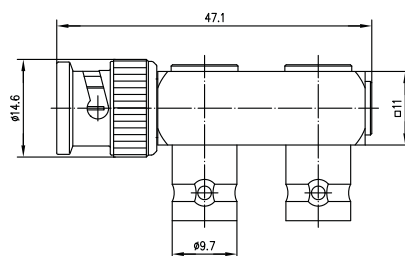
Order No. Bestell-Nr.	Z Z	Remarks Anmerkungen	MIL-Std. MIL-Std.
J01004C0616	50 Ω	f-m-f Bu-Sti-Bu	UG-274A/U
J01004F0616	50 Ω	f-m-f; low cost Bu-Sti-Bu; Low Cost	
J01005A1238	75 Ω	f-m-f Bu-Sti-Bu	



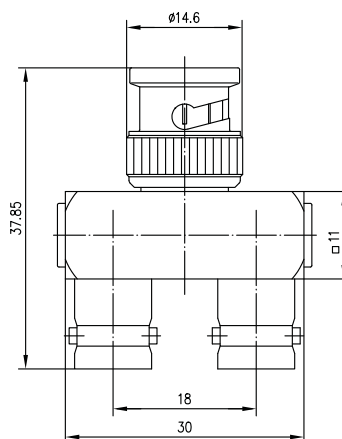
Order No. Bestell-Nr.	Z Z	Remarks Anmerkungen
J01004B0616	50 Ω	f-f-f Bu-Bu-Bu



Order No. Bestell-Nr.	Z Z	Remarks Anmerkungen
J01004A0616	50 Ω	m-f-f Sti-Bu-Bu
J01005A0004	75 Ω	m-f-f Sti-Bu-Bu



Order No. Bestell-Nr.	Z Z	Remarks Anmerkungen
J01004A0002	50 Ω	m-f-f Sti-Bu-Bu
J01005A0003	75 Ω	m-f-f Sti-Bu-Bu

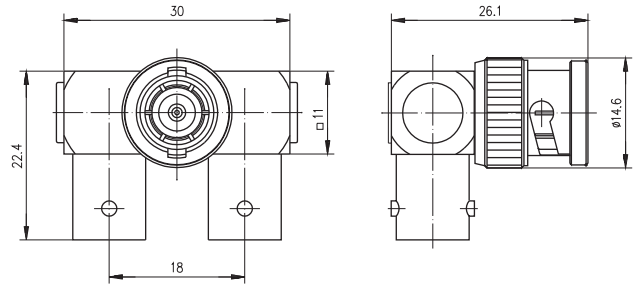
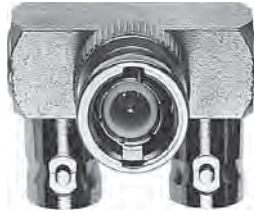


Order No. Bestell-Nr.	Z Z	Remarks Anmerkungen
J01004A0009	50 Ω	f-m-f Bu-Sti-Bu
J01005A0005	75 Ω	f-m-f Bu-Sti-Bu

1.22

BNC T Adaptor

BNC-T-Stück

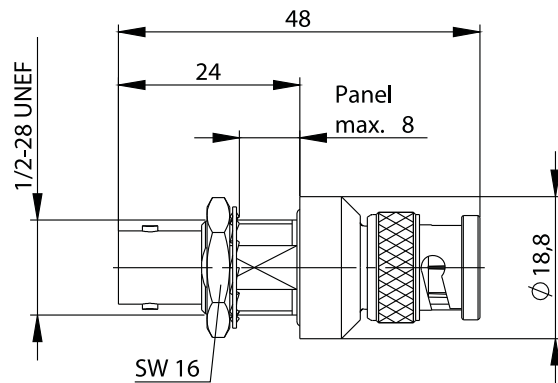


Order No.	Z	Remarks
Bestell-Nr.	Z	Anmerkungen
J01004A0011	50 Ω	f-m-f Bu-Sti-Bu

1.23

BNC Surge Suppressor

BNC-Überspannungsableiter

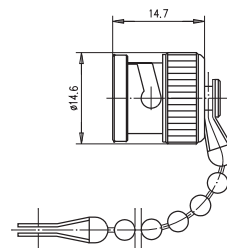


Order No.	Technical Information	Remarks	Mount. dim.
Bestell-Nr.	Technische Daten	Anmerkungen	Einbaumaß
J01007A0002	6 GHz	m-f, Sti-Bu, Einbau	Z04

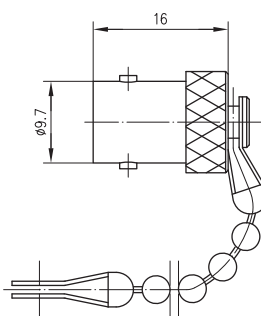
1.24

BNC Dust Cap

BNC-Abdeckkappe



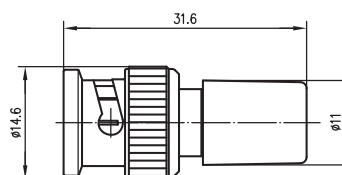
Order No.	Remarks	MIL-Std.
Bestell-Nr.	Anmerkungen	MIL-Std.
H00000A1239	m Sti	CW-123/U



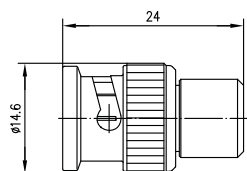
Order No. Bestell-Nr.	Remarks Anmerkungen	MIL-Std. MIL-Std.
H00000A1943	f Bu	CW-282/U

BNC Termination Loads
BNC-Abschlusswiderstand

1.25



Order No. Bestell-Nr.	Z Z	Technical Information Technische Daten	Remarks Anmerkungen
J01006A1268	50 Ω	0.5 W; 100 MHz; ≥ 20 dB	m; 1% Sti; 1%
J01006A0001	75 Ω	0.5 W; 100 MHz; ≥ 20 dB	m; 0.1% Video RGB; green indicator Sti; 0.1% Video RGB; Kennzeichnung grün
J01006A1269	75 Ω	0.5 W; 100 MHz; ≥ 20 dB	m; 1% Sti; 1%
J01006A1373	93 Ω	0.5 W; 100 MHz; ≥ 20 dB	m; 1% Sti; 1%



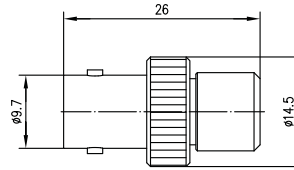
Order No. Bestell-Nr.	Z Z	Technical Information Technische Daten	Remarks Anmerkungen
J01006A0020	50 Ω	1 W; 2.5 GHz; ≥ 20 dB	m Sti

1.25

1.25

BNC Termination Loads

BNC-Abschlusswiderstand

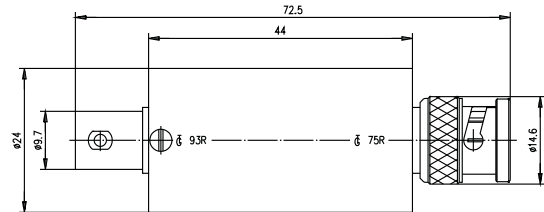


Order No. Bestell-Nr.	Z Z	Technical Information Technische Daten	Remarks Anmerkungen
J01006A0021	50 Ω	1 W; 2.5 GHz; ≥ 20 dB	f Bu

1.26

BNC Empty Box

BNC-Leergehäuse

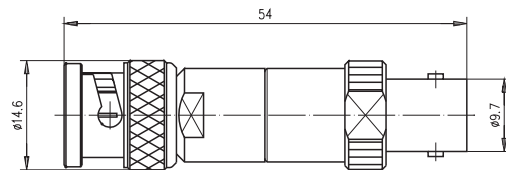


Order No. Bestell-Nr.	Remarks Anmerkungen
J01008A0807	f-m empty box Bu-Sti Leergehäuse

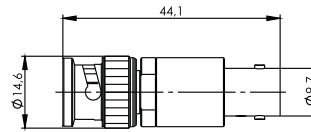
1.27

BNC Attenuator/Through Termination

BNC-Dämpfungsglied / Durchgangsabschluss



Order No. Bestell-Nr.	Z Z	Attenuation Dämpfung	Max. Frequency Max. Frequenz	Max. Power Max. Leistung	Return Loss Return Loss	Remarks Anmerkungen
J01006A0834	50 Ω	3 dB	1 GHz	0.5 W	>20 dB	BNC Attenuator; m-f BNC-Dämpfungsglied; Sti-Bu
J01006A0835	50 Ω	6 dB	1 GHz	0.5 W	>20 dB	BNC Attenuator; m-f BNC-Dämpfungsglied; Sti-Bu
J01006A0836	50 Ω	10 dB	1 GHz	0.5 W	>20 dB	BNC Attenuator; m-f BNC-Dämpfungsglied; Sti-Bu
J01006A0837	50 Ω	20 dB	1 GHz	0.5 W	>20 dB	BNC Attenuator; m-f BNC-Dämpfungsglied; Sti-Bu
J01006A0013	50 Ω		1 GHz	0.5 W		BNC Through Termination; m-f BNC-Durchgangsabschluss; Sti-Bu
J01006A0014	75 Ω		1 GHz	0.5 W		BNC Through Termination; m-f BNC-Durchgangsabschluss; Sti-Bu



Order No. Bestell-Nr.	Attenuation Dämpfung	Max. Frequency Max. Frequenz	Max. Power Max. Leistung	Return Loss Return Loss	Remarks Anmerkungen
J01006A0022	3 dB	6 GHz	2 W	27 dB/4 GHz; 23 dB/6 GHz	m-f Sti-Bu
J01006A0023	6 dB	6 GHz	2 W	27 dB/4 GHz; 23 dB/6 GHz	m-f Sti-Bu
J01006A0024	10 dB	6 GHz	2 W	27 dB/4 GHz; 23 dB/6 GHz	m-f Sti-Bu
J01006A0025	20 dB	6 GHz	2 W	27 dB/4 GHz; 23 dB/6 GHz	m-f Sti-Bu

BNC Patch Panel BNC-Rangierverteiler

1.28



Order No. Bestell-Nr.	Remarks Anmerkungen	Mount. dim. Einbaumaß
H02030A0451	19" Patch Panel Economy V 1 HU for 16 BNC Bulkhead Adaptors (1x16) or Bulkhead Jacks 19" Rangierverteiler Economy V 1 HE für 16 BNC Einbaukupplungen (1x16) oder Kabeleinbaubuchsen	Z04
H02030A0452	19" Patch Panel Economy V 1 HU for 24 BNC Bulkhead Adaptors (2x12) 19" Rangierverteiler Economy V 1 HE für 24 BNC Einbaukupplungen (2x12)	Z04
H02031A0067	19" Patch Panel Economy V 2 HU for 48 BNC Bulkhead Adaptors (3x16) 19" Rangierverteiler Economy V 2 HE für 48 BNC Einbaukupplungen (3x16)	Z04
H02031A0068	19" Patch Panel Economy V 2 HU for 64 BNC Bulkhead Adaptors (4x16) 19" Rangierverteiler Economy V 2 HE für 64 BNC Einbaukupplungen (4x16)	Z04

The BNC bulkhead adaptors (J01005A0007 or J01005A0008) alternatively bulkhead jacks for the patch panels must be ordered separately, and can be factory installed, if required. Front plates with different mounting hole patterns are available (max. number of BNC adaptors per row is 16, whereby 2 rows can be accommodated in a 1 HU, and 4 rows in a 2 HU).

Die passenden BNC Einbaukupplungen (J01005A0007 oder J01005A0008) bzw. Kabeleinbaubuchsen für die Rangierverteiler müssen separat bestellt werden und können auf Wunsch werkseitig in die Rangierverteiler eingebaut werden. Frontplatten mit anderer Lochaufteilung auf Anfrage (max. BNC Anzahl pro Reihe sind 16 Stk., wobei in 1 HE max. 2 Reihen und bei 2 HE max. 4 Reihen auf einer Frontplatte untergebracht werden können).

Order No. Bestell-Nr.	Description Bezeichnung
U01100A0010	Assembly of Adaptor in front plate Montage Kupplung in Frontplatte

1.28

BNC Patch Panel
BNC-Rangierverteiler

Order No. Bestell-Nr.	Remarks Anmerkungen	Mount. dim. Einbaumaß
J02042A0000	19" Patch Panel Economy V 1 HU fully equipped with 24 BNC 75 Ω bulkhead adaptors (f-f) and 12 pcs in each row 19" Rangierverteiler Economy V 1 HE voll bestückt mit 24 BNC Einbauadaptern (Bu-Bu) und jeweils 12 Stk in einer Reihe	Z04
J02042A0001	19" Patch Panel Economy V 1 HU fully equipped with 16 BNC 75 Ω bulkhead adaptors (f-f) with insulated flange and 16 pcs in a row 19" Rangierverteiler Economy V 1 HE voll bestückt mit 16 BNC Einbauadaptern (Bu-Bu) mit Isolierflansch und 16 Stk in einer Reihe	Z04
J02042A0003	19" Patch Panel Economy V 1 HU fully equipped with 24 BNC 75 Ω bulkhead adaptors (f-f) with insulated flange and 12 pcs in each row 19" Rangierverteiler Economy V 1 HE voll bestückt mit 24 BNC Einbauadaptern (Bu-Bu) mit Isolierflansch und jeweils 12 Stk in einer Reihe	Z04
J02044A0002	19" Patch Panel Economy V 2 HU fully equipped with 48 BNC 75 Ω bulkhead adaptors (f-f) with insulated flange and 16 pcs in each row 19" Rangierverteiler Economy V 2 HE voll bestückt mit 48 BNC Einbauadaptern (Bu-Bu) mit Isolierflansch und jeweils 16 Stk in einer Reihe	Z04



2.1	TNC Straight Plug.....	84	2.1	TNC-Kabelstecker.....	84
2.2	TNC Straight Plug Crimp.....	86	2.2	TNC-Kabelstecker Crimp.....	86
2.3	TNC Angle Plug.....	89	2.3	TNC-Kabelwinkelstecker.....	89
2.4	TNC Angle Plug Crimp.....	90	2.4	TNC-Kabelwinkelstecker Crimp.....	90
2.5	TNC Straight Jack.....	91	2.5	TNC-Kabelbuchse.....	91
2.6	TNC Straight Jack Crimp.....	92	2.6	TNC-Kabelbuchse Crimp.....	92
2.7	TNC Bulkhead Jack.....	92	2.7	TNC-Kabeleinbaubuchse.....	92
2.8	TNC Bulkhead Jack Crimp.....	93	2.8	TNC-Kabeleinbaubuchse Crimp.....	93
2.9	TNC Bulkhead Socket.....	95	2.9	TNC-Einbaubuchse.....	95
2.10	TNC Panel Jack.....	96	2.10	TNC-Kabeleinbaubuchse mit Flansch.....	96
2.11	TNC Panel Socket.....	97	2.11	TNC-Einbaubuchse mit Flansch.....	97
2.12	TNC Receptacle, female, for Printed Circuits.....	97	2.12	TNC-Buchse für gedruckte Schaltungen.....	97
2.13	TNC Angle Receptacle, female, for Printed Circuits.....	98	2.13	TNC-Winkelbuchse für gedruckte Schaltungen.....	98
2.14	TNC Adaptor.....	98	2.14	TNC-Kupplung.....	98
2.15	TNC Adaptor for Panel Mounting.....	99	2.15	TNC-Verbindungsstück.....	99
2.16	TNC Angle Adaptor.....	99	2.16	TNC-Winkelverbindungsstück.....	99
2.17	TNC T Adaptor.....	100	2.17	TNC-T-Stück.....	100
2.18	TNC Surge Suppressor.....	100	2.18	TNC-Überspannungsableiter.....	100
2.19	TNC Dust Cap.....	100	2.19	TNC-Abdeckkappe.....	100
2.20	TNC Termination Loads.....	101	2.20	TNC-Abschlusswiderstand.....	101
2.21	TNC Attenuators.....	102	2.21	TNC-Dämpfungsglieder.....	102

The TNC series is a commonly used coax connector. The same size as BNC connectors, but with a threaded coupling mechanism, this connector can be used up to 11 GHz. Both 50 Ω and 75 Ω impedances are available. Connector styles are available for flexible, conformable and semi-rigid cable types. Versions of the TNC connector are available for mounting to printed circuit boards using both through-hole soldered and through-hole press-fit techniques. Both crimp and clamp cable termination processes are used for this series. Applications for these connectors range from signal and data to video transmission where vibration resistance is required. TNC's are a low-cost high-frequency solution for coax connections.

Mating face sealing for TNC connectors between plug and jack (mated) according to IP 68. The classifications are general statements for the relevant series. Individual connectors may deviate from the values shown. If in doubt, please consult our engineers.

Die Serie TNC umfasst sehr häufig verwendete koaxiale Steckverbindungen, die bis zu einer Frequenz von 11 GHz eingesetzt werden. Sie gleichen in den Maßen der Serie BNC verfügen jedoch über einen Schraubverschluss. Es werden Ausführungen mit 50 Ω und 75 Ω Wellenwiderstand angeboten. Steckverbindervarianten gibt es für flexible, Semi-Flex- und Semi-Rigid-Kabel.

Die Leiterplattensteckverbinder der Serie TNC sind als Löt- bzw. Einpresstypen erhältlich. Kabel werden je nach Ausführung durch Crimpen, Klemmen oder Löten angeschlossen. Die Steckverbinder der Serie TNC sind vibrationsfest und werden in der Signal-, Daten- und Videoübertragung eingesetzt. TNC-Steckverbinder sind kosten-günstige Alternativen für koaxiale Verbindungen bei hohen Frequenzen.

Diese Steckverbinder erfüllen die Querdichtigkeit im Steckgesicht zwischen Stecker und Buchse im gesteckten Zustand gemäß IP 68. Diese Schutzklasse ist pauschal für die Serie TNC festgelegt worden. Für einzelne Steckverbindungen kann es zu Abweichungen kommen. Im Zweifelsfall bitte anfragen.

Mechanical Characteristics

Recommended coupling torque	0.46 - 0.69 Nm	Empfohlenes Kupplungsdrehmoment
Durability (mating cycles).....	≥ 500	Lebensdauer (Steckungen)
Material: spring contacts	CuBe2; CuNi1Pb1P(C97)	Werkstoff: Federnde Kontaktteile
Material: outer conductor	CuZn39Pb3	Werkstoff: Außenleiter
Material: other metal parts	CuZn39Pb3	Werkstoff: Sonstige Metallteile
Material: gaskets	Silicone	Werkstoff: Dichtungen
Material: insulators.....	PTFE/PE	Werkstoff: Isolierteile
Finish: Inner conductor	Cu1Ni2Au0.8	Oberfläche: Innenleiter
Finish: Outer conductor	Cu2Ni5	Oberfläche: Außenleiter
Finish: Other metal parts	Cu2Ni5	Oberfläche: Sonstige Metallteile

Mechanische Eigenschaften

Climatic Characteristics

Climatic category acc. to IEC 60068 - 1	40/155/21	Prüfklasse nach DIN IEC 60068 Teil 1
Types with PTFE insulator.....	40/75/21	Typen mit PTFE Isolierung
Types with PE insulator	40/75/21	Typen mit PE Isolierung

Thermische und klimatische Eigenschaften

Electrical Characteristics

Contact resistance inner conductor	≤ 10 mΩ	Durchgangswiderstand Innenleiter
Contact resistance outer conductor	≤ 2.5 mΩ	Durchgangswiderstand Außenleiter
Insulation resistance	≥ 5 GHz	Isolationswiderstand
Voltage proof.....	1.5 kVeff/50 Hz	Spannungsfestigkeit
Impedance.....	50 Ω/(75 Ω)	Wellenwiderstand
Return loss: Straight style (valid for 50 Ω only)	≥ 17.7 dB/11 GHz	Rückflusdämpfung: Gerade Ausführung (gültig nur für 50 Ω)
Return loss: Angle style (valid for 50 Ω only)	≥ 16.5 dB/11 GHz	Rückflusdämpfung: Winkel Ausführung (gültig nur für 50 Ω)
Working voltage	≤ 500 Veff/50 Hz	Betriebsspannung
Frequency range up to (valid for 50 Ω only)	11 GHz	Frequenzbereich bis (gültig nur für 50 Ω)

Elektrische Eigenschaften

Standards

IEC 60 169-17

Normen

IEC 60 169-17

The Return Loss values shown above correspond to the IEC standard 60 169-17. In most cases, the RF connectors from Telegärtner fulfill or exceed these requirements. Depending on the design and cable type, however, particular connectors could deviate from the norm. The exact parameters of individual products are available upon request.

Die oben angeführten Rückflusdämpfungswerte entsprechen der IEC-Norm 60 169-17. Die Telegärtner-Steckverbinder erfüllen oder übertreffen in den meisten Fällen diese Normwerte. Je nach Ausführung und Kabeltype können einzelne Steckverbinder jedoch abweichen. Die genauen Parameter der einzelnen Produkte sind auf Anfrage erhältlich.

Note

Combination connectors and cable clamps can be utilised to create a further number of TNC connector variations.

Hinweis

Weitere TNC-Steckverbindervarianten können durch die Kombination von Normköpfen und Kabelabfangungen zusammengestellt werden.

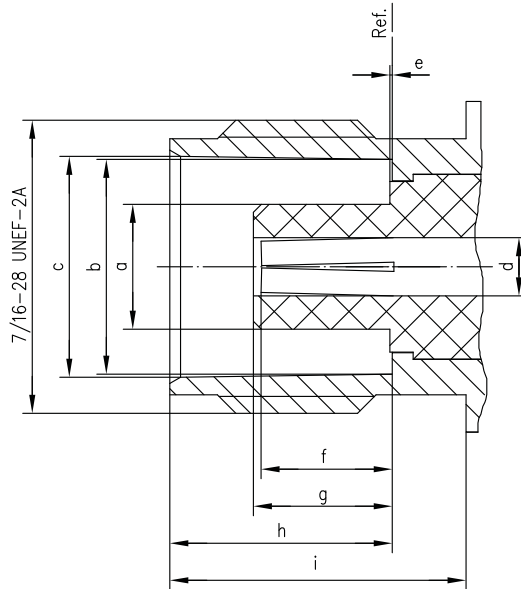
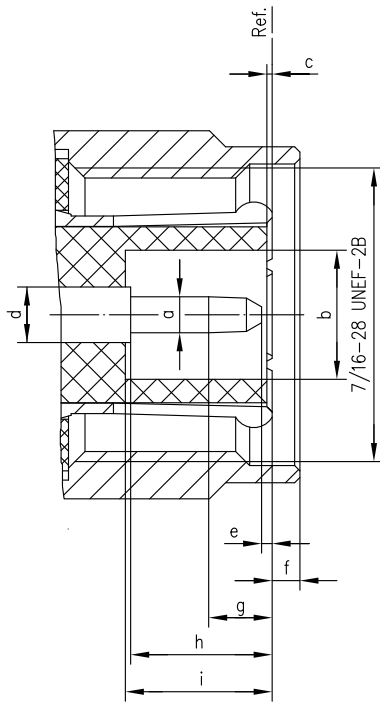
TNC Mating Face 50 Ω TNC-Steckgesicht 50 Ω

Plug

Stecker

Jack

Buchse



	[inch]		[mm]	
	min.	max.	min.	max.
a	0.052	0.054	1.32	1.37
b	0.190	-	4.83	-
c	0.006	-	0.15	-
d	0.081	0.087	2.06	2.21
e	0.003	0.040	0.08	1.02
f	-	0.078	-	1.98
g	0.077	0.120	1.96	3.05
h	0.210	-	5.33	-
i	0.208	0.228	5.28	5.79

	[inch]		[mm]	
	min.	max.	min.	max.
a	-	0.186	-	4.72
b	0.319	0.321	8.10	8.15
c	0.327	0.333	8.31	8.46
d	0.074	0.090	1.88	2.29
e	-	0.006	-	0.15
f	0.179	0.206	4.55	5.23
g	-	0.208	-	5.28
h	0.327	0.335	8.31	8.51
i	0.414	-	10.52	-

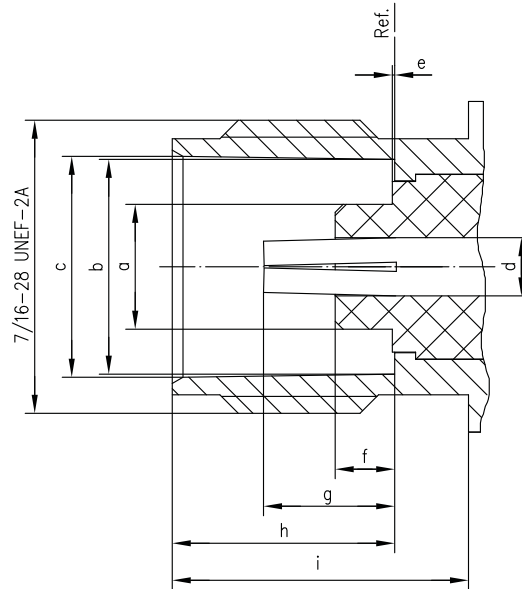
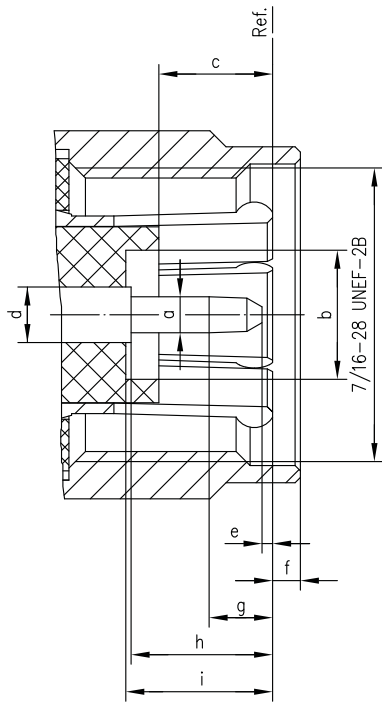
TNC Mating Face 75 Ω
TNC-Steckgesicht 75 Ω

Plug

Stecker

Jack

Buchse

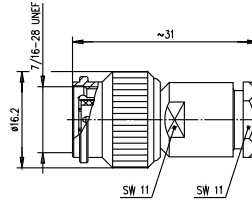


	[inch]		[mm]	
	min.	max.	min.	max.
a	0.052	0.054	1.32	1.37
b	0.190	-	4.83	-
c	0.169	0.208	4.30	5.30
d	0.081	0.087	2.06	2.21
e	0.003	0.040	0.08	1.02
f	-	0.078	-	1.98
g	-	0.152	-	3.86
h	0.210	-	5.33	-
i	0.208	0.228	5.28	5.79

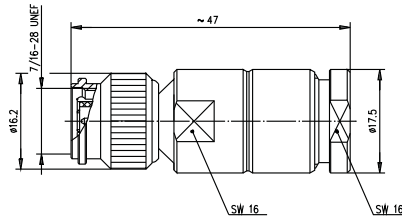
	[inch]		[mm]	
	min.	max.	min.	max.
a	-	0.186	-	4.72
b	0.319	0.321	8.10	8.15
c	0.327	0.333	8.31	8.46
d	0.074	0.090	1.88	2.29
e	-	0.006	-	0.15
f	-	0.091	-	2.30
g	0.186	0.206	4.72	5.23
h	0.327	0.335	8.31	8.51
i	0.414	-	10.52	-

2.1

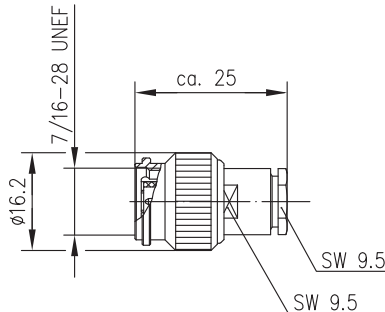
TNC Straight Plug TNC-Kabelstecker



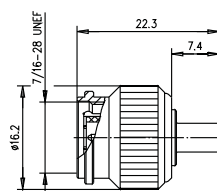
Order No. Bestell-Nr.	Z Z	Cable group; cable Kabelgruppe; Kabel	Remarks Anmerkungen	Assembly Montage
J01010A2610	50 Ω	G3 (RG-178B/U)	pressure sleeve IP 67 Druckverschraubung IP 67	A03
J01010A2611	50 Ω	G7 (RG-316/U)	pressure sleeve IP 67 Druckverschraubung IP 67	A03
J01010A2608	50 Ω	G1 (RG-58C/U); G5 (RG-223/U); RG-141A/U; RG-142B/U; 1.0/2.95 AF	MIL-clamp IP 67 MIL-Verschraubung IP 67	A02
J01012A2258	75 Ω	G4 (RG-179B/U)	pressure sleeve IP 67 Druckverschraubung IP 67	A03
J01012A2215	75 Ω	G2 (RG-59B/U); G39 (0.8/3.7-615)	MIL-clamp IP 67 MIL-Verschraubung IP 67	A02



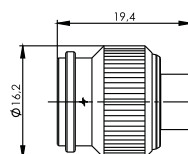
Order No. Bestell-Nr.	Z Z	Cable group; cable Kabelgruppe; Kabel	Remarks Anmerkungen	Assembly Montage
J01010A2940	50 Ω	RG-213/U; RG-214/U; 9880 Belden	pressure sleeve IP 67 Druckverschraubung IP 67	A05
J01012A0001	75 Ω	G31 (RG-11A/U); G32 (RG-216/U); G48 (1.6/7.3)	pressure sleeve IP 67 Druckverschraubung IP 67	A05



Order No. Bestell-Nr.	Z Z	Cable group; cable Kabelgruppe; Kabel	Remarks Anmerkungen	Assembly Montage
J01010A0022	50 Ω	G1 (RG-58C/U); LMR-195; RG-141A/U; RG-142B/U; 1.0/2.95 AF	pressure sleeve IP 67 Druckverschraubung IP 67	A01



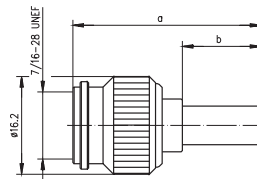
Order No. Bestell-Nr.	Z Z	Cable group; cable Kabelgruppe; Kabel	Assembly Montage
J01010A0021	50 Ω	G10 (UT-141)	A12
J01010A0033	50 Ω	G11 (RG-405/U)	A17



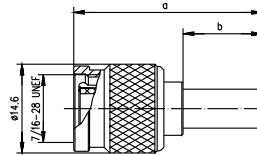
Order No. Bestell-Nr.	Z Z	Cable group; cable Kabelgruppe; Kabel	Assembly Montage
J01010A0054	50 Ω	G9 (UT-250)	A19

TNC Straight Plug Crimp
TNC-Kabelstecker Crimp**Technical Data**
Technische Daten

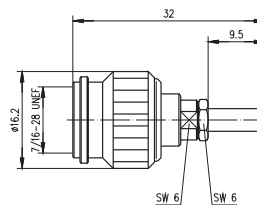
	Basic	Standard	Professional	MIL
Mechanical Characteristics Mechanische Eigenschaften				
Mating cycles (gold plating inner conductor) Steckzyklen (Goldalage Innenleiter)	100 (0.2 µm)	1000 (0.8 µm)	1000 (0.8 µm)	2000 (1.27 µm)
Material: Coupling nut Werkstoff: Überwurfmutter	brass Messing	brass Messing	brass Messing	brass Messing
Material: outer conductor Werkstoff: Außenleiter	brass Messing	brass Messing	brass Messing	brass Messing
Material: inner conductor Werkstoff: Innenleiter	brass Messing	brass Messing	brass Messing	brass Messing
Material: crimp ferrule Werkstoff: Crimprohr	copper Kupfer	copper Kupfer	copper Kupfer	copper Kupfer
Material: insulators Werkstoff: Isolierungen	PE-LD	PE-LD	PTFE	PTFE
Finish: Coupling nut Oberfläche: Überwurfmutter	Nickel	Nickel	Nickel	Nickel
Finish: Outer conductor Oberfläche: Außenleiter	Nickel	Nickel	Nickel	Nickel
Finish: Inner conductor Oberfläche: Innenleiter	Gold (0.2 µ)	Gold (0.8 µ)	Gold (0.8 µ)	Gold (1.27 µ)
Finish: Crimp ferrule Oberfläche: Crimprohr	Nickel	Nickel	Nickel	Nickel
Climatic Characteristics Thermische und klimatische Eigenschaften				
Temperature range Temperaturbereich	-40/75	-40/75	-65/165	-65/165
Electrical Characteristics Elektrische Eigenschaften				
Contact resistance inner conductor (initial) Durchgangswiderstand Innenleiter (im Neuzustand)	≤0.9 mΩ	≤0.9 mΩ	≤0.9 mΩ	≤0.9 mΩ
Contact resistance outer conductor Durchgangswiderstand Außenleiter (im Neuzustand)	≤0.2 mΩ	≤0.2 mΩ	≤0.2 mΩ	≤0.2 mΩ
Insulation resistance Isolationswiderstand	5 GΩ	5 GΩ	5 GΩ	5 GΩ
Voltage proof Spannungsfestigkeit	1.5 kV	1.5 kV	1.5 kV	1.5 kV
Impedance Wellenwiderstand	50 Ω / 75 Ω	50 Ω / 75 Ω	50 Ω / 75 Ω	50 Ω / 75 Ω
Working voltage Betriebsspannung	500 Veff/50 Hz	500 Veff/50 Hz	500 Veff/50 Hz	500 Veff/50 Hz
Frequency range Frequenzbereich	4 GHz	4 GHz	4 GHz	4 GHz
VSWR (50 Ω Types) VSWR (50 Ω Typen)	≤ 1.25/1 GHz	≤ 1.25/1 GHz	≤ 1.25/1 GHz	≤ 1.25/1 GHz



Order No. Bestell-Nr.	Z	Cable group; cable Kabelgruppe; Kabel	Remarks Anmerkungen	Dimensions Abmessungen	Assembly Montage	Crimp die Crimpeinsatz
J01010A0039	50 Ω	G7 (RG-316/U)	crimp/crimp; Professional	a=29, b=9.5	A2616	N01001A0009
J01010A0045	50 Ω	G8 (RD-316)	crimp/crimp; Professional	a=28.8, b=9.5	A2620	N01001A0014
J01010A2255	50 Ω	G1 (RG-58C/U); YR 23092 Belden; LMR-195	crimp/crimp; Professional	a=31.2, b=13	A0205	N01001A0005
J01010A0000	50 Ω	RG-142B/U	crimp/crimp; Professional	a=31.5, b=13.5	A0205	N01001A0005
J01010A2256	50 Ω	G5 (RG-223/U)	crimp/crimp; Professional	a=31.5, b=13.5	A0205	N01001A0005
J01010A0035	50 Ω	G30 (1.5/3.8); LMR-240	crimp/crimp; Professional	a=31.2, b=13	A0231	N01001A0056
J01012A2288	75 Ω	G2 (RG-59B/U)	crimp/crimp; Professional	a=31, b=13	A0231	N01001A0056
J01012A0014	75 Ω	G27 (1.0/4.6-6.7)	crimp/crimp; Professional	a=31, b=13	A0207	N01001A0004



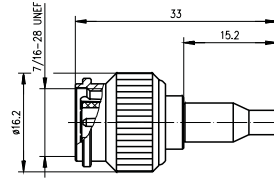
Order No. Bestell-Nr.	Z	Cable group; cable Kabelgruppe; Kabel	Remarks Anmerkungen	Dimensions Abmessungen	Assembly Montage	Crimp die Crimpeinsatz
J01010F2255	50 Ω	G1 (RG-58C/U); YR 23092 Belden	crimp/crimp; Standard	a=31, b=13	A0205	N01001A0005
J01010L2255	50 Ω	G1 (RG-58C/U); YR 23092 Belden	crimp/crimp; Basic	a=28, b=13	A2805	N01001A0005
J01010A0046	50 Ω	G5 (RG-223/U)	crimp/crimp; Standard	a=31.5, b=13.5	A0205	N01001A0005



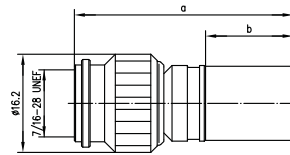
Order No. Bestell-Nr.	Z	Cable group; cable Kabelgruppe; Kabel	Remarks Anmerkungen	Assembly Montage	Crimp die Crimpeinsatz
J01010B0027	50 Ω	G3 (RG-178B/U)	crimp/crimp; Professional	A2913	N01001A0010
J01010B0007	50 Ω	G7 (RG-316/U)	crimp/crimp; Professional	A2903	N01001A0009
J01010A0043	50 Ω	G8 (RD-316)	crimp/crimp; Professional	A2914	N01001A0014
J01012A5032	75 Ω	G4 (RG-179B/U)	crimp/crimp; Professional	A2903	N01001A0009

2.2

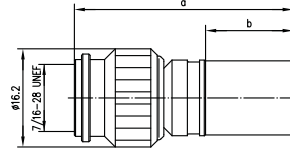
TNC Straight Plug Crimp TNC-Kabelstecker Crimp



Order No. Bestell-Nr.	Z Z	Cable group; cable Kabelgruppe; Kabel	Remarks Anmerkungen	Assembly Montage	Crimp die Crimpeinsatz
J01010A0038	50 Ω	G7 (RG-316/U)	crimp/crimp; low cost type; f < 500 MHz; Standard	A2505	N01001A0005



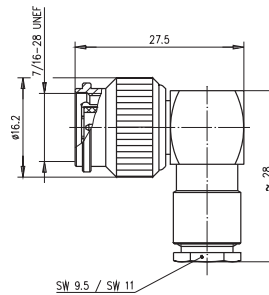
Order No. Bestell-Nr.	Z Z	Cable group; cable Kabelgruppe; Kabel	Remarks Anmerkungen	Dimensions Abmessungen	Assembly Montage	Crimp die Crimpeinsatz
J01010A0051	50 Ω	RG-213/U	crimp/crimp; Professional	a=36.2, b=14.5	A3312	N01001D1274
J01010A0052	50 Ω	RG-214/U	crimp/crimp; Professional	a=36.2, b=14.5	A3312	N01001D1274



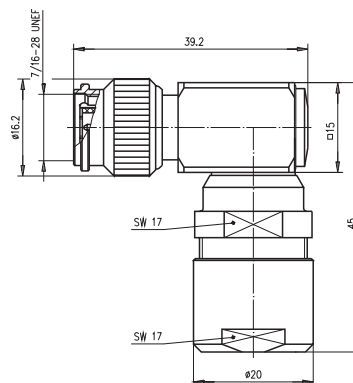
Order No. Bestell-Nr.	Z Z	Cable group; cable Kabelgruppe; Kabel	Remarks Anmerkungen	Dimensions Abmessungen	Assembly Montage	Crimp die Crimpeinsatz
J01010A0049	50 Ω	G37 (2.7/7.25)	crimp/crimp; Professional	a=36.2, b=14.5	A3326	N01001A0030
J01010A0053	50 Ω	G42 (2.7/7.1); AA-5886	crimp/crimp; outer conductor Telealloy crimp/crimp; Außenleiter Telealloy	a=36.2, b=14.5	A3326	N01001A0030

TNC Angle Plug
TNC-Kabelwinkelstecker

2.3

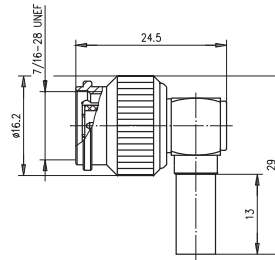


Order No. Bestell-Nr.	Z	Cable group; cable Kabelgruppe; Kabel	Remarks Anmerkungen	Assembly Montage
J01010A0011	50 Ω	G7 (RG-316/U)	pressure sleeve Druckverschraubung	A07
J01010A0009	50 Ω	G1 (RG-58C/U); 1.0/2.95 AF; RG-141; RG-142	pressure sleeve Druckverschraubung	A06
J01010A0010	50 Ω	G1 (RG-58C/U); G5 (RG-223/U); RG-141A/U; RG-142B/U; 1.0/2.95 AF	MIL-clamp MIL-Verschraubung	A06
J01012A0002	75 Ω	G2 (RG-59B/U); G39 (0.8/3.7-615)	pressure sleeve Druckverschraubung	A06

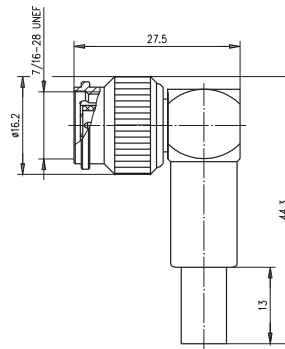


Order No. Bestell-Nr.	Z	Cable group; cable Kabelgruppe; Kabel	Remarks Anmerkungen	Assembly Montage
J01010A0023	50 Ω	G37 (2.7/7.25); G42 (2.7/7.1); RG-213/U; LMR 400	pressure sleeve Druckverschraubung	D04
J01010A0024	50 Ω	RG-214/U; RG-216/U; RG-393/U	pressure sleeve Druckverschraubung	D04

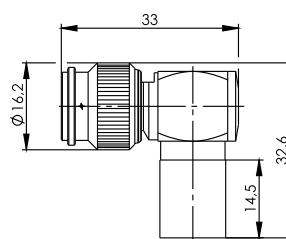
2.4

TNC Angle Plug Crimp
TNC-Kabelwinkelstecker Crimp

Order No. Bestell-Nr.	Z Z	Cable group; cable Kabelgruppe; Kabel	Remarks Anmerkungen	Dimensions Abmessungen	Assembly Montage	Crimp die Crimpeinsatz
J01010B0012	50 Ω	G7 (RG-316/U)	solder/crimp löt/crimp	a=9.5, b=25.5	A0503	N01001A0009
J01010A0048	50 Ω	G8 (RD-316)	solder/crimp löt/crimp	a=9.5, b=25.5	A0520	N01001A0014
J01010A0005	50 Ω	G1 (RG-58C/U); RG-141A/U	solder/crimp löt/crimp	a=13, b=29	A0505	N01001A0005
J01010A0006	50 Ω	G5 (RG-223/U); RG-142B/U	solder/crimp löt/crimp	a=13.5, b=29.5	A0505	N01001A0005
J01010A0037	50 Ω	G30 (1.5/3.8); LMR 240	solder/crimp löt/crimp	a=13, b=29	A0531	N01001A0056
J01012A0004	75 Ω	G2 (RG-59B/U); G39 (0.8/3.7-615)	solder/crimp löt/crimp	a=13, b=29	A0531	N01001A0056



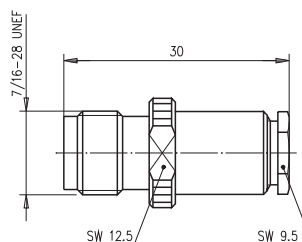
Order No. Bestell-Nr.	Z Z	Cable group; cable Kabelgruppe; Kabel	Remarks Anmerkungen	Assembly Montage	Crimp die Crimpeinsatz
J01010A0019	50 Ω	G1 (RG-58C/U)	crimp/crimp	A0605	N01001A0005
J01010A0047	50 Ω	G5 (RG-223/U)	crimp/crimp	A0605	N01001A0005
J01012A2266	75 Ω	G2 (RG-59B/U)	crimp/crimp	A0631	N01001A0056



Order No. Bestell-Nr.	Z Z	Cable group; cable Kabelgruppe; Kabel	Remarks Anmerkungen	Assembly Montage	Crimp die Crimpeinsatz
J01010A0064	50 Ω	G37 (2.7/7.25)	solder/crimp löt/crimp	B1812	N01001D1274
J01010A0065	50 Ω	RG214/U; RG-393/U	solder/crimp löt/crimp	B1812	N01001D1274
J01010A0066	50 Ω	RG-213/U; G42 (2.7/7.1)	solder/crimp löt/crimp	B1812	N01001D1274

TNC Straight Jack
TNC-Kabelbuchse

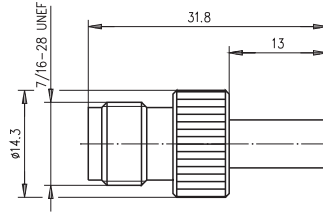
2.5



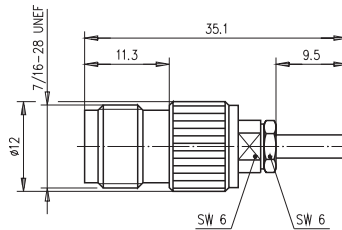
Order No. Bestell-Nr.	Z Z	Cable group; cable Kabelgruppe; Kabel	Remarks Anmerkungen	Assembly Montage
J01011A0014	50 Ω	G1 (RG-58C/U)	pressure sleeve Druckverschraubung	A08
J01013A0004	75 Ω	G2 (RG-59B/U)	pressure sleeve Druckverschraubung	A08

2.6

TNC Straight Jack Crimp TNC-Kabelbuchse Crimp



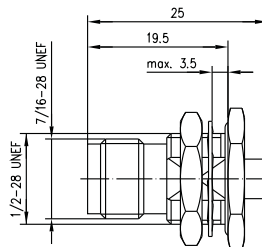
Order No. Bestell-Nr.	Z Z	Cable group; cable Kabelgruppe; Kabel	Remarks Anmerkungen	Assembly Montage	Crimp die Crimpeinsatz
J01011A2265	50 Ω	G1 (RG-58C/U)	crimp/crimp	A0805	N01001A0005
J01011A2287	50 Ω	G5 (RG-223/U)	crimp/crimp	A0805	N01001A0005
J01011A0044	50 Ω	G30 (1.5/3.8)	crimp/crimp	A0831	N01001A0056
J01011A0055	50 Ω	G37 (2.7/7.25)	solder/crimp löt/crimp	A3112	N01001D1274
J01013A2262	75 Ω	G2 (RG-59 B/U)	crimp/crimp	A0831	N01001A0056



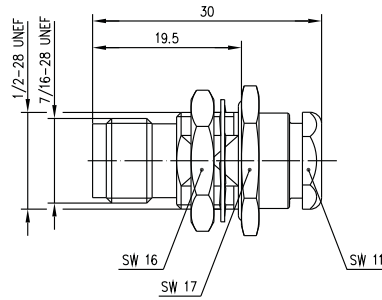
Order No. Bestell-Nr.	Z Z	Cable group; cable Kabelgruppe; Kabel	Remarks Anmerkungen	Assembly Montage	Crimp die Crimpeinsatz
J01011B0032	50 Ω	G3 (RG-178B/U)	crimp/crimp	A2913	N01001A0010
J01011A0050	50 Ω	G7 (RG-316/U)	crimp/crimp	A2903	N01001A0009

2.7

TNC Bulkhead Jack TNC-Kabeleinbaubuchse



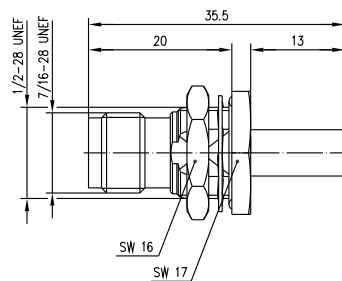
Order No. Bestell-Nr.	Z Z	Cable group; cable Kabelgruppe; Kabel	Mount. dim. Einbaumaß	Assembly Montage
J01011A0008	50 Ω	G10 (UT-141)	Z04	A18



Order No. Bestell-Nr.	Z Z	Cable group; cable Kabelgruppe; Kabel	Remarks Anmerkungen	Mount. dim. Einbaumaß	Assembly Montage
J01011A2336	50 Ω	G3 (RG-178B/U)	pressure sleeve IP 67 Druckverschraubung IP 67	Z04	A04
J01011A2337	50 Ω	G7 (RG-316/U)	pressure sleeve IP 67 Druckverschraubung IP 67	Z04	A04
J01011A2223	50 Ω	G1 (RG-58C/U); G5 (RG-223/U); RG-141A/U; RG-142B/U; 1.0/2.95 AF	MIL-clamp IP 67 MIL-Verschraubung IP 67	Z04	A11
J01011A0036	50 Ω	G11 (UT-85)	MIL-clamp IP 67 MIL-Verschraubung IP 67	Z04	A15
J01013A2224	75 Ω	G2 (RG-59B/U); G39 (0.8/3.7-615)	MIL-clamp IP 67 MIL-Verschraubung IP 67	Z04	A11
B00031D1275			insulator, colour: transparent Isolierscheibe, Farbe: natur	Z52	

TNC Bulkhead Jack Crimp
TNC-Kabeleinbaubuchse Crimp

2.8

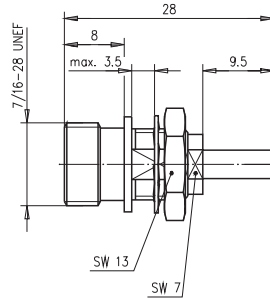


Order No. Bestell-Nr.	Z Z	Cable group; cable Kabelgruppe; Kabel	Remarks Anmerkungen	Mount. dim. Einbaumaß	Assembly Montage	Crimp die Crimpeinsatz
J01011A0015	50 Ω	G1 (RG-58C/U)	crimp/crimp	Z04	A1105	N01001A0005
J01011A0016	50 Ω	G5 (RG-223/U)	crimp/crimp	Z04	A1105	N01001A0005
J01013A2260	75 Ω	G2 (RG-59B/U)	solder/crimp löt/crimp	Z04	A1131	N01001A0056

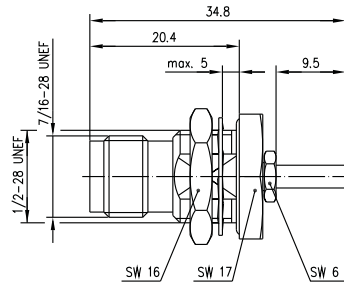
2.8

2.8

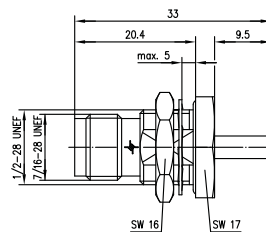
TNC Bulkhead Jack Crimp TNC-Kabeleinbaubuchse Crimp



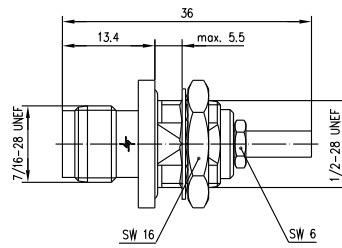
Order No. Bestell-Nr.	Z Z	Cable group; cable Kabelgruppe; Kabel	Remarks Anmerkungen	Mount. dim. Einbaumaß	Assembly Montage	Crimp die Crimpeinsatz
J01011A0023	50 Ω	G7 (RG-316/U)	solder/crimp (not to IEC 169-17) löt/crimp (nicht gemäß IEC 169-17)	Z19	A1903	N01001A0009



Order No. Bestell-Nr.	Z Z	Cable group; cable Kabelgruppe; Kabel	Remarks Anmerkungen	Mount. dim. Einbaumaß	Assembly Montage	Crimp die Crimpeinsatz
J01011B0030	50 Ω	G3 (RG-178B/U)	crimp/crimp	Z04	A2913	N01001A0010
J01013B0008	75 Ω	G4 (RG-179B/U); 0.36L/1.6; 0.38L/1.6; 0.38L/1.7	crimp/crimp	Z04	A2903	N01001A0009



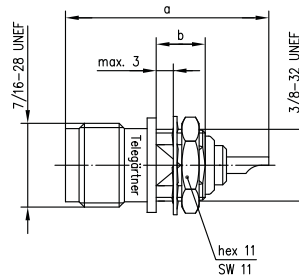
Order No. Bestell-Nr.	Z Z	Cable group; cable Kabelgruppe; Kabel	Remarks Anmerkungen	Mount. dim. Einbaumaß	Assembly Montage	Crimp die Crimpeinsatz
J01011A0061	50 Ω	G7 (RG-316/U)	crimp/crimp	Z04	A3516	N01001A0009
J01011A0060	50 Ω	G8 (RD-316)	crimp/crimp	Z04	A3520	N01001A0014
B00031D1275			insulator, colour: transparent Isolierscheibe, Farbe: natur	Z52		



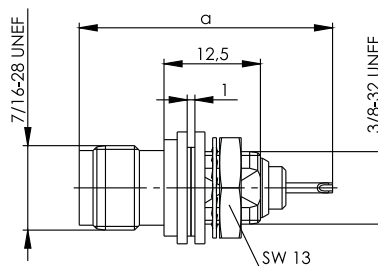
Order No. Bestell-Nr.	Z Z	Cable group; cable Kabelgruppe; Kabel	Remarks Anmerkungen	Mount. dim. Einbaumaß	Crimp die Crimpeinsatz	Assembly Montage
J01011A0058	50 Ω	G7 (RG-316/U)	solder/crimp with panel and barrier sealing löt/crimp; einbau- und längsdicht	Z04	N01001A0009	A4016

TNC Bulkhead Socket
TNC-Einbaubuchse

2.9



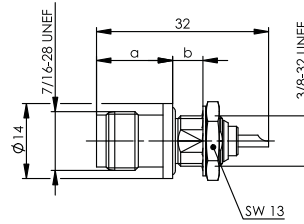
Order No. Bestell-Nr.	Z Z	Dimensions Abmessungen	Mount. dim. Einbaumaß
J01011H2615	50 Ω	a=26.9, b=6.5	Z01



Order No. Bestell-Nr.	Z Z	Dimensions Abmessungen	Remarks Anmerkungen	Mount. dim. Einbaumaß
J01011A0013	50 Ω	a=32,1	insulated mounting isolierter Einbau	Z51
J01013B2286	75 Ω	a=32,8	insulated mounting, barrier sealed isolierter Einbau, längsdicht	Z51

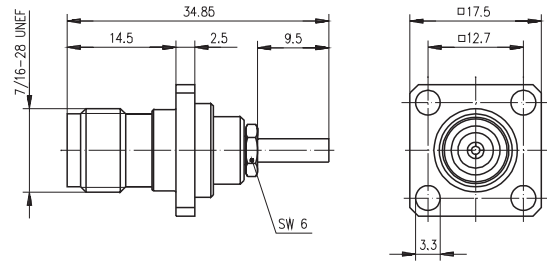
2.9

2.9

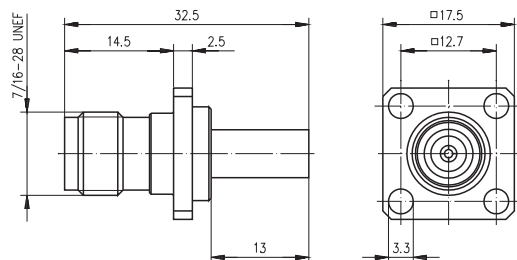
TNC Bulkhead Socket
TNC-Einbaubuchse

Order No. Bestell-Nr.	Z Z	Dimensions Abmessungen	Remarks Anmerkungen	Mount. dim. Einbaumaß
J01011A2614	50 Ω	a=14.2, B=5.5	with panel seal, barrier sealed mit Dichtring, längsdicht	Z02
J01011A0012	50 Ω	a=12.7, b=7		Z01

2.10

TNC Panel Jack
TNC-Kabeleinbaubuchse mit Flansch

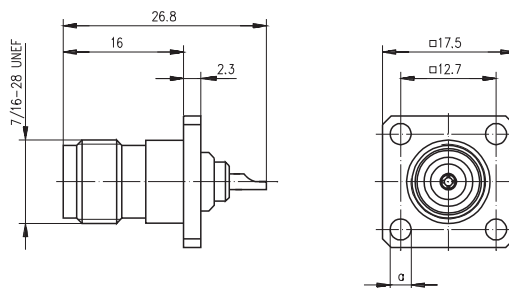
Order No. Bestell-Nr.	Z Z	Cable group; cable Kabelgruppe; Kabel	Remarks Anmerkungen	Mount. dim. Einbaumaß	Assembly Montage	Crimp die Crimpeinsatz
J01011B0046	50 Ω	G7 (RG-316/U)	crimp/crimp	Z54	A2903	N01001A0009



Order No. Bestell-Nr.	Z Z	Cable group; cable Kabelgruppe; Kabel	Remarks Anmerkungen	Mount. dim. Einbaumaß	Assembly Montage	Crimp die Crimpeinsatz
J01011A0045	50 Ω	G1 (RG-58C/U)	crimp/crimp	Z54	A1005	N01001A0005

TNC Panel Socket
TNC-Einbaubuchse mit Flansch

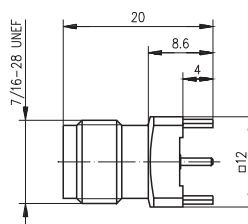
2.11



Order No. Bestell-Nr.	Z Z	Remarks Anmerkungen	Dimensions Abmessungen	Mount. dim. Einbaumaß
J01011F0613	50 Ω	solder löt	a=3-56" = M2.5	Z05

TNC Receptacle, female, for Printed Circuits
TNC-Buchse für gedruckte Schaltungen

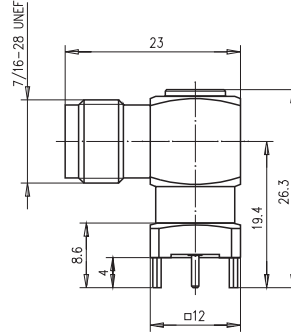
2.12



Order No. Bestell-Nr.	Z Z	Mount. dim. Einbaumaß
J01011A2944	50 Ω	Z06
J01013A2946	75 Ω	Z06

2.13

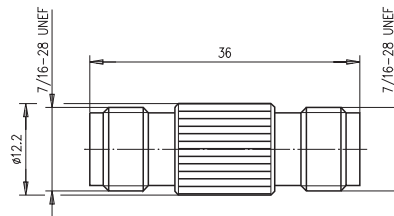
TNC Angle Receptacle, female, for Printed Circuits TNC-Winkelbuchse für gedruckte Schaltungen



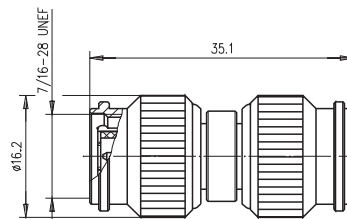
Order No. Bestell-Nr.	Z Z	Mount. dim. Einbaumaß
J01011A2948	50 Ω	Z06
J01013A2949	75 Ω	Z06

2.14

TNC Adaptor TNC-Kupplung



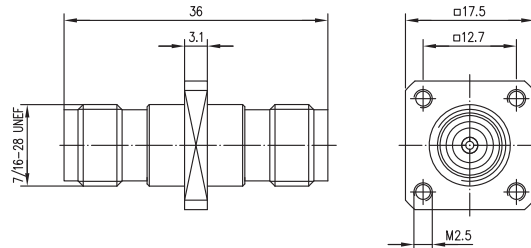
Order No. Bestell-Nr.	Z Z	Remarks Anmerkungen
J01014A2618	50 Ω	f-f Bu-Bu



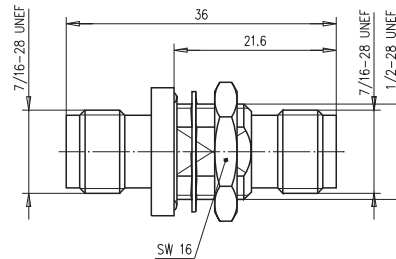
Order No. Bestell-Nr.	Z Z	Remarks Anmerkungen	Return Loss Return Loss
J01014A2806	50 Ω	m-m Sti-Sti	38 dB/1 GHz; 24 dB/6 GHz

TNC Adaptor for Panel Mounting
TNC-Verbindungsstück

2.15



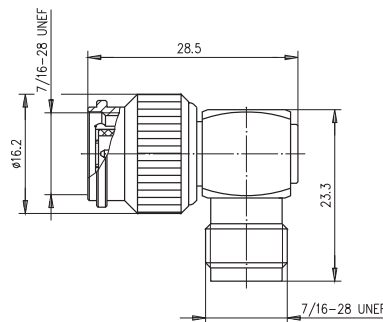
Order No. Bestell-Nr.	Z Z	Remarks Anmerkungen	Mount. dim. Einbaumaß
J01014A0004	50 Ω	f-f Bu-Bu	Z05



Order No. Bestell-Nr.	Z Z	Remarks Anmerkungen	Mount. dim. Einbaumaß
J01014A2233	50 Ω	f-f Bu-Bu	Z04
B00031D1275		insulator, colour: transparent Isolierscheibe, Farbe: natur	Z52

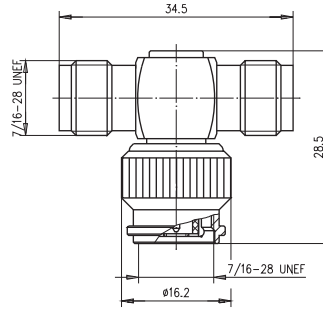
TNC Angle Adaptor
TNC-Winkelverbindungsstück

2.16



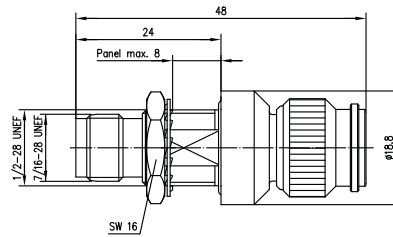
Order No. Bestell-Nr.	Z Z	Remarks Anmerkungen
J01014A0001	50 Ω	m-f Sti-Bu

2.17

TNC T Adaptor
TNC-T-Stück

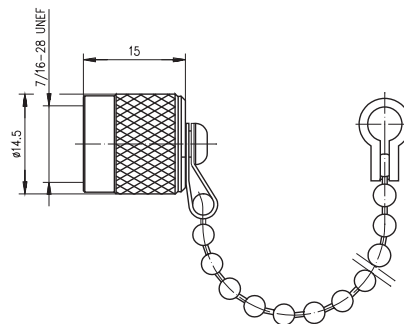
Order No. Bestell-Nr.	Z Z	Remarks Anmerkungen
J01014A0000	50 Ω	f-m-f Bu-Sti-Bu

2.18

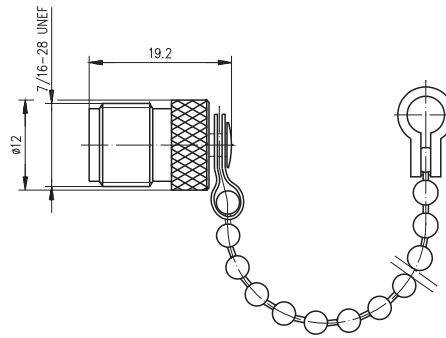
TNC Surge Suppressor
TNC-Überspannungsableiter

Order No. Bestell-Nr.	Technical Information Technische Daten	Remarks Anmerkungen	Mount. dim. Einbaumaß
J01017A0004	6 GHz	m-f, Sti-Bu, Einbau	Z04

2.19

TNC Dust Cap
TNC-Abdeckkappe

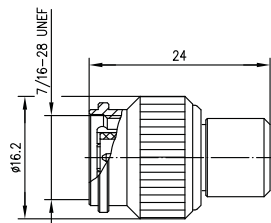
Order No. Bestell-Nr.	Remarks Anmerkungen
H00050A0000	m, IP 68 Sti, IP 68



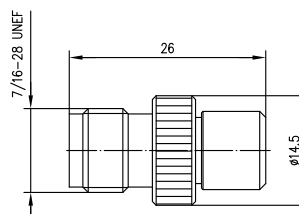
Order No. Bestell-Nr.	Remarks Anmerkungen
H00051A0000	f, IP 68 Bu, IP 68

TNC Termination Loads
TNC-Abschlusswiderstand

2.20

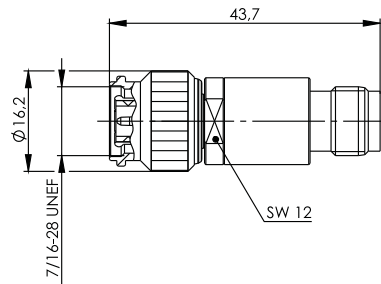


Order No. Bestell-Nr.	Z Z	Technical Information Technische Daten	Remarks Anmerkungen
J01016A0002	50 Ω	1 W; 2 GHz; ≥ 30 dB; 6 GHz; ≥ 21 dB	m Sti



Order No. Bestell-Nr.	Z Z	Technical Information Technische Daten	Remarks Anmerkungen
J01016A0003	50 Ω	1 W; 2 GHz; ≥ 30 dB; 6 GHz; ≥ 21 dB	f Bu

2.21

TNC Attenuators
TNC-Dämpfungsglieder

Order No. Bestell-Nr.	Attenuation Dämpfung	Max. Frequency Max. Frequenz	Max. Power Max. Leistung	Return Loss Return Loss	Remarks Anmerkungen
J01016A0004	3 dB	10 GHz	2 W	27 dB/4 GHz; 15 dB/10 GHz	m-f Sti-Bu
J01016A0005	6 dB	10 GHz	2 W	27 dB/4 GHz; 15 dB/10 GHz	m-f Sti-Bu
J01016A0006	10 dB	10 GHz	2 W	27 dB/4 GHz; 15 dB/10 GHz	m-f Sti-Bu
J01016A0007	20 dB	10 GHz	2 W	27 dB/4 GHz; 15 dB/10 GHz	m-f Sti-Bu



3.1	N Straight Plug.....	107	3.1	N-Kabelstecker.....	107
3.2	N Straight Plug Crimp.....	112	3.2	N-Kabelstecker Crimp.....	112
3.3	N Angle Plug.....	113	3.3	N-Kabelwinkelstecker.....	113
3.4	N Angle Plug Crimp.....	115	3.4	N-Kabelwinkelstecker Crimp.....	115
3.5	N Panel Receptacle, male.....	116	3.5	N-Einbaustecker mit Flansch.....	116
3.6	N Straight Jack.....	116	3.6	N-Kabelbuchse.....	116
3.7	N Straight Jack Crimp.....	121	3.7	N-Kabelbuchse Crimp.....	121
3.8	N Bulkhead Jack.....	122	3.8	N-Kabeleinbaubuchse.....	122
3.9	N Bulkhead Jack Crimp.....	124	3.9	N-Kabeleinbaubuchse Crimp.....	124
3.10	N Panel Jack.....	125	3.10	N-Kabeleinbaubuchse mit Flansch.....	125
3.11	N Panel Jack Crimp.....	127	3.11	N-Kabeleinbaubuchse mit Flansch Crimp.....	127
3.12	N Bulkhead Socket.....	127	3.12	N-Einbaubuchse.....	127
3.13	N Panel Receptacle, female.....	128	3.13	N-Einbaubuchse mit Flansch.....	128
3.14	N Adaptor.....	129	3.14	N-Kupplung.....	129
3.15	N Adaptor for Panel Mounting.....	131	3.15	N-Verbindungsstück.....	131
3.16	N Angle Adaptor.....	131	3.16	N-Winkelverbindungsstück.....	131
3.17	N T Adaptor.....	132	3.17	N-T-Stück.....	132
3.18	N Surge Suppressor.....	133	3.18	N-Überspannungsableiter.....	133
3.19	N Dust Cap.....	139	3.19	N-Abdeckkappe.....	139
3.20	N Termination Plug.....	140	3.20	N-Abschlusswiderstand.....	140
3.21	N Attenuators.....	141	3.21	N-Dämpfungsglieder.....	141
3.22	N Hood.....	142	3.22	N-Abschirmkappe.....	142

The N series is a very popular coax connector. It is a medium sized, precision, weatherproof connector supplied with a screw coupling. In some applications this connector can be used up to 11 GHz. Only 50 Ω impedances are available. Connector styles are available for flexible, conformable, semi-rigid and corrugated cable types. Both crimp and clamp cable termination processes are used for this series.

Special design techniques for this series of connectors have resulted in excellent levels of performance with regard to return loss (VSWR) and intermodulation distortion. Applications for these connectors vary from signal and data transmission where vibration resistance and environmental protection is required. N series provides a medium-power high-frequency solution for coax connections.

Mating face sealing for N connectors between plug and jack (mated) according to IP 68. The classifications are general statements for the relevant series. Individual connectors may deviate from the values shown. If in doubt, please consult our engineers.

Die Serie N umfasst weit verbreitete koaxiale Steckverbindungen mittlerer Baugröße. Sie verfügen über eine Schraubverbindung und sind im Steckgesicht wasserdicht. Diese können je nach Bauform bis zu einer Frequenz von 11 GHz eingesetzt werden. Der Wellenwiderstand beträgt 50 Ω. Steckverbindervarianten gibt es für flexible, Semi-Flex-, Semi-Rigid- und Wellmantelkabel. Kabel werden je nach Ausführung durch Crimpen, Klemmen oder Löten angeschlossen.

Aufgrund ihres konstruktiven Aufbaus werden sehr gute elektrische Werte bei der Rückflussdämpfung (VSWR) und Intermodulation erzielt. Die Steckverbinder der Serie N sind vibrationsfest und werden in der Signal- und Datenübertragung eingesetzt. N-Steckverbinder eignen sich besonders für koaxiale Verbindungen zur Übertragung mittlerer Leistungen bei hohen Frequenzen.

Diese Steckverbinder erfüllen die Querdichtigkeit im Steckgesicht zwischen Stecker und Buchse im gesteckten Zustand gemäß IP 68. Diese Schutzklasse ist pauschal für die Serie N festgelegt worden. Für einzelne Steckverbindungen kann es zu Abweichungen kommen. Im Zweifelsfall bitte anfragen.

Mechanical Characteristics

Recommended coupling torque	4 - 6 Nm	Empfohlenes Kupplungsdrehmoment
Durability (mating cycles).....	≥ 500.....	Lebensdauer (Steckungen)
Material: spring contacts	CuBe2, CuNi1Pb1P(C97)	Werkstoff: Federnde Kontaktteile
Material: outer conductor	CuZn39Pb3	Werkstoff: Außenleiter
Material: other metal parts	CuZn39Pb3	Werkstoff: Sonstige Metallteile
Material: insulators.....	PTFE.....	Werkstoff: Isolierteile
Material: gaskets	Silicone, NBR.....	Werkstoff: Dichtungen
Finish: Inner conductor	Cu2Ag5	Oberfläche: Innenleiter
Finish: Outer conductor	CuSnZn3 (Telealloy); Ag2CuSnZn0.5 (Optargen)	Oberfläche: Außenleiter
Finish: Other metal parts	CuSnZn3 (Telealloy), Cu2Ni5	Oberfläche: Sonstige Metallteile

Mechanische Eigenschaften

Climatic Characteristics

Climatic category acc. to IEC 60068 - 1	55/155/21	Prüfklasse nach DIN IEC 60068 Teil 1
---	-----------------	--------------------------------------

Thermische und klimatische Eigenschaften

Electrical Characteristics

Contact resistance inner conductor	≤ 1.5 mΩ	Durchgangswiderstand Innenleiter
Contact resistance outer conductor.....	≤ 1.0 mΩ	Durchgangswiderstand Außenleiter
Insulation resistance.....	≥ 5 GΩ	Isolationswiderstand
Voltage proof.....	2.5 kVeff/50 Hz	Spannungsfestigkeit
Impedance.....	50 Ω	Wellenwiderstand
Return loss: Straight style	≥ 30.5 dB/1 GHz	Rückflussdämpfung: Gerade Ausführung
Return loss: Angle style.....	≥ 30.5 dB/1 GHz	Rückflussdämpfung: Winkel Ausführung
Working voltage	≤ 1 kVeff/50 Hz	Betriebsspannung
Frequency range up to.....	11 GHz.....	Frequenzbereich bis

Elektrische Eigenschaften

Standards

IEC 61 169-16

Normen

IEC 61 169-16

The Return Loss values shown above correspond to the IEC standard 61 169-16. In most cases, the RF connectors from Telegärtner fulfill or exceed these requirements. Depending on the design and cable type, however, particular connectors could deviate from the norm. The exact parameters of individual products are available upon request.

Die oben angeführten Rückflussdämpfungswerte entsprechen der IEC-Norm 61 169-16. Die Telegärtner-Steckverbinder erfüllen oder übertreffen in den meisten Fällen diese Normwerte. Je nach Ausführung und Kabeltype können einzelne Steckverbinder jedoch abweichen. Die genauen Parameter der einzelnen Produkte sind auf Anfrage erhältlich.

Note

Combination connectors and cable clamps can be utilised to create a further number of N connector variations. RF cable assemblies with N connectors upon request.

Hinweis

Weitere N-Steckverbindervarianten können durch die Kombination von Normköpfen und Kabelabfangungen zusammengestellt werden. Konfektionierte HF-Kabel mit N-Steckverbindungen auf Anfrage.

Available types of connectors for corrugated cable

Telegärtner N connectors for feeder (less flexible) and jumper cables (highly flexible) are available in 4 different designs as follows:

Standard

Waterproof types for feeder and jumper cables.

short

Compact types for feeder and jumper cables. Self-adhesive sleeving is necessary for waterproof external installation.

SIMFix

Fast and simple connections. Designed for feeder cables. Waterproof; IP67.

Pro types (SIMFix Pro)

Longitudinal waterproof version with additional sealing of the outer conductor; IP 68.

Steckverbinder-Ausführungen für Wellmantelkabel

Bei Telegärtner N Steckverbindern für Feeder Kabel (wenig flexible) und Jumper Kabel (hochflexibel) lassen sich 4 Ausführungen unterscheiden:

Standard

Wasserdichte Ausführungen für Feeder und Jumper Kabel

kurz

Kompakte Ausführungen für Feeder und Jumper Kabel. Klebeschumpfschlauch für Einsatz im Freien (Wasserdichtigkeit) erforderlich.

SIMFix

Schnellanschluss-Ausführungen für Feeder Kabel. Wasserdicht; IP67.

Pro Typen (SIMFix Pro)

Längs- und querdichte Ausführung mit zusätzlicher Außenleiterabdichtung; IP 68.

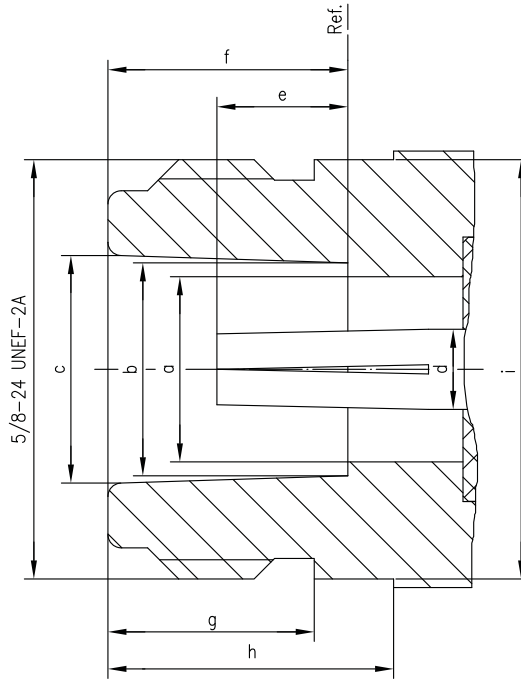
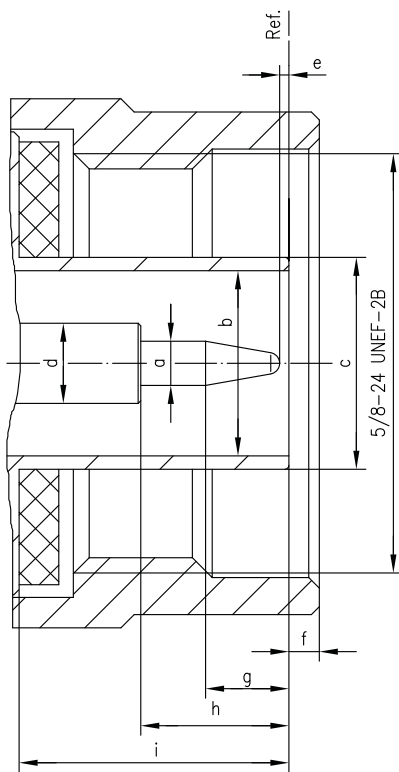
N Mating Face N-Steckgesicht

Plug

Stecker

Jack

Buchse

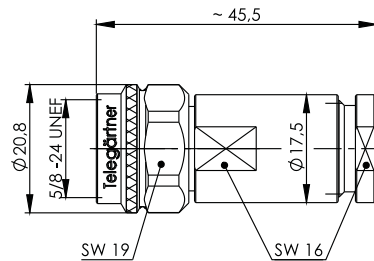


	[inch]		[mm]	
	min.	max.	min.	max.
a	0.063	0.066	1.60	1.676
b	0.2756	0.2756	7.00	7.00
c	-	0.316	-	8.027
d	0.120	0.120	3.04	3.04
e	0.0	0.062	0.0	1.57
f	0.016	0.060	0.41	1.52
g	0.110	0.140	2.79	3.56
h	0.210	-	5.33	-
i	0.364	-	9.25	-

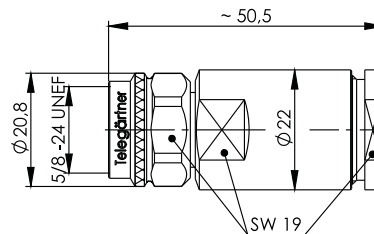
	[inch]		[mm]	
	min.	max.	min.	max.
a	-	0.278	-	7.06
b	0.316	0.320	8.027	8.13
c	0.336	0.344	8.53	8.74
d	0.120	0.120	3.04	3.04
e	0.187	0.207	4.75	5.26
f	0.356	0.362	9.05	9.19
g	0.266	-	6.76	-
h	0.422	-	10.72	-
i	-	0.627	-	15.93

**N Straight Plug
N-Kabelstecker**

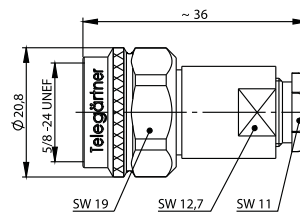
3.1



Order No. Bestell-Nr.	Cable group; cable Kabelgruppe; Kabel	Remarks Anmerkungen	Assembly Montage
J0102011070	RG-213/U; RG-214/U; 9880 Belden	solder/clamp; pressure sleeve IP 67 löt/klemm; Druckverschraubung IP 67	B01



Order No. Bestell-Nr.	Cable group; cable Kabelgruppe; Kabel	Remarks Anmerkungen	Assembly Montage
J01020C0029	G46 (4.2/11.5)	solder/clamp; pressure sleeve IP 67 löt/klemm; Druckverschraubung IP 67	B74
J01020D0029	G47 (4.5/11.5); LMR 600	solder/srew; pressure sleeve IP 67 löt/schraub; Druckverschraubung IP 67	B74

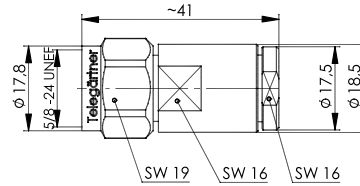


Order No. Bestell-Nr.	Cable group; cable Kabelgruppe; Kabel	Remarks Anmerkungen	Assembly Montage	MIL-Std. MIL-Std.
J01020C0016	G3 (RG-178B/U)	solder/clamp; pressure sleeve IP 67 löt/klemm; Druckverschraubung IP 67	B02	
J01020C0015	G7 (RG-316/U)	solder/clamp; pressure sleeve IP 67 löt/klemm; Druckverschraubung IP 67	B02	
J01020C1276	G1 (RG-58C/U); G5 (RG-223/U); 1.0/2.95 AF; RG-141A/U; RG-142B/U	solder/clamp; MIL clamp IP67 löt/klemm; MIL-Verschraubung IP67	B03	UG-536A/U
J01020C0062	G9 (UT-250)	solder/clamp; pressure sleeve IP 67 löt/klemm; Druckverschraubung IP 67	B49	

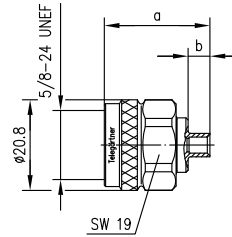
3.1

3.1

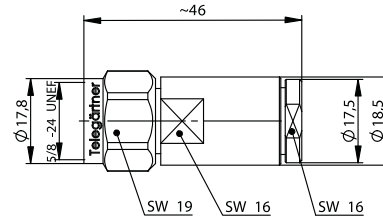
N Straight Plug N-Kabelstecker



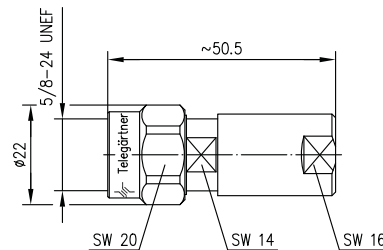
Order No. Bestell-Nr.	Cable group; cable Kabelgruppe; Kabel	Remarks Anmerkungen	Assembly Montage
J01020A0149	G37 (2.7/7.25); G42 (2.7/7.1); H500; Aircom Plus	solder/clamp; pressure sleeve IP 67 löt/klemm; Druckverschraubung IP 67	B82



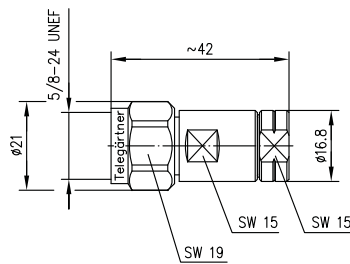
Order No. Bestell-Nr.	Cable group; cable Kabelgruppe; Kabel	Dimensions Abmessungen	Assembly Montage
J01020A0109	G10 (UT-141)	a=24.3, b=5	B71
J01020A0112	G9 (UT-250); OE 5085	a=26.4, b=4.4	B72



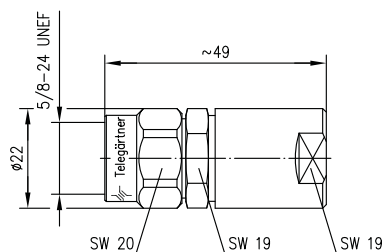
Order No. Bestell-Nr.	Cable group; cable Kabelgruppe; Kabel	Assembly Montage	Remarks Anmerkungen
J01020A0156	G37 (2.7/7.25)	B87	spring/clamp; field mount type; IP67 steck/klemm; Feldmontage-Type; IP67



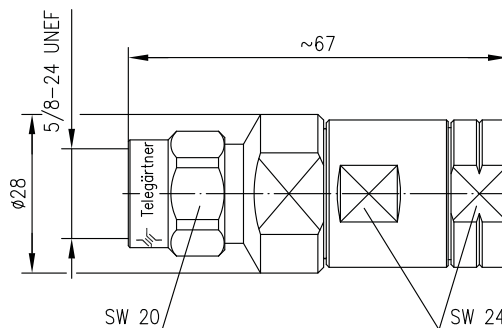
Order No. Bestell-Nr.	Cable group; cable Kabelgruppe; Kabel	Remarks Anmerkungen	Assembly Montage
J01020A0028	G36 (1/4")	Standard	B25



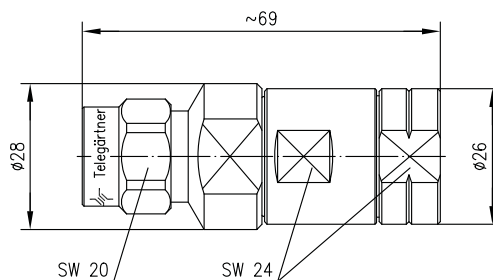
Order No. Bestell-Nr.	Cable group; cable Kabelgruppe; Kabel	Remarks Anmerkungen	Assembly Montage
J01020A0150	G20 (1/4" Flex)	SIMFix IP 67; pressure sleeve SIMFix IP 67; Druckverschraubung	B85



Order No. Bestell-Nr.	Cable group; cable Kabelgruppe; Kabel	Remarks Anmerkungen	Assembly Montage
J01020A0010	G28 (3/8")	Standard	B29
J01020A0031	LDF2-50	Standard	B29



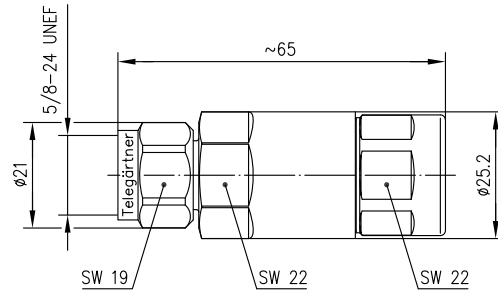
Order No. Bestell-Nr.	Cable group; cable Kabelgruppe; Kabel	Assembly Montage	Remarks Anmerkungen
J01020A0098	G23 (1/2" FLEX)	B65	SIMFix ST IP 67; pressure sleeve SIMFix ST IP 67; Druckverschraubung



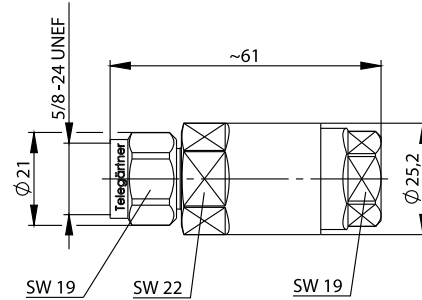
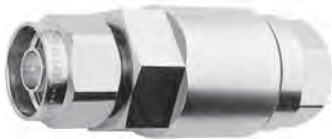
Order No. Bestell-Nr.	Cable group; cable Kabelgruppe; Kabel	Assembly Montage	Remarks Anmerkungen
J01020A0105	G23 (1/2" FLEX)	B89	SIMFix Pro IP 68; pressure sleeve SIMFix Pro IP 68; Druckverschraubung

3.1

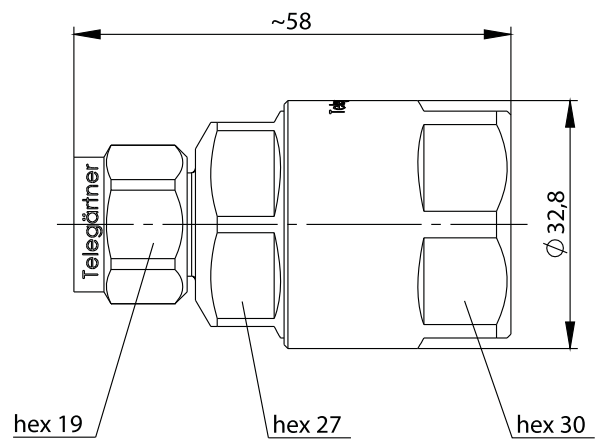
N Straight Plug N-Kabelstecker



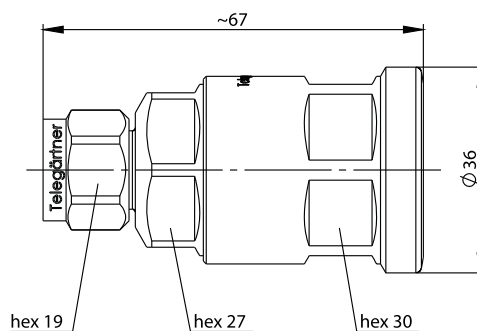
Order No. Bestell-Nr.	Cable group; cable Kabelgruppe; Kabel	Assembly Montage	Remarks Anmerkungen
J01020G0141	G21 (1/2")	B90	SIMFix Pro IP 68



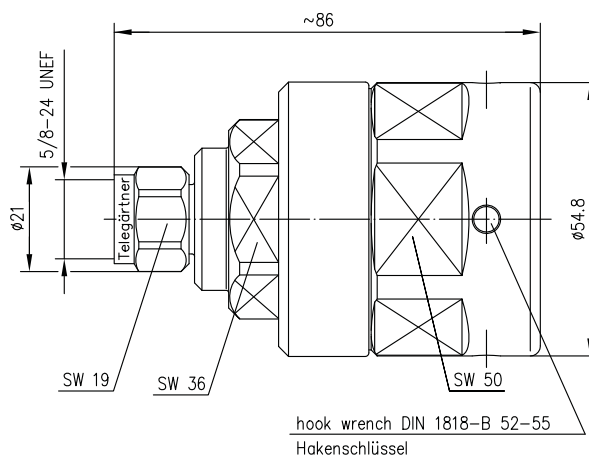
Order No. Bestell-Nr.	Cable group; cable Kabelgruppe; Kabel	Remarks Anmerkungen	Assembly Montage
J01020H0141	G21(1/2")	SIMFix ST IP 67	B90



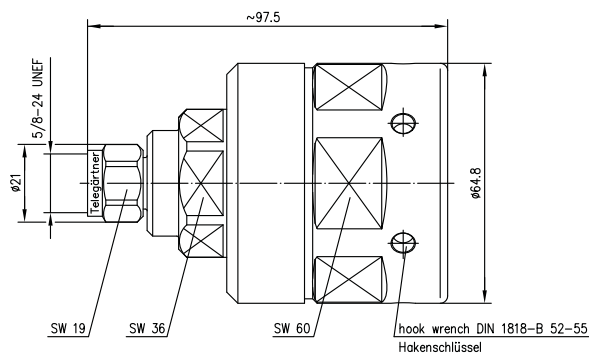
Order No. Bestell-Nr.	Cable group; cable Kabelgruppe; Kabel	Remarks Anmerkungen	Assembly Montage
J01020B0153	G24 (7/8"); G52 (7/8" Alu)	SIMFix CA-ST IP67	B92



Order No. Bestell-Nr.	Cable group; cable Kabelgruppe; Kabel	Remarks Anmerkungen	Assembly Montage
J01020A0153	G24 (7/8"), G52 (7/8" Alu)	SIMFix CA-Pro IP68	B92

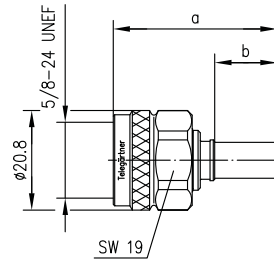


Order No. Bestell-Nr.	Cable group; cable Kabelgruppe; Kabel	Assembly Montage	Remarks Anmerkungen
J01020G0143	G33 (1 1/4")	B80	SIMFix Pro IP 68

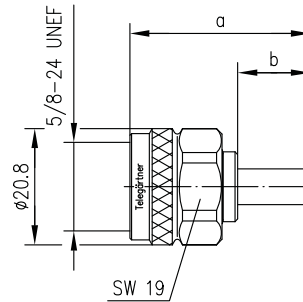


Order No. Bestell-Nr.	Cable group; cable Kabelgruppe; Kabel	Assembly Montage	Remarks Anmerkungen
J01020G0144	G26 (1 5/8")	B81	SIMFix Pro IP 68

3.2

N Straight Plug Crimp
N-Kabelstecker Crimp

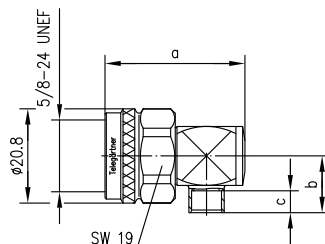
Order No. Bestell-Nr.	Cable group; cable Kabelgruppe; Kabel	Remarks Anmerkungen	Dimensions Abmessungen	Assembly Montage	Crimp die Crimpeinsatz
J01020A0119	G30 (1.5/3.8)	crimp/crimp	a=34.2, b=13	B3331	N01001A0056
J01020A0131	9880 Belden	crimp/crimp	a=36.5, b=14.5	B3412	N01001D1274
J01020A0127	G37 (2.7/7.25)	crimp/crimp	a=36.5, b=14.5	B3426	N01001A0030
J01020A0133	G42 (2.7/7.1); AA-5886	crimp/crimp	a=36.6, b=14.5	B3426	N01001A0030
J01020A0107	RG-213/U	crimp/crimp	a=36.5, b=14.5	B3412	N01001D1274
J01020A0110	RG-214/U	crimp/crimp	a=36.5, b=14.5	B3412	N01001D1274
J01020A0132	RG-393/U; K 07252 D-01	crimp/crimp	a=36.5, b=14.5	B3426	N01001A0030



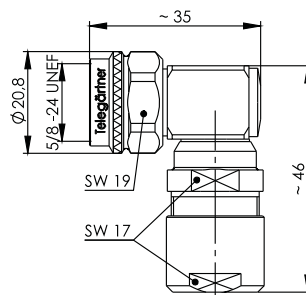
Order No. Bestell-Nr.	Cable group; cable Kabelgruppe; Kabel	Remarks Anmerkungen	Dimensions Abmessungen	Assembly Montage	Crimp die Crimpeinsatz
J01020A0103	G7 (RG-316/U)	crimp/crimp	a=27.5, b=9.5	B3116	N01001A0009
J01020A0104	G8 (RD-316)	crimp/crimp	a=27.5, b=9.5	B3120	N01001A0014
J01020A0108	G1 (RG-58C/U)	crimp/crimp	a=32.5, b=13	B3305	N01001A0005
J01020A0113	G5 (RG-223/U)	crimp/crimp	a=32.5, b=13.5	B3305	N01001A0005

N Angle Plug
N-Kabelwinkelstecker

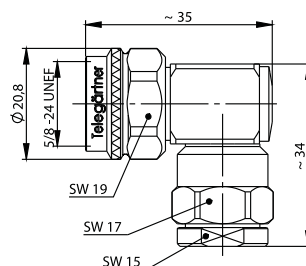
3.3



Order No. Bestell-Nr.	Cable group; cable Kabelgruppe; Kabel	Dimensions Abmessungen	Assembly Montage
J01020B0041	G10 (UT-141)	a=27.5, b=10, c=4	B47
J01020A0063	G9 (UT-250)	a=31, b=12.5, c=4.8	B40



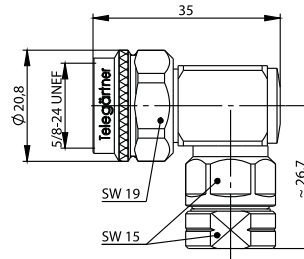
Order No. Bestell-Nr.	Cable group; cable Kabelgruppe; Kabel	Remarks Anmerkungen	Assembly Montage	MIL-Std. MIL-Std.
J01020C0122	G1 (RG-58C/U); G5 (RG-223/U); RG 141 A/U; RG-142 B/U; 1.0/2.95 AF	MIL-clamp; IP67 MIL-Verschraubung; IP67	D01	-
J01020C0123	G42 (2.7/7.1); RG-213/U; RG-11A/U; AA 5886	pressure sleeve; IP67 Druckverschraubung; IP67	D04	UG-594/U
J01020C0129	RG-214/U; RG-393/U; 9880 Belden	pressure sleeve; IP67 Druckverschraubung; IP67	D04	-



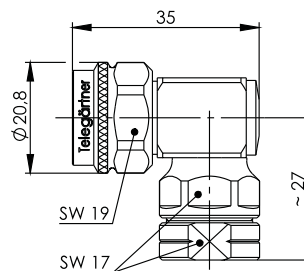
Order No. Bestell-Nr.	Cable group; cable Kabelgruppe; Kabel	Assembly Montage
J01020C0161	G32 (RG-216/U), G37 (2.7/7.25), G42 (2.6/7.1), G48 (1.6/7.3), RG-11A/U, RG213/U, RG214/U, AIRCOM PLUS	D11

3.3

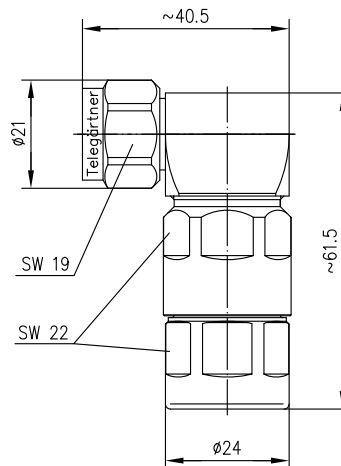
3.3

N Angle Plug
N-Kabelwinkelstecker

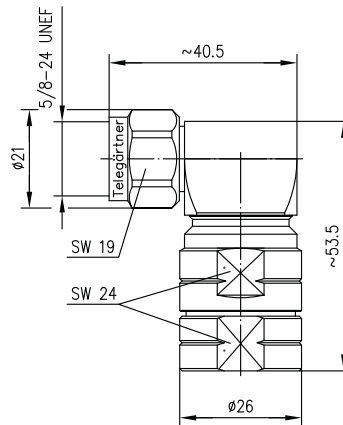
Order No. Bestell-Nr.	Cable group; cable Kabelgruppe; Kabel	Remarks Anmerkungen	Assembly Montage
J01020C0126	G20 (1/4")	short; pressure sleeve kurz; Druckverschraubung	B95



Order No. Bestell-Nr.	Cable group; cable Kabelgruppe; Kabel	Remarks Anmerkungen	Assembly Montage
J01020D0124	SCF38-50J; RFF 3/8"-50	pressure sleeve, IP67 Druckverschraubung, IP67	B96



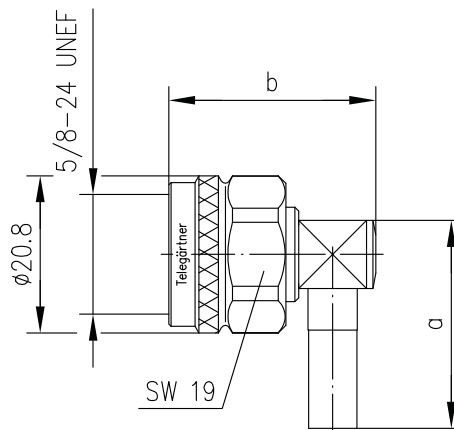
Order No. Bestell-Nr.	Cable group; cable Kabelgruppe; Kabel	Remarks Anmerkungen	Assembly Montage
J01020B0044	G21 (1/2")	SIMFix Pro IP 68	B90



Order No. Bestell-Nr.	Cable group; cable Kabelgruppe; Kabel	Remarks Anmerkungen	Assembly Montage
J01020A0147	G23 (1/2" FLEX)	SIMFix Pro IP 68; pressure sleeve SIMFix Pro IP 68; Druckverschraubung	B89

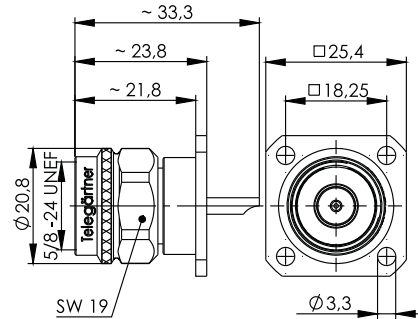
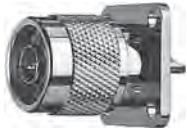
N Angle Plug Crimp
N-Kabelwinkelstecker Crimp

3.4



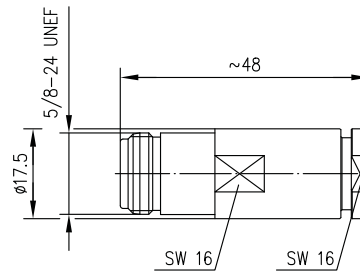
Order No. Bestell-Nr.	Cable group; cable Kabelgruppe; Kabel	Remarks Anmerkungen	Dimensions Abmessungen	Assembly Montage	Crimp die Crimpeinsatz
J01020A0040	G7 (RG-316/U)	solder/crimp löt/crimp	a=24, b=27.5	B1803	N01001A0009
J01020A0039	G8 (RD-316)	solder/crimp löt/crimp	a=24, b=27.5	B1814	N01001A0014
J01020A0035	G1 (RG-58C/U); RG-141A/U	solder/crimp löt/crimp	a=27.5, b=27.5	B1805	N01001A0005
J01020A0036	G5 (RG-223/U); RG-142B/U	solder/crimp löt/crimp	a=28, b=27.5	B1805	N01001A0005
J01020A0097	G30 (1.5/3.8); LMR-240	solder/crimp löt/crimp	a=31, b=31	B1831	N01001A0056
J01020A0046	G42 (2.7/7.1); RG-213/U; AA5886	solder/crimp löt/crimp	a=31, b=31	B1812	N01001D1274
J01020A0045	RG-214/U; RG-393/U	solder/crimp löt/crimp	a=29.5, b=31	B1812	N01001D1274
J01020B0081	G37 (2.7/7.25)	solder/crimp löt/crimp	a=31, b=31	B1812	N01001D1274

3.5

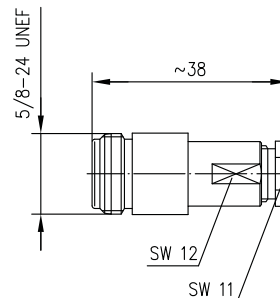
N Panel Receptacle, male
N-Einbaustecker mit Flansch

► Order No.	Mount. dim.
► Bestell-Nr.	Einbaumaß
J01020D0032	Z08

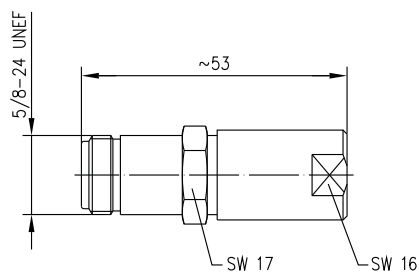
3.6

N Straight Jack
N-Kabelbuchse

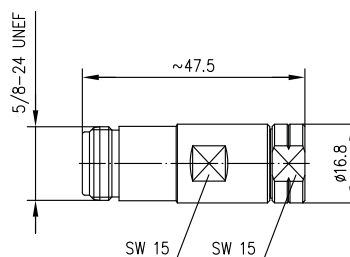
► Order No. ► Bestell-Nr.	Cable group; cable Kabelgruppe; Kabel	Remarks Anmerkungen	Assembly Montage	MIL-Std. MIL-Std.
J01021H1076	RG-213/U; RG-214/U; 9880 Belden	pressure sleeve IP 67 Druckverschraubung IP 67	B04	UG-23/U



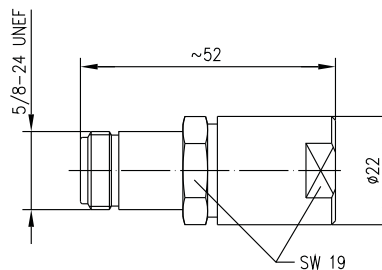
► Order No. ► Bestell-Nr.	Cable group; cable Kabelgruppe; Kabel	Remarks Anmerkungen	Assembly Montage
J01021H0080	G3 (RG-178B/U)	pressure sleeve IP 67 Druckverschraubung IP 67	B05
J01021H0019	G7 (RG-316/U)	pressure sleeve IP 67 Druckverschraubung IP 67	B05
J01021H0021	G1 (RG-58C/U); G5 (RG-223/U); 1.0/2.95 AF	MIL-clamp IP 67 MIL-Verschraubung IP 67	B06
J01021H0070	G11 (UT-85)	MIL-clamp IP 67 MIL-Verschraubung IP 67	B15



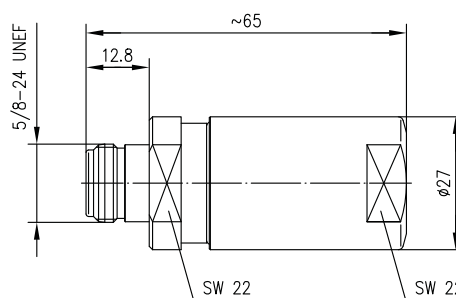
Order No. Bestell-Nr.	Cable group; cable Kabelgruppe; Kabel	Remarks Anmerkungen	Assembly Montage
J01021A0043	G36 (1/4")	Standard	B25



Order No. Bestell-Nr.	Cable group; cable Kabelgruppe; Kabel	Remarks Anmerkungen	Assembly Montage
J01021A0188	G20 (1/4" Flex)	SIMFix IP 67	B85



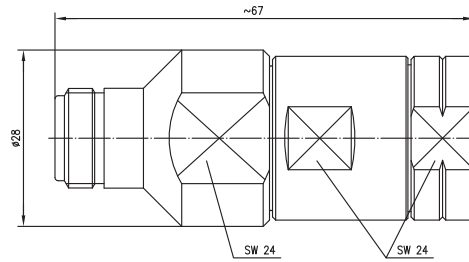
Order No. Bestell-Nr.	Cable group; cable Kabelgruppe; Kabel	Remarks Anmerkungen	Assembly Montage
J01021A0041	G28 (3/8")	Standard	B29
J01021A0045	LDF2-50	Standard	B29



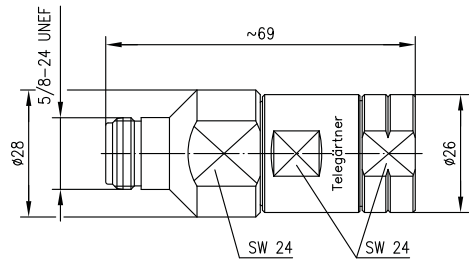
Order No. Bestell-Nr.	Cable group; cable Kabelgruppe; Kabel	Assembly Montage
J01021A0185	RMC 1/2"	B83

3.6

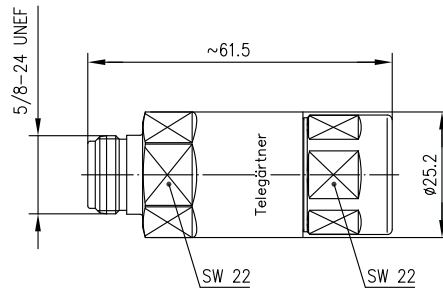
N Straight Jack N-Kabelbuchse



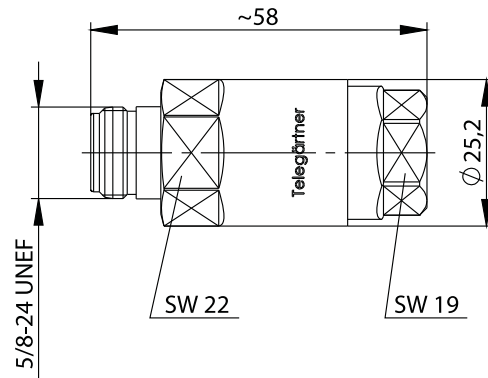
Order No. Bestell-Nr.	Cable group; cable Kabelgruppe; Kabel	Remarks Anmerkungen	Assembly Montage
J01021A0156	G23 (1/2" FLEX)	SIMFix ST IP 67	B65



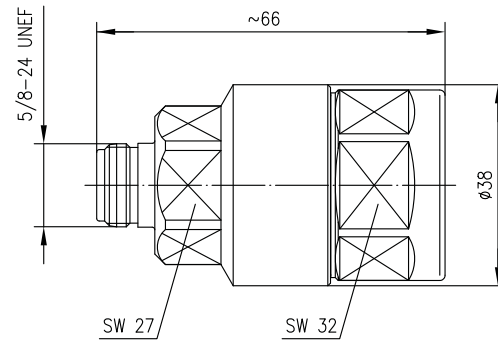
Order No. Bestell-Nr.	Cable group; cable Kabelgruppe; Kabel	Remarks Anmerkungen	Assembly Montage
J01021A0163	G23 (1/2" FLEX)	SIMFix Pro IP 68	B89



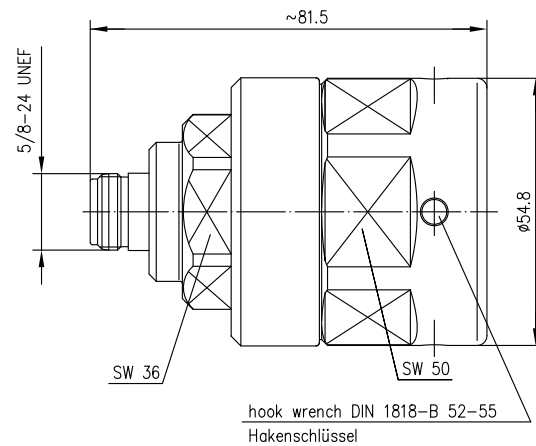
Order No. Bestell-Nr.	Cable group; cable Kabelgruppe; Kabel	Remarks Anmerkungen	Assembly Montage
J01021G0174	G21 (1/2")	SIMFix Pro IP 68	B90



Order No. Bestell-Nr.	Cable group; cable Kabelgruppe; Kabel	Remarks Anmerkungen	Assembly Montage
J01021H0174	G21 (1/2")	SIMFix ST IP 67	B90



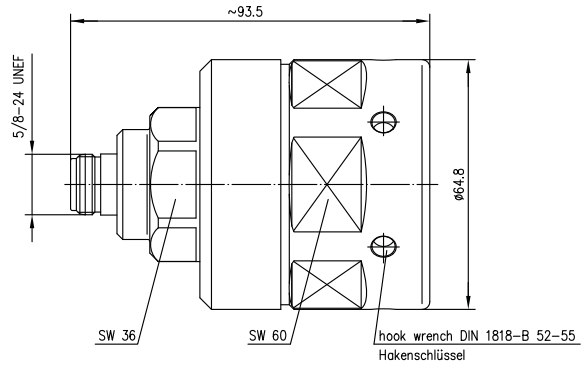
Order No. Bestell-Nr.	Cable group; cable Kabelgruppe; Kabel	Remarks Anmerkungen	Assembly Montage
J01021G0175	G24 (7/8")	SIMFix Pro IP 68	B91



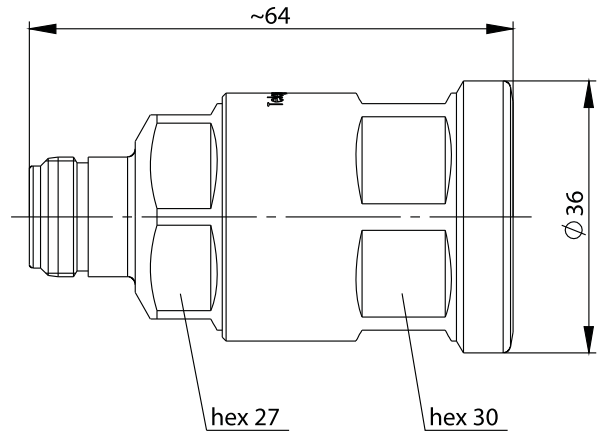
Order No. Bestell-Nr.	Cable group; cable Kabelgruppe; Kabel	Remarks Anmerkungen	Assembly Montage
J01021G0178	G33 (1 1/4")	SIMFix Pro IP 68	B80

3.6

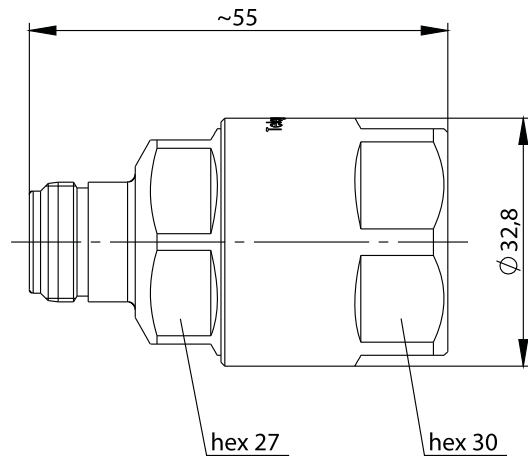
N Straight Jack N-Kabelbuchse



Order No. Bestell-Nr.	Cable group; cable Kabelgruppe; Kabel	Remarks Anmerkungen	Assembly Montage
J01021G0179	G26 (1 5/8")	SIMFix Pro IP 68	B81



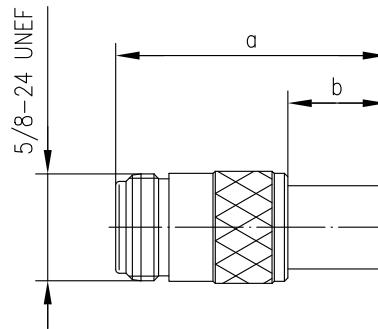
Order No. Bestell-Nr.	Cable group; cable Kabelgruppe; Kabel	Remarks Anmerkungen	Assembly Montage
J01021A0201	G24 (7/8"); G52 (7/8" Alu)	SIMFix CA-Pro IP68	B92



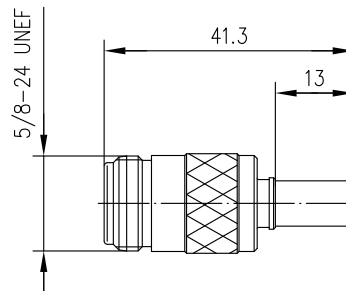
Order No. Bestell-Nr.	Cable group; cable Kabelgruppe; Kabel	Remarks Anmerkungen	Assembly Montage
J01021B0201	G24 (7/8"); G52 (7/8" Alu)	SIMFix CA-ST IP67	B92

N Straight Jack Crimp
N-Kabelbuchse Crimp

3.7



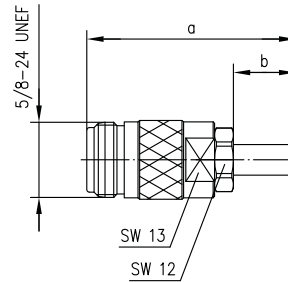
Order No. Bestell-Nr.	Cable group; cable Kabelgruppe; Kabel	Remarks Anmerkungen	Dimensions Abmessungen	Assembly Montage	Crimp die Crimpeinsatz
J01021A0063	G1 (RG-58C/U)	crimp/crimp	a=38.5, b=13	B2905	N01001A0005
J01021A0146	G5 (RG-223/U)	crimp/crimp	a=39, b=13.5	B2905	N01001A0005
J01021A0061	RG-213/U	crimp/crimp	a=40, b=14.5	B2912	N01001D1274
J01021A0145	RG-214/U	crimp/crimp	a=38.5, b=13	B2912	N01001D1274
J01021A0155	G37 (2.7/7.25)	crimp/crimp	a=45, b=14.5	B3026	N01001A0030
J01021A0160	G42 (2.7/7.1); AA-5886	solder/crimp löt/crimp	a=45, b=14.5	B3212	N01001D1274



Order No. Bestell-Nr.	Cable group; cable Kabelgruppe; Kabel	Remarks Anmerkungen	Assembly Montage	Crimp die Crimpeinsatz
J01021B0117	G30 (1.5/3.8); LMR-240	crimp/crimp	B3631	N01001A0056

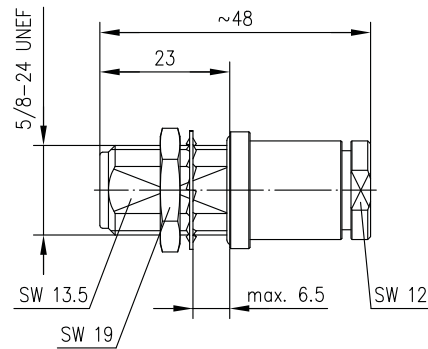
3.7

3.7

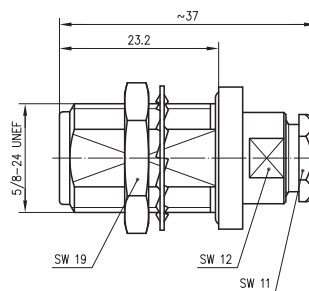
N Straight Jack Crimp
N-Kabelbuchse Crimp

Order No. Bestell-Nr.	Cable group; cable Kabelgruppe; Kabel	Remarks Anmerkungen	Dimensions Abmessungen	Assembly Montage	Crimp die Crimpeinsatz
J01021H0096	G1 (RG-58C/U); RG-141A/U	solder/crimp löt/crimp	a=43.5, b=13	B0905	N01001A0005
J01021H0097	G5 (RG-223/U); RG-142 B/U	solder/crimp löt/crimp	a=44, b=13.5	B0905	N01001A0005
J01021H0098	RG-213/U	solder/crimp löt/crimp	a=45, b=14.5	B0912	N01001D1274
J01021H0099	RG-214/U; RG-393/U	solder/crimp löt/crimp	a=43.5, b=13	B0912	N01001D1274

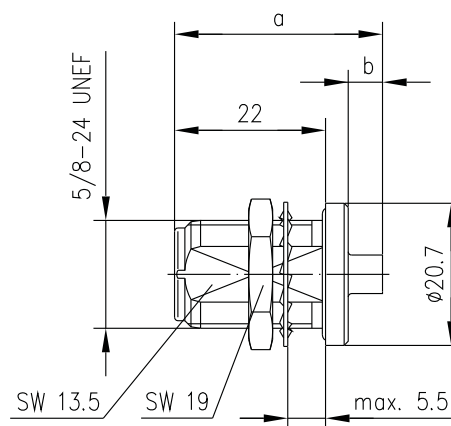
3.8

N Bulkhead Jack
N-Kabeleinbaubuchse

Order No. Bestell-Nr.	Cable group; cable Kabelgruppe; Kabel	Remarks Anmerkungen	Mount. dim. Einbaumaß	Assembly Montage	MIL-Std. MIL-Std.
J01021H1078	RG-213/U; RG-214/U; 9880 Belden	pressure sleeve IP 67 Druckverschraubung IP 67	Z10	B04	UG-160/U

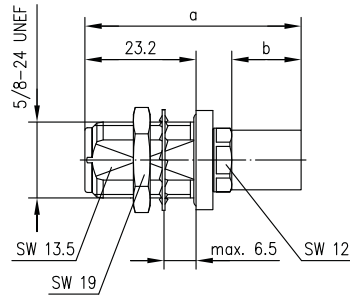


Order No. Bestell-Nr.	Cable group; cable Kabelgruppe; Kabel	Remarks Anmerkungen	Mount. dim. Einbaumaß	Assembly Montage
J01021H0087	G11 (UT-85)	MIL-clamp IP 67 MIL-Verschraubung IP 67	Z10	B15
J01021H0081	G3 (RG-178B/U)	pressure sleeve IP 67 Druckverschraubung IP 67	Z10	B05
J01021H1003	G7 (RG-316/U)	pressure sleeve IP 67 Druckverschraubung IP 67	Z10	B05
J01021H0004	G8 (RD-316)	pressure sleeve IP 67 Druckverschraubung IP 67	Z10	B05
J01021H1171	G1 (RG-58C/U); G5 (RG-223/U); RG-142 B/U; RG-141 A/U; 1.0/2.95 AF	MIL-clamp IP 67 MIL-Verschraubung IP 67	Z10	B06

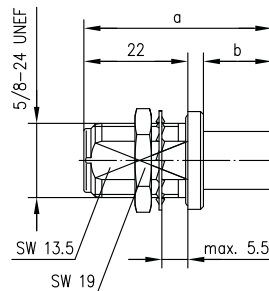


Order No. Bestell-Nr.	Cable group; cable Kabelgruppe; Kabel	Dimensions Abmessungen	Remarks Anmerkungen	Mount. dim. Einbaumaß	Assembly Montage
J01021A0151	G10 (UT-141)	a=30.3; b=5	IP67	Z10	B64
J01021A0171	G9 (UT-250)	a=29.7; b=4.4		Z10	B72

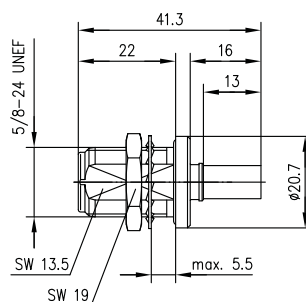
3.9

N Bulkhead Jack Crimp
N-Kabeleinbaubuchse Crimp

Order No. Bestell-Nr.	Cable group; cable Kabelgruppe; Kabel	Remarks Anmerkungen	Dimensions Abmessungen	Mount. dim. Einbaumaß	Assembly Montage	Crimp die Crimpeinsatz
J01021H0088	G1 (RG-58C/U); RG-141 A/U	solder/crimp löt/crimp	a=43.5, b=13	Z10	B0905	N01001A0005
J01021H0089	G5 (RG-223/U); RG-142 B/U	solder/crimp löt/crimp	a=44, b=13.5	Z10	B0905	N01001A0005
J01021H0095	RG-213/U	solder/crimp löt/crimp	a=45, b=14.5	Z10	B0912	N01001D1274
J01021H0035	RG-214/U; RG-393/U	solder/crimp löt/crimp	a=45, b=14.5	Z10	B0912	N01001D1274



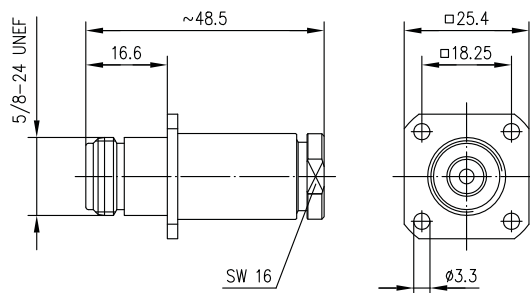
Order No. Bestell-Nr.	Cable group; cable Kabelgruppe; Kabel	Remarks Anmerkungen	Dimensions Abmessungen	Mount. dim. Einbaumaß	Assembly Montage	Crimp die Crimpeinsatz
J01021A0147	G1 (RG-58C/U)	crimp/crimp	a=38.5, b=13	Z10	B2905	N01001A0005
J01021A0148	G5 (RG-223/U)	crimp/crimp	a=39, b=13.5	Z10	B2905	N01001A0005
J01021A0060	RG-213/U	crimp/crimp	a=40, b=14.5	Z10	B2912	N01001D1274
J01021A0092	RG-214/U	crimp/crimp	a=38.5, b=13	Z10	B2912	N01001D1274
J01021A0197	G37 (2.7/7.25)	crimp/crimp	a=42.7, b=14.5	Z10	B3026	N01001A0030



Order No. Bestell-Nr.	Cable group; cable Kabelgruppe; Kabel	Remarks Anmerkungen	Mount. dim. Einbaumaß	Assembly Montage	Crimp die Crimpeinsatz
J01021B0180	G30 (1.5/3.8)	crimp/crimp	Z10	B3631	N01001A0056

N Panel Jack
N-Kabeleinbaubuchse mit Flansch

3.10

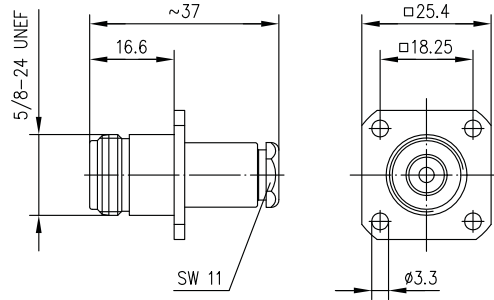
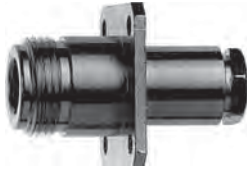


Order No. Bestell-Nr.	Cable group; cable Kabelgruppe; Kabel	Remarks Anmerkungen	Mount. dim. Einbaumaß	Assembly Montage	MIL-Std. MIL-Std.
J01021H1080	RG-213/U; RG-214/U; 9880 Belden	pressure sleeve IP 67 Druckverschraubung IP 67	Z08	B04	UG-22/U

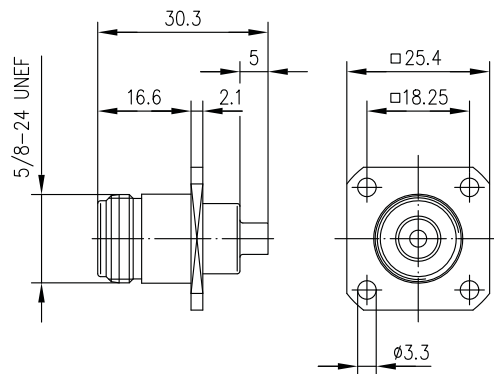
3.10

N Panel Jack

N-Kabeleinbaubuchse mit Flansch

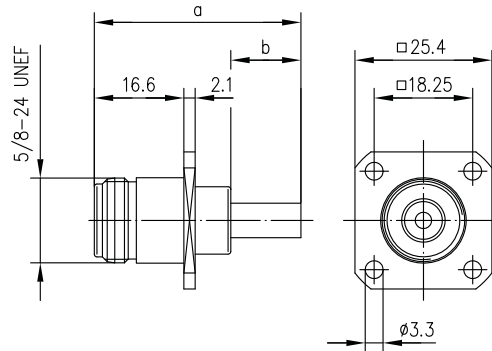


Order No. Bestell-Nr.	Cable group; cable Kabelgruppe; Kabel	Remarks Anmerkungen	Mount. dim. Einbaumaß	Assembly Montage	MIL-Std. MIL-Std.
J01021H0085	G11 (UT-85)	MIL-clamp IP 67 MIL-Verschraubung IP 67	Z08	B15	
J01021H0066	G3 (RG-178B/U)	pressure sleeve IP 67 Druckverschraubung IP 67	Z08	B05	
J01021H0022	G7 (RG-316/U)	pressure sleeve IP 67 Druckverschraubung IP 67	Z08	B05	
J01021H0023	G8 (RD-316)	pressure sleeve IP 67 Druckverschraubung IP 67	Z08	B05	
J01021H1119	G1 (RG-58C/U); G5 (RG-223/U); RG-141 A/U; 1.0/2.95 AF	MIL-clamp IP 67 MIL-Verschraubung IP 67	Z08	B06	UG-1095/U
J01021B0050	G30 (1.5/3.8); LMR-240	MIL-clamp IP 67 MIL-Verschraubung IP 67	Z08	B06	



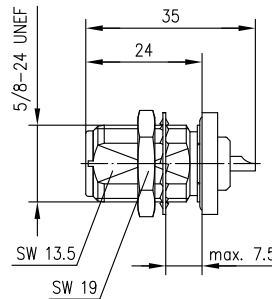
Order No. Bestell-Nr.	Cable group; cable Kabelgruppe; Kabel	Remarks Anmerkungen	Mount. dim. Einbaumaß	Assembly Montage
J01021A0164	G10 (UT-141)	IP67	Z08	B64
J01021A0202	G9 (UT-250)	IP67	Z08	B97

N Panel Jack Crimp
N-Kabeleinbaubuchse mit Flansch Crimp 3.11



Order No. Bestell-Nr.	Cable group; cable Kabelgruppe; Kabel	Remarks Anmerkungen	Dimensions Abmessungen	Mount. dim. Einbaumaß	Assembly Montage	Crimp die Crimpeinsatz
J01021A0152	G1 (RG-58C/U)	crimp/crimp	a=38.5, b=13	Z08	B2905	N01001A0005
J01021A0153	G5 (RG-223/U)	crimp/crimp	a=39, b=13.5	Z08	B2905	N01001A0005
J01021A0149	RG-213/U	crimp/crimp	a=40.5, b=14.5	Z08	B2912	N01001D1274
J01021A0150	RG-214/U	crimp/crimp	a=38.5, b=13	Z08	B2912	N01001D1274

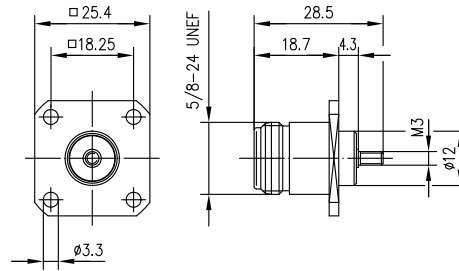
N Bulkhead Socket
N-Einbaubuchse 3.12



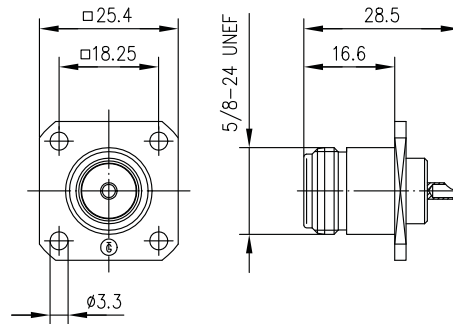
Order No. Bestell-Nr.	Mount. dim. Einbaumaß
J01021A1084	Z10

3.13

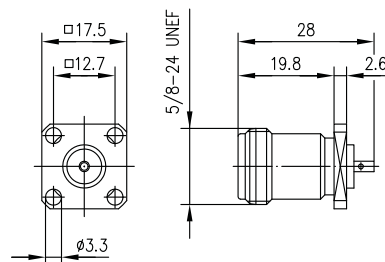
N Panel Receptacle, female N-Einbaubuchse mit Flansch



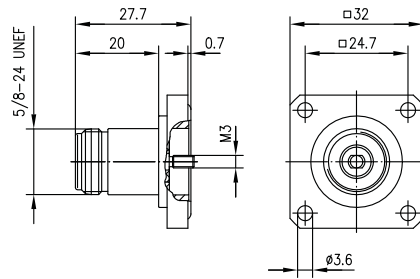
Order No. Bestell-Nr.	Remarks Anmerkungen	Mount. dim. Einbaumaß
J01021B0008	inner conductor gold plated Innenleiter vergoldet	Z08



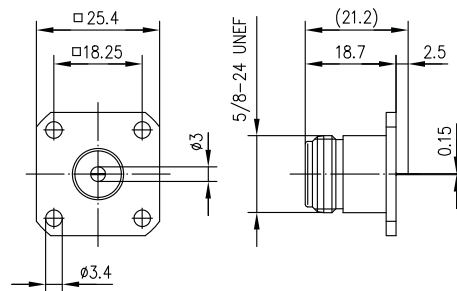
Order No. Bestell-Nr.	Mount. dim. Einbaumaß	MIL-Std. MIL-Std.
J01021H1082	Z08	UG 58/U



Order No. Bestell-Nr.	Mount. dim. Einbaumaß
J01021B0007	Z43



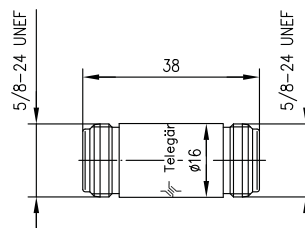
► Order No.	Mount. dim.
► Bestell-Nr.	Einbaumaß
J01021H1059	Z62



► Order No.	Remarks	Mount. dim.
► Bestell-Nr.	Anmerkungen	Einbaumaß
J01021A0139	strip line termination Streifenleiteranschluss	Z08

**N Adaptor
N-Kupplung**

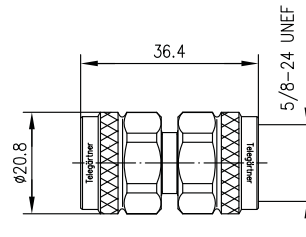
3.14



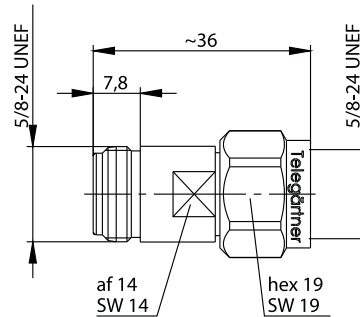
► Order No.	Remarks	MIL-Std.	Return Loss
► Bestell-Nr.	Anmerkungen	MIL-Std.	Return Loss
J01024A0004	f-f IP 68 Bu-Bu IP 68	UG-29 A/U	40,5 dB/1 GHz; 27 dB/10 GHz

3.14

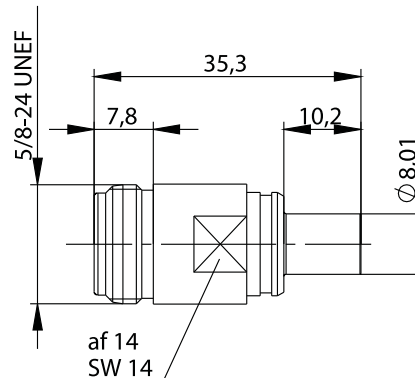
3.14

N Adaptor
N-Kupplung

Order No. Bestell-Nr.	Remarks Anmerkungen	MIL-Std. MIL-Std.	Return Loss Return Loss
J01024J1094	m-m Sti-Sti	UG-57/U	44 dB/1 GHz, 32 dB/6 GHz, 24 dB/11 GHz



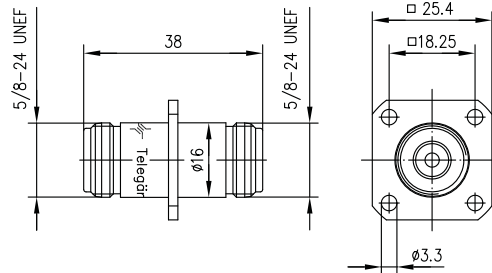
Order No. Bestell-Nr.	Remarks Anmerkungen	Return Loss Return Loss
J01024A0009	m-f IP 67 Sti-Bu IP 67	2 GHz/35 dB; 6 GHz/28 dB; 11 GHz/25 dB
J01024A0010	m-f; quick-screw-type Sti-Bu; Schnell-Anschluss-Type	2 GHz/35 dB; 6 GHz/28 dB; 11 GHz/25 dB



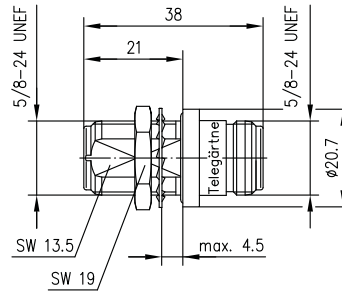
Order No. Bestell-Nr.	Remarks Anmerkungen	Return Loss Return Loss
J01024A0011	m-f, Push-On-Type Sti-Bu, Push-On-Type	2 GHz/35 dB; 6 GHz/28 dB; 11 GHz/25 dB

N Adaptor for Panel Mounting
N-Verbindungsstück

3.15



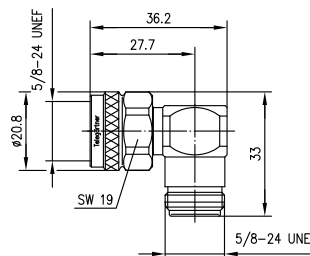
Order No. Bestell-Nr.	Remarks Anmerkungen	Mount. dim. Einbaumaß	MIL-Std. MIL-Std.	Return Loss Return Loss
J01024A0005	f-f IP 68 Bu-Bu IP 68	Z08	UG-129/U	40.5 dB/1 GHz; 27 dB/10 GHz



Order No. Bestell-Nr.	Remarks Anmerkungen	Mount. dim. Einbaumaß	MIL-Std. MIL-Std.	Return Loss Return Loss
J01024A0006	f-f IP 68 Bu-Bu IP 68	Z10	UG-30/U	40.5 dB/1 GHz; 27 dB/10 GHz

N Angle Adaptor
N-Winkelverbindungsstück

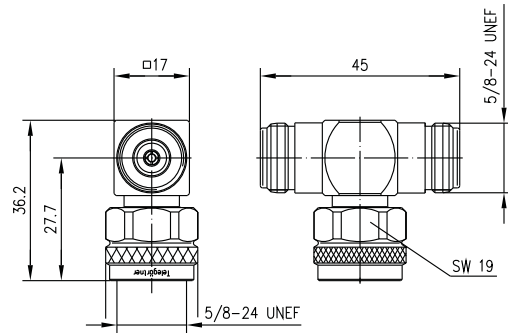
3.16



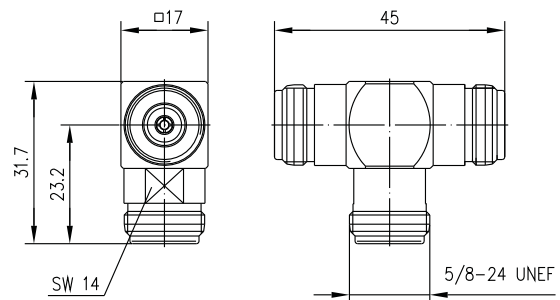
Order No. Bestell-Nr.	Remarks Anmerkungen	MIL-Std. MIL-Std.	Return Loss Return Loss
J01024J1096	m-f IP 67 Sti-Bu IP 67	UG-27/U	31 dB/1 GHz; 24 dB/6 GHz

3.17

N T Adaptor N-T-Stück



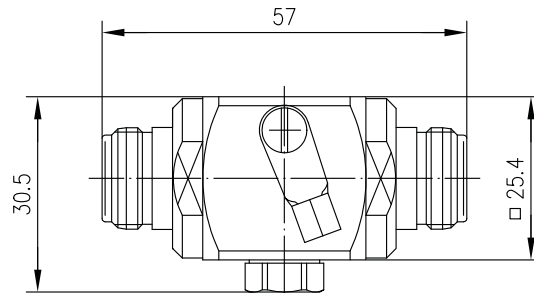
Order No. Bestell-Nr.	Remarks Anmerkungen	MIL-Std. MIL-Std.
J01024J1120	f-m-f IP 67 Bu-Sti-Bu IP 67	UG-107/U



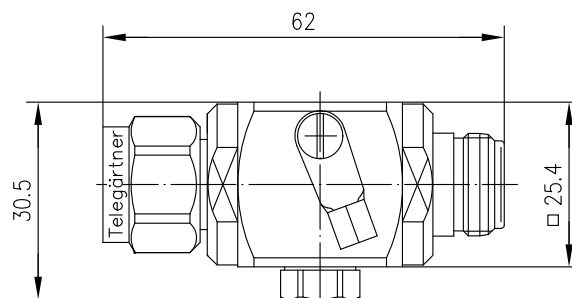
Order No. Bestell-Nr.	Remarks Anmerkungen	MIL-Std. MIL-Std.
J01024J1098	f-f-f IP 67 Bu-Bu-Bu IP 67	UG-28/U

N Surge Suppressor
N-Überspannungsableiter

3.18



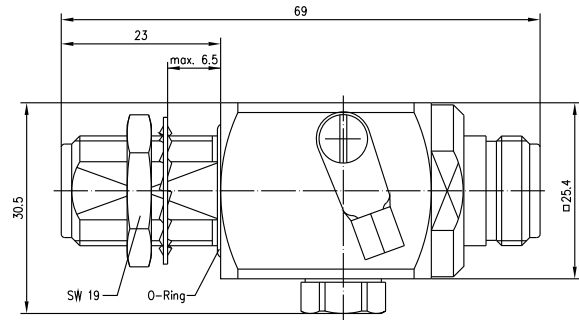
Order No. Bestell-Nr.	Technical Information Technische Daten	Remarks Anmerkungen	Assembly Montage
J01028A0031	75 V; 2.5 GHz; IP 67	f-f with gas discharge arrester (exchangeable) Bu-Bu mit Gasentladungsableiter (austauschbar)	B86
J01028A0033	90 V; 2.5 GHz; IP 67	f-f with gas discharge arrester (exchangeable) Bu-Bu mit Gasentladungsableiter (austauschbar)	B86
J01028A0035	145 V; 2.5 GHz; IP 67	f-f with gas discharge arrester (exchangeable) Bu-Bu mit Gasentladungsableiter (austauschbar)	B86
J01028A0037	230 V; 2.5 GHz; IP 67	f-f with gas discharge arrester (exchangeable) Bu-Bu mit Gasentladungsableiter (austauschbar)	B86
J01028A0039	470 V; 2.5 GHz; IP 67	f-f with gas discharge arrester (exchangeable) Bu-Bu mit Gasentladungsableiter (austauschbar)	B86
J01028A0043	1000 V; 2.5 GHz; IP 67	f-f with gas discharge arrester (exchangeable) Bu-Bu mit Gasentladungsableiter (austauschbar)	B86
J01028A0040	600 V; 2.5 GHz; IP 67	f-f with gas discharge arrester (exchangeable) Bu-Bu mit Gasentladungsableiter (austauschbar)	B86
J01028A0042	800 V; 2.5 GHz; IP 67	f-f with gas discharge arrester (exchangeable) Bu-Bu mit Gasentladungsableiter (austauschbar)	B86



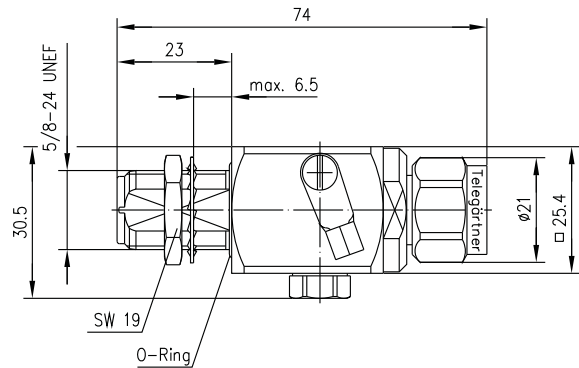
Order No. Bestell-Nr.	Technical Information Technische Daten	Remarks Anmerkungen	Assembly Montage
J01028A0032	75 V; 2.5 GHz; IP67	m-f with gas discharge arrester (exchangeable) Sti-Bu mit Gasentladungsableiter (austauschbar)	B86
J01028A0041	600 V; 2.5 GHz; IP 67	m-f with gas discharge arrester (exchangeable) Sti-Bu mit Gasentladungsableiter (austauschbar)	B86
J01028A0034	90 V; 2.5 GHz; IP 67	m-f with gas discharge arrester (exchangeable) Sti-Bu mit Gasentladungsableiter (austauschbar)	B86
J01028A0036	145 V; 2.5 GHz; IP 67	m-f with gas discharge arrester (exchangeable) Sti-Bu mit Gasentladungsableiter (austauschbar)	B86
J01028A0038	230 V; 2.5 GHz; IP 67	m-f with gas discharge arrester (exchangeable) Sti-Bu mit Gasentladungsableiter (austauschbar)	B86
J01028C0034	470 V; 2.5 GHz; IP67	m-f with gas discharge arrester (exchangeable) Sti-Bu mit Gasentladungsableiter (austauschbar)	B86

3.18

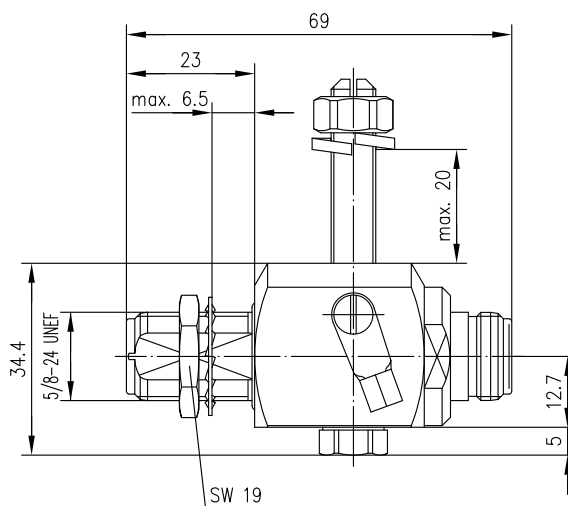
N Surge Suppressor N-Überspannungsableiter



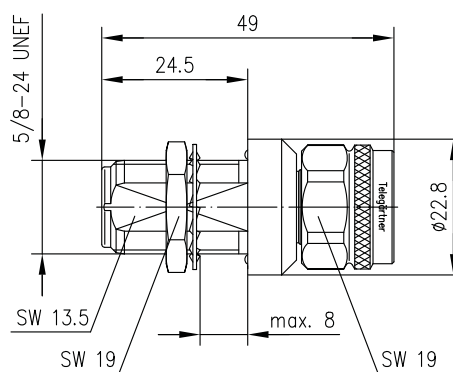
Order No. Bestell-Nr.	Technical Information Technische Daten	Remarks Anmerkungen	Mount. dim. Einbaumaß	Assembly Montage
J01028A0044	90 V; 2.5 GHz; IP 67	f-f with gas discharge arrester (exchangeable), bulkhead type Bu-Bu mit Gasentladungsableiter (austauschbar), Einbautyp	Z10	B86
J01028A0045	230 V; 2.5 GHz; IP 67	f-f with gas discharge arrester (exchangeable), bulkhead type Bu-Bu mit Gasentladungsableiter (austauschbar), Einbautyp	Z10	B86



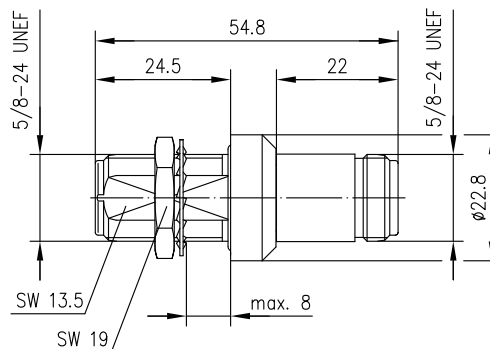
Order No. Bestell-Nr.	Technical Information Technische Daten	Remarks Anmerkungen	Mount. dim. Einbaumaß	Assembly Montage
J01028A0046	230 V; 2.6 GHz; IP 67	f-m with gas discharge arrester (exchangeable), bulkhead type Bu-Sti mit Gasentladungsableiter (austauschbar), Einbautyp	Z10	B86
J01028A0054	75 V; 2.5 GHz; IP 67	f-m with gas discharge arrester (exchangeable), bulkhead type Bu-Sti mit Gasentladungsableiter (austauschbar), Einbautyp	Z10	B86



Order No. Bestell-Nr.	Technical Information Technische Daten	Remarks Anmerkungen	Mount. dim. Einbaumaß
J01028B0045	230 V; 2.5 GHz; IP 67	f-f with gas discharge arrester (exchangeable); incl. threaded bolt as fixing kit, bulkhead type Bu-Bu mit Gasentladungsableiter (austauschbar); inkl. Gewindebolzen als Befestigungssatz, Einbautyp	Z10

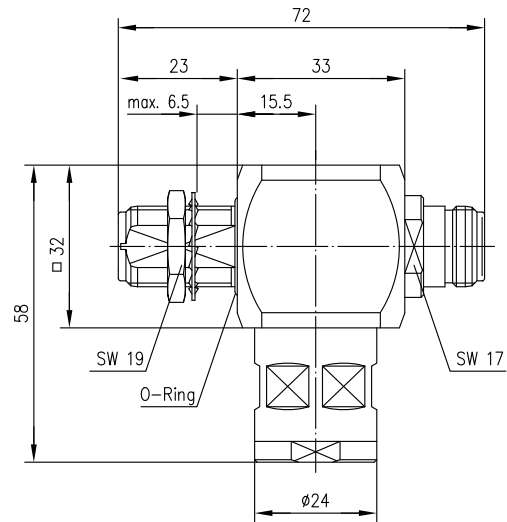


Order No. Bestell-Nr.	Technical Information Technische Daten	Remarks Anmerkungen	Mount. dim. Einbaumaß
J01028A0047	150-250 V; 6 GHz; IP 67	m-f with gas discharge arrester, bulkhead type Sti-Bu mit Gasentladungsableiter, Einbau	Z10

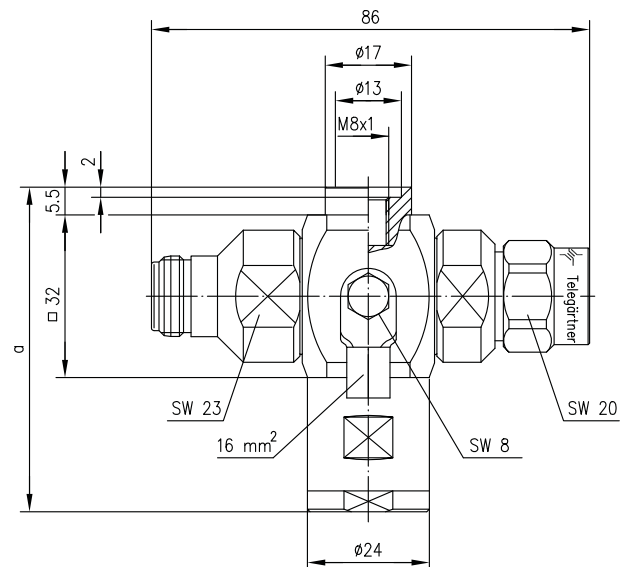
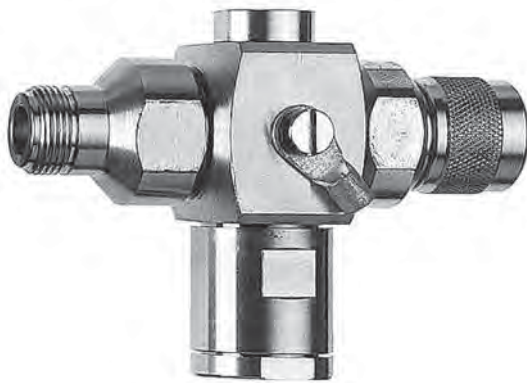


Order No. Bestell-Nr.	Technical Information Technische Daten	Remarks Anmerkungen	Mount. dim. Einbaumaß
J01028A0048	150...250 V; 6 GHz; IP 67	f-f with gas discharge arrester, bulkhead type Bu-Bu mit Gasentladungsableiter, Einbautyp	Z10

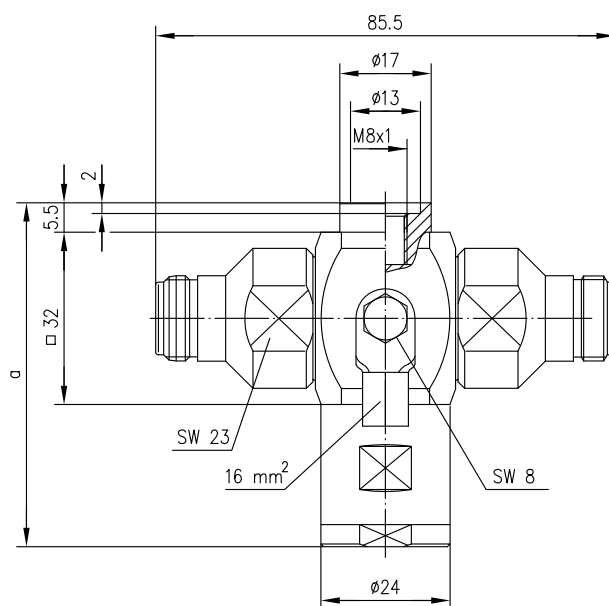
N Surge Suppressor N-Überspannungsableiter



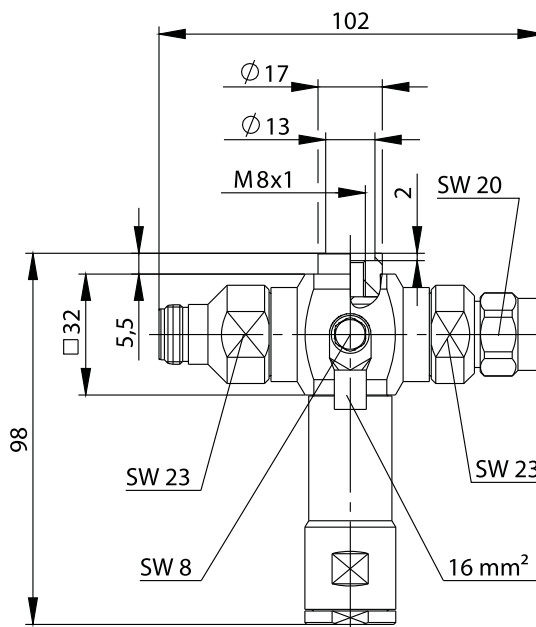
Order No. Bestell-Nr.	Technical Information Technische Daten	Remarks Anmerkungen	Mount. dim. Einbaumaß
J01028A0028	1700 - 2300 MHz; IP 67	f-f with lambda/4 stub, bulkhead type Bu-Bu mit Lambda/4 Kurzschluss, Einbautyp	Z10



Order No. Bestell-Nr.	Technical Information Technische Daten	Remarks Anmerkungen	Dimensions Abmessungen	Assembly Montage
J01028A0016	800 - 900 MHz; IP 67	m-f with lambda/4 stub Sti-Bu mit Lambda/4 Kurzschluss	a=97	B76
J01028A0008	870 - 970 MHz; IP 67	m-f with lambda/4 stub Sti-Bu mit Lambda/4 Kurzschluss	a=97	B76
J01028A0009	1700 - 1900 MHz; IP 67	m-f with lambda/4 stub Sti-Bu mit Lambda/4 Kurzschluss	a=64	B76
J01028A0021	1700 - 2300 MHz; IP 67	m-f with lambda/4 stub Sti-Bu mit Lambda/4 Kurzschluss	a=64	B76
J01028A0018	1850 - 2000 MHz; IP 67	m-f with lambda/4 stub Sti-Bu mit Lambda/4 Kurzschluss	a=64	B76
J01028A0022	2250 - 2500 MHz; IP 67	m-f with lambda/4 stub Sti-Bu mit Lambda/4 Kurzschluss	a=59	B76

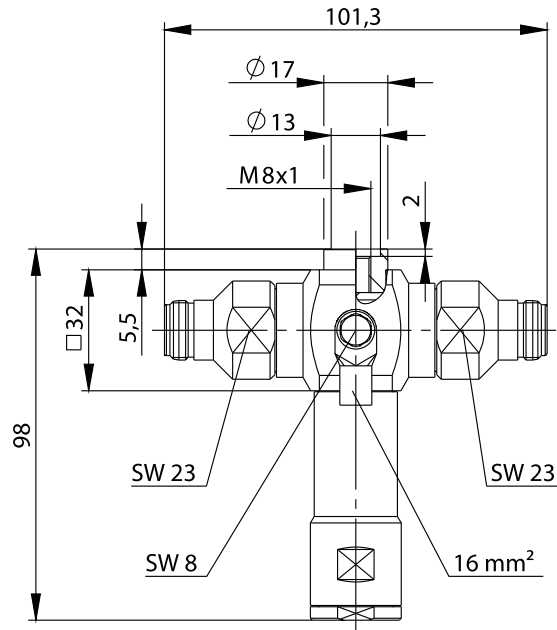


Order No. Bestell-Nr.	Technical Information Technische Daten	Remarks Anmerkungen	Dimensions Abmessungen	Assembly Montage
J01028A0015	800 - 900 MHz	f-f with lambda/4 stub Bu-Bu mit Lambda/4 Kurzschluss	a=64	B76
J01028A0020	1700 - 2300 MHz	f-f with lambda/4 stub Bu-Bu mit Lambda/4 Kurzschluss	a=64	B76
J01028A0017	1850 - 2000 MHz	f-f with lambda/4 stub Bu-Bu mit Lambda/4 Kurzschluss	a=64	B76
J01028A0019	2250 - 2500 MHz	f-f with lambda/4 stub Bu-Bu mit Lambda/4 Kurzschluss	a=59	B76

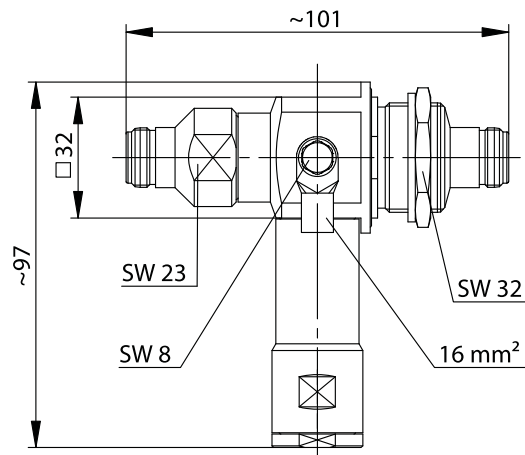


Order No. Bestell-Nr.	Technical Information Technische Daten	Remarks Anmerkungen	Assembly Montage
J01028A0051	380 - 512 MHz TETRA	m-f with lambda/4 stub IP 67 Sti-Bu mit Lambda/4 Kurzschluss IP 67	B76

N Surge Suppressor N-Überspannungsableiter



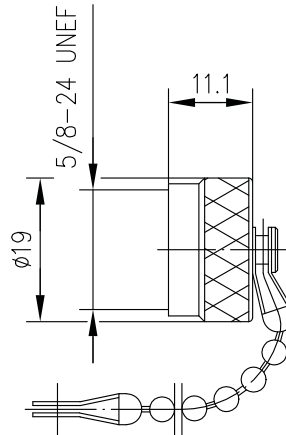
Order No. Bestell-Nr.	Technical Information Technische Daten	Remarks Anmerkungen	Assembly Montage
J01028A0052	380 - 512 MHz TETRA	f-f with lambda/4 stub IP67 Bu-Bu mit Lambda/4 Kurzschluss IP 67	B76



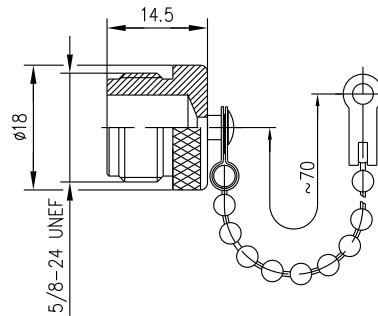
Order No. Bestell-Nr.	Technical Information Technische Daten	Remarks Anmerkungen	Mount. dim. Einbaumaß
J01028A0053	380 - 512 MHz TETRA	f-f with lambda/4 stub, bulkhead type Bu-Bu mit Lambda/4 Kurzschluss, Einbautyp	Z117

N Dust Cap
N-Abdeckkappe

3.19

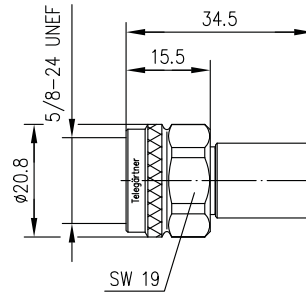


Order No. Bestell-Nr.	Remarks Anmerkungen	MIL-Std. MIL-Std.
H00010A1122	with chain, for jacks mit Kette, für Buchsen	MX-913/U

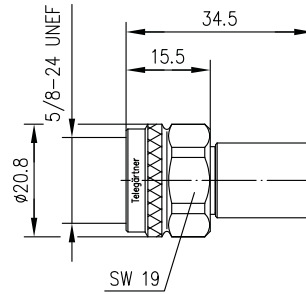


Order No. Bestell-Nr.	Remarks Anmerkungen
H00010A0000	with chain, for plugs mit Kette, für Stecker

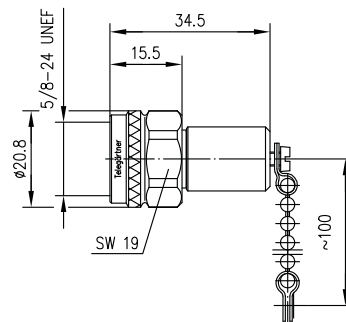
3.20

N Termination Plug
N-Abschlusswiderstand

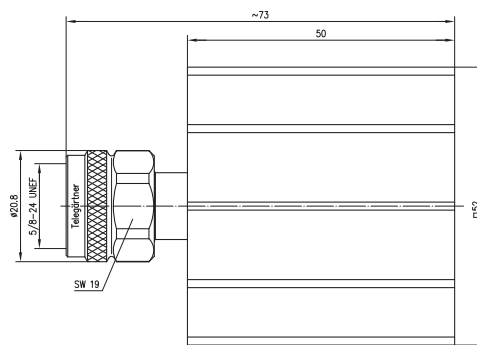
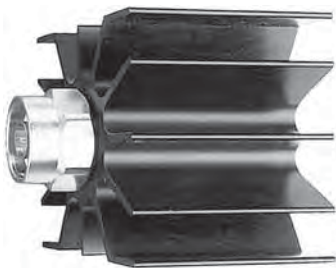
Order No.	Remarks
Bestell-Nr.	Anmerkungen
J01026A0012	m; 1 W; > 35 dB/2 GHz; > 25 dB/6 GHz Sti; 1 W; > 35 dB/2 GHz; > 25 dB/6 GHz



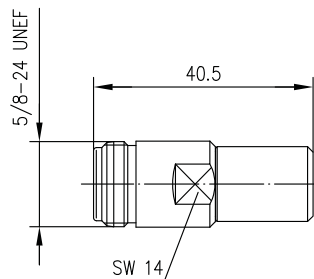
Order No.	Remarks
Bestell-Nr.	Anmerkungen
J01026A0010	m; 2 W; > 26 dB/4 GHz; > 13 dB/18 GHz Sti; 2 W; > 26 dB/4 GHz; > 13 dB/18 GHz



Order No.	Remarks
Bestell-Nr.	Anmerkungen
J01026B0010	m; 2 W; > 26 dB/4 GHz; > 13 dB/18 GHz Sti; 2 W; > 26 dB/4 GHz; > 13 dB/18 GHz
J01026B0012	m; 1 W, >35 dB/2 GHz, >25 dB/6 GHz Sti; 1 W, >35 dB/2 GHz, >25 dB/6 GHz



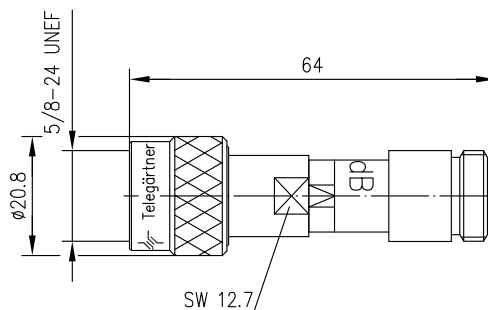
Order No. Bestell-Nr.	Remarks Anmerkungen
J01026A0011	m; 10 W; > 24 dB/6 GHz; > 13 dB/18 GHz Sti; 10 W; > 24 dB/6 GHz; > 13 dB/18 GHz



Order No. Bestell-Nr.	Remarks Anmerkungen
J01026A0013	f; 1 W; > 35 dB/2 GHz; > 25 dB/6 GHz Bu; 1 W; > 35 dB/2 GHz; > 25 dB/6 GHz
J01026A0014	f; 2 W; >26 dB/4 GHz; >13 dB/18 GHz Bu; 2 W; >26 dB/4 GHz; >13 dB/18 GHz

**N Attenuators
N-Dämpfungsglieder**

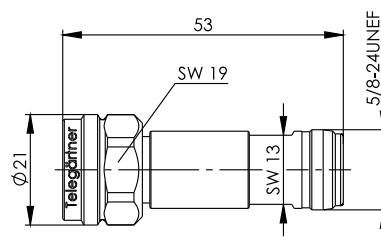
3.21



Order No. Bestell-Nr.	Attenuation Dämpfung	Max. Frequency Max. Frequenz	Max. Power Max. Leistung	Return Loss Return Loss	Remarks Anmerkungen
J01026A0006	3 dB	1 GHz	1 W	>21 dB	m-f; inner conductor gold plated Sti-Bu; Innenleiter vergoldet
J01026A0007	10 dB	1 GHz	1 W	>21 dB	m-f; inner conductor gold plated Sti-Bu; Innenleiter vergoldet
J01026A0008	14 dB	1 GHz	1 W	>21 dB	m-f; inner conductor gold plated Sti-Bu; Innenleiter vergoldet
J01026A0009	20 dB	1 GHz	1 W	>21 dB	m-f; inner conductor gold plated Sti-Bu; Innenleiter vergoldet

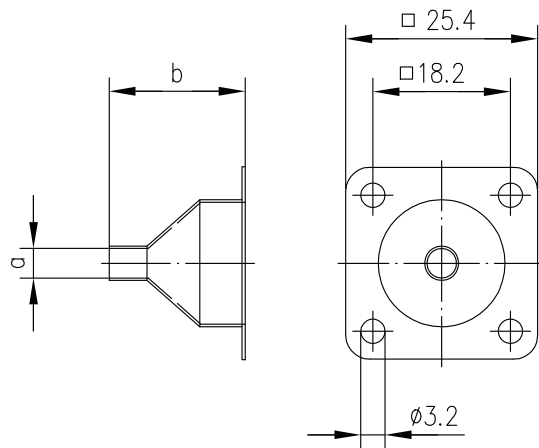
3.21

3.21

N Attenuators
N-Dämpfungsglieder

Order No. Bestell-Nr.	Attenuation Dämpfung	Max. Frequency Max. Frequenz	Max. Power Max. Leistung	Return Loss Return Loss	Remarks Anmerkungen
J01026A0018	3 dB	10 GHz	2 W	27 dB/4 GHz; 15 dB/10 GHz	m-f; inner conductor gold plated Sti-Bu; Innenleiter vergoldet
J01026A0019	6 dB	10 GHz	2 W	27 dB/4 GHz; 15 dB/10 GHz	m-f; inner conductor gold plated Sti-Bu; Innenleiter vergoldet
J01026A0020	10 dB	10 GHz	2 W	27 dB/4 GHz; 15 dB/10 GHz	m-f; inner conductor gold plated Sti-Bu; Innenleiter vergoldet
J01026A0021	20 dB	10 GHz	2 W	27 dB/4 GHz; 15 dB/10 GHz	m-f; inner conductor gold plated Sti-Bu; Innenleiter vergoldet

3.22

N Hood
N-Abschirmkappe

Order No. Bestell-Nr.	Dimensions Abmessungen	MIL-Std. MIL-Std.
C05000A0654	a=Ø3.9, b=18	UG-177/U
C05000A0655	a=Ø8.7, b=18	UG-106/U



4

UHF UHF

4.1	UHF Straight Plug.....	147	4.1	UHF-Kabelstecker.....	147
4.2	UHF Straight Plug Crimp.....	147	4.2	UHF-Kabelstecker Crimp.....	147
4.3	UHF Angle Plug.....	148	4.3	UHF-Kabelwinkelstecker.....	148
4.4	UHF Angle Plug Crimp.....	149	4.4	UHF-Kabelwinkelstecker Crimp.....	149
4.5	UHF Bulkhead Jack Crimp.....	149	4.5	UHF-Kabeleinbaubuchse Crimp.....	149
4.6	UHF Bulkhead Socket.....	150	4.6	UHF-Einbaubuchse.....	150
4.7	UHF Panel Socket.....	150	4.7	UHF-Einbaubuchse mit Flansch.....	150
4.8	UHF Adaptor.....	151	4.8	UHF-Kupplung.....	151
4.9	UHF Angle Adaptor.....	151	4.9	UHF-Winkelverbindungsstück.....	151
4.10	UHF T Adaptor.....	152	4.10	UHF-T-Stück.....	152
4.11	UHF Reducing Adaptor.....	152	4.11	UHF-Reduzierschraube.....	152
4.12	UHF Dust Cap.....	153	4.12	UHF-Abdeckkappe.....	153
4.13	UHF Hood.....	154	4.13	UHF-Abschirmkappe.....	154

The UHF series is a low cost, low frequency connector with a screw coupling. The maximum usable frequency is limited to 200 MHz, as the impedance of the connector is not controlled. Flexible cables up to 11 mm (0.433") in diameter can be used. Soldering and crimping techniques are used for terminating these connectors. Applications for the UHF connectors are for low-frequency communication equipment.

Die Serie UHF umfasst kostengünstige koaxiale Steckverbindungen mit Schraubverschluss. Sie können lediglich bis zu einer Frequenz von 200 MHz eingesetzt werden, da der Wellenwiderstand nicht definiert ist. Flexible Kabel bis zu einem Durchmesser von 11 mm können angeschlossen werden. Kabel werden je nach Ausführung durch Crimpen, Klemmen oder Löten montiert. Die Steckverbinder der Serie UHF werden in der Signalübertragung bei niedrigen Frequenzen eingesetzt.

Mechanical Characteristics

Material: contacts.....	CuZn39Pb3	Werkstoff: Kontaktteile
Material: other metal parts	CuZn39Pb3	Werkstoff: Sonstige Metallteile
Material: insulators.....	PTFE; POM	Werkstoff: Isolierteile
Finish: Inner conductor	Cu2Ag5	Oberfläche: Innenleiter
Finish: Outer conductor	CuNi5	Oberfläche: Außenleiter
Finish: Other metal parts	CuNi5	Oberfläche: Sonstige Metallteile

Mechanische Eigenschaften

Climatic Characteristics

Climatic category acc. to IEC 60068 - 1	40/070/21	Prüfklasse nach DIN IEC 60068 Teil 1
---	-----------------	--------------------------------------

Thermische und klimatische Eigenschaften

Electrical Characteristics

Contact resistance inner conductor	≤ 5 mΩ	Durchgangswiderstand Innenleiter
Contact resistance outer conductor	≤ 5 mΩ	Durchgangswiderstand Außenleiter
Insulation resistance	≥ 5 GΩ	Isolationswiderstand
Voltage proof.....	2 kVeff/50 Hz	Spannungsfestigkeit
Impedance.....	circa 50 Ω	Wellenwiderstand
Working voltage	≤ 750 Veff/50 Hz	Betriebsspannung
Frequency range up to	200 MHz	Frequenzbereich bis

Elektrische Eigenschaften

Standards

IEC 60 169-12

Normen

IEC 60 169-12

Note

Combination connectors and cable clamps can be utilised to create a further number of UHF-connector variations.
RF cable assemblies with UHF connectors upon request.

Hinweis

Weitere UHF-Steckverbindervarianten können durch die Kombination von Normköpfen und Kabelabfahrungen zusammengestellt werden.
Konfektionierte HF-Kabel mit UHF-Steckverbindungen auf Anfrage.

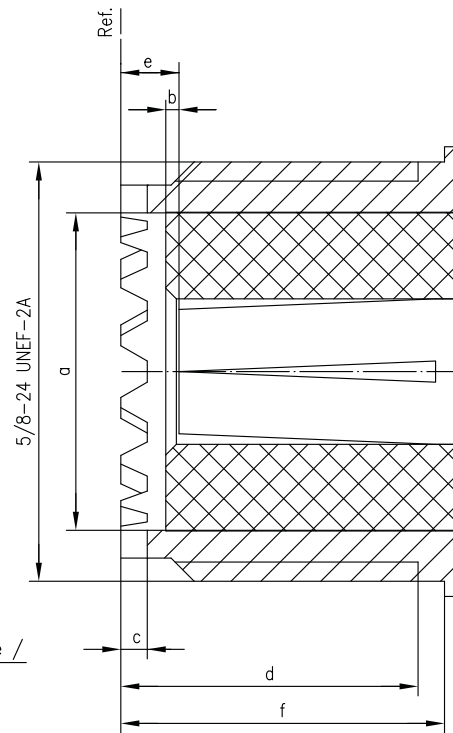
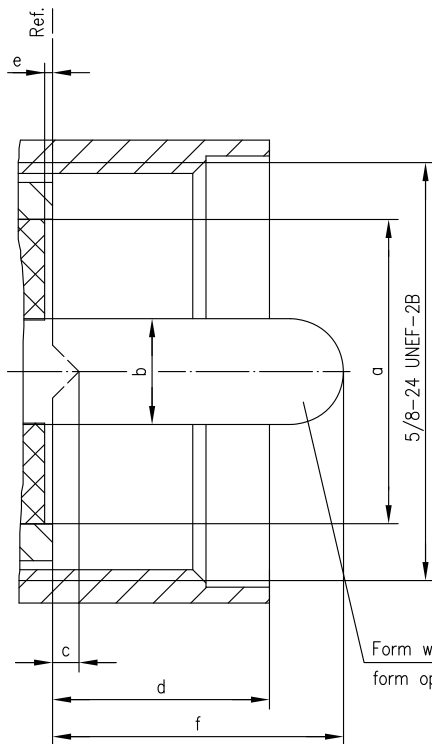
UHF Mating Face
UHF-Steckgesicht

Plug

Stecker

Jack

Buchse

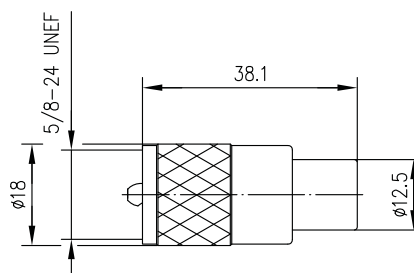


	[inch]		[mm]	
	min.	max.	min.	max.
a	0.455	0.481	11.56	12.22
b	0.154	0.158	3.912	4.013
c	-	0.035	-	0.89
d	-	0.390	-	9.91
e	0.0	-	0.0	-
f	-	0.437	-	11.10

	[inch]		[mm]	
	min.	max.	min.	max.
a	0.455	0.481	11.56	12.22
b	0.001	-	0.03	-
c	0.035	-	0.89	-
d	0.310	-	7.87	-
e	0.040	-	1.02	-
f	0.437	-	11.10	-

UHF Straight Plug
UHF-Kabelstecker

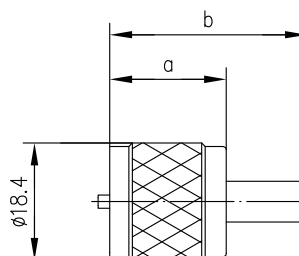
4.1



Order No. Bestell-Nr.	Cable group; cable Kabelgruppe; Kabel	Remarks Anmerkungen	Assembly Montage	MIL-Std. MIL-Std.
J01040A0604	G1 (RG-58C/U); G2 (RG-59B/U)	insulator: POM Isolierung: POM	B07	PL 259/6
J01040B0604	G1 (RG-58C/U); G2 (RG-59B/U)	insulator: PTFE Isolierung: PTFE	B07	PL 259/6
J01040A0602	RG-213/U	insulator: POM Isolierung: POM	B07	PL 259/9
J01040B0602	RG-213/U	insulator: PTFE Isolierung: PTFE	B07	PL 259/9

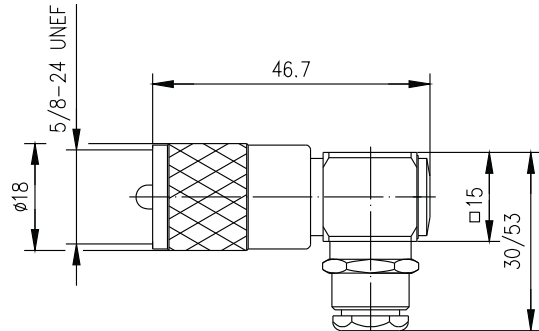
UHF Straight Plug Crimp
UHF-Kabelstecker Crimp

4.2

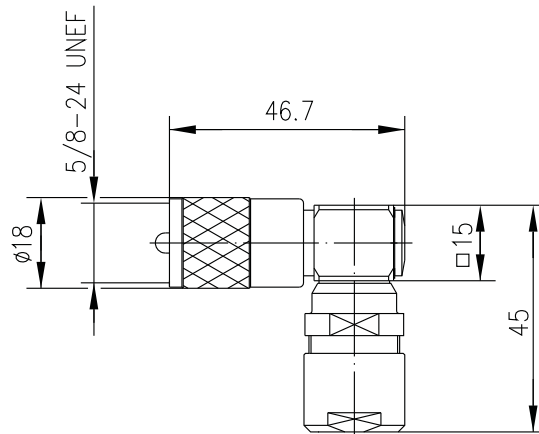


Order No. Bestell-Nr.	Cable group; cable Kabelgruppe; Kabel	Remarks Anmerkungen	Dimensions Abmessungen	Assembly Montage	Crimp die Crimpeinsatz
J01040A0001	G1 (RG-58C/U)	crimp/crimp	a=18.3, b=31	B0605	N01001A0005
J01040A0009	G5 (RG-223/U)	crimp/crimp	a=18.5, b=31.5	B0605	N01001A0005
J01040A0006	RG-213/U	crimp/crimp	a=18.3, b=32.5	B0612	N01001D1274
J01040A0010	RG-214/U	crimp/crimp	a=18.5, b=33.5	B0612	N01001D1274
J01040A0000	G2 (RG-59B/U)	crimp/crimp	a=18.3, b=31	B0631	N01001A0056

4.3

UHF Angle Plug
UHF-Kabelwinkelstecker

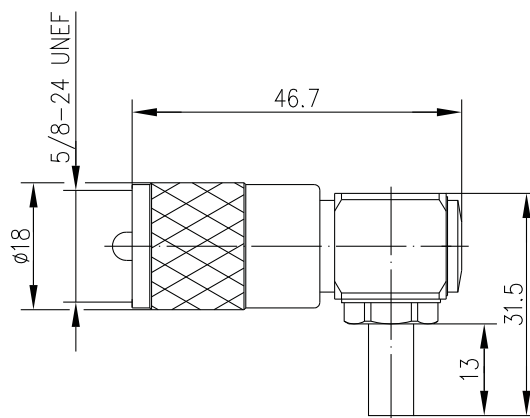
Order No. Bestell-Nr.	Cable group; cable Kabelgruppe; Kabel	Remarks Anmerkungen	Assembly Montage
J01040A1201	G1 (RG-58C/U); G5 (RG-223/U); RG141 A/U; RG-142 B/U; 1.0/2.95 AF	Ag	D01
J01040B1201	G1 (RG-58C/U); G5 (RG-223/U); RG141 A/U; RG-142 B/U; 1.0/2.95 AF	Ni/Tealloy (white bronze)	D01
J01040A0002	RG-214/U; RG-393/U	IP67	D04



Order No. Bestell-Nr.	Cable group; cable Kabelgruppe; Kabel	Assembly Montage
J01040B0002	RG-214/U; RG-393/U	D04
J01040B1202	G37 (2.7/7.25); G42 (2.6/7.1); RG-213/U	D04

UHF Angle Plug Crimp
UHF-Kabelwinkelstecker Crimp

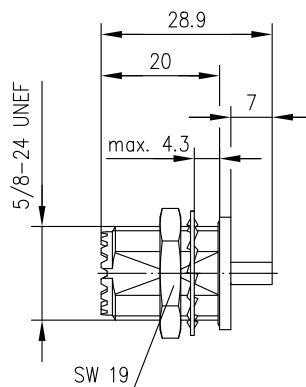
4.4



Order No. Bestell-Nr.	Cable group; cable Kabelgruppe; Kabel	Remarks Anmerkungen	Assembly Montage	Crimp die Crimpeinsatz
J01040B0691	G1 (RG-58C/U); RG-141A/U	solder/crimp löt/crimp	D0105	N01001A0005

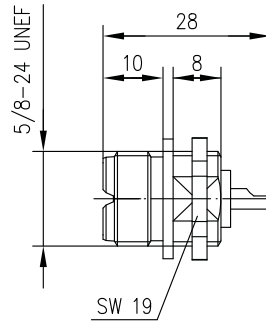
UHF Bulkhead Jack Crimp
UHF-Kabeleinbaubuchse Crimp

4.5



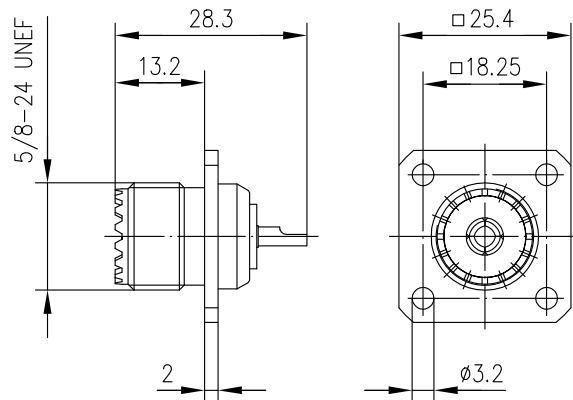
Order No. Bestell-Nr.	Cable group; cable Kabelgruppe; Kabel	Remarks Anmerkungen	Mount. dim. Einbaumaß	Assembly Montage	Crimp die Crimpeinsatz
J01041A0004	G7 (RG-316/U)	crimp/crimp	Z21	B2516	N01001A0009

4.6

UHF Bulkhead Socket
UHF-Einbaubuchse

Order No. Bestell-Nr.	Remarks Anmerkungen	Mount. dim. Einbaumaß	MIL-Std. MIL-Std.
J01041A0001	front mounting Einbau von vorne	Z21	UG-266/U

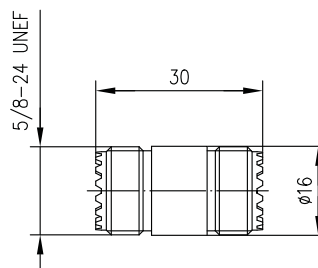
4.7

UHF Panel Socket
UHF-Einbaubuchse mit Flansch

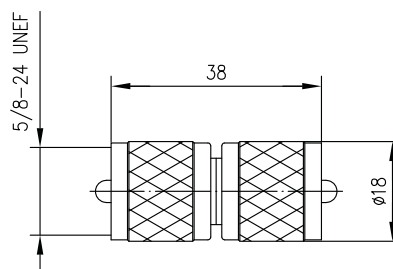
Order No. Bestell-Nr.	Remarks Anmerkungen	Mount. dim. Einbaumaß	MIL-Std. MIL-Std.
J01041B0632	brass body Körper aus Messing	Z08	SO-239

UHF Adaptor
UHF-Kupplung

4.8



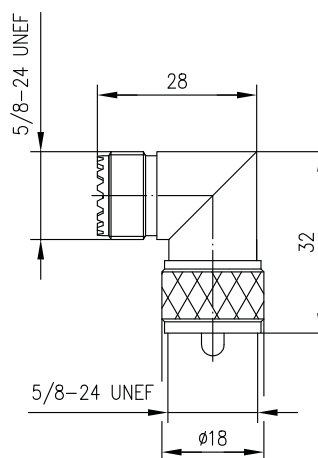
Order No. Bestell-Nr.	Remarks Anmerkungen	MIL-Std. MIL-Std.
J01042A0637	PL 258 f-f PL 258 Bu-Bu	UG-299/U



Order No. Bestell-Nr.	Remarks Anmerkungen
J01042A0653	m-m Sti-Sti

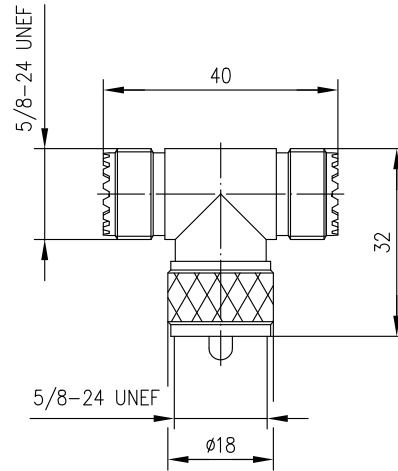
UHF Angle Adaptor
UHF-Winkelverbindungsstück

4.9



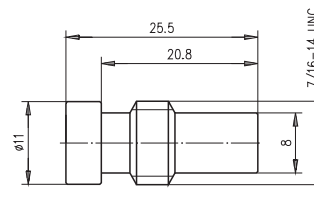
Order No. Bestell-Nr.	Remarks Anmerkungen	MIL-Std. MIL-Std.
J01042F0652	M 359/A centre contact gold f-m M 359/A Innenleiter Gold Bu-Sti	UG-646/U

4.10

UHF T Adaptor
UHF-T-Stück

Order No. Bestell-Nr.	Remarks Anmerkungen
J01042F0649	M 358 f-m-f, centre contact gold f-m-f M 358 Bu-Sti-Bu, Innenleiter Gold Bu-Sti-Bu

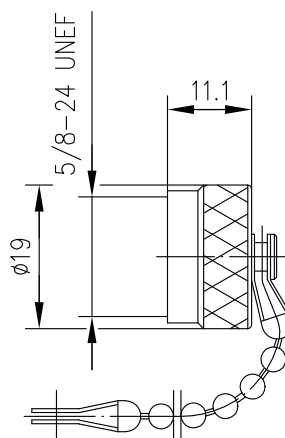
4.11

UHF Reducing Adaptor
UHF-Reduzierschraube

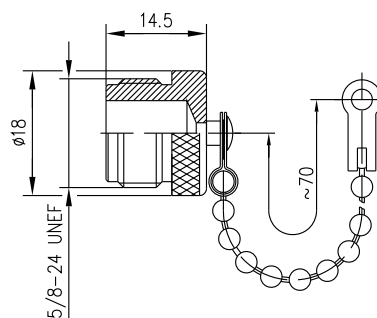
Order No. Bestell-Nr.	Cable group; cable Kabelgruppe; Kabel	Remarks Anmerkungen	Assembly Montage	MIL-Std. MIL-Std.
A16000C0605	G1 (RG-58C/U)	nickel-plated vernickelt	B11	UG-175/U
A16000D0605	G2 (RG-59B/U)	silver plated versilbert	B11	UG-176/U

UHF Dust Cap
UHF-Abdeckkappe

4.12

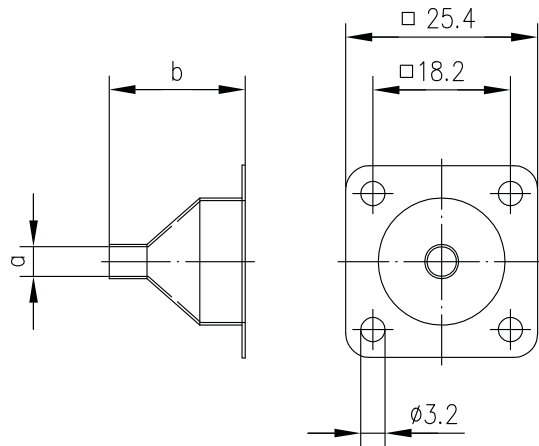


Order No. Bestell-Nr.	Remarks Anmerkungen	MIL-Std. MIL-Std.
H00010A1122	with chain, for jacks mit Kette, für Buchsen	MX-913/U



Order No. Bestell-Nr.	Remarks Anmerkungen
H00010A0000	with chain, for plugs mit Kette, für Stecker

4.13

UHF Hood
UHF-Abschirmkappe

Order No. Bestell-Nr.	Dimensions Abmessungen	MIL-Std. MIL-Std.
C05000A0654	a=Ø3.9, b=18	UG-177/U
C05000A0655	a=Ø8.7, b=18	UG-106/U



5

Mini-UHF Mini-UHF

5.1	Mini UHF Straight Plug Crimp.....	159	5.1	Mini-UHF Kabelstecker Crimp.....	159
5.2	Mini UHF Angle Plug Crimp.....	159	5.2	Mini-UHF Kabelwinkelstecker Crimp.....	159
5.3	Mini UHF Straight Jack Crimp.....	159	5.3	Mini-UHF Kabelbuchse Crimp.....	159
5.4	Mini UHF Bulkhead Socket.....	160	5.4	Mini-UHF Einbaubuchse.....	160
5.5	Mini UHF Bulkhead Jack Crimp.....	160	5.5	Mini-UHF Einbaubuchse Crimp.....	160
5.6	Mini UHF Adaptor.....	160	5.6	Mini-UHF Kupplung.....	160

The Mini-UHF series is a miniaturized version of the UHF connector, but has improved electrical performance. The Mini-UHF has a threaded coupling and can be used up to a frequency of 2.5 GHz. Unlike the UHF, the Mini-UHF series is impedance controlled at 50 Ω. Connector styles are available for flexible and conformable cables. Solder and crimp techniques are used to terminate this series. Applications for the Mini-UHF series are in the area of mobile radios and mobile communications; especially in vehicles.

Die Serie Mini-UHF ist eine verkleinerte Bauform der UHF-Steckverbinder mit verbesserten elektrischen Eigenschaften. Sie verfügen über einen Schraubverschluss und können bis zu einer Frequenz von 2,5 GHz eingesetzt werden. Im Gegensatz zur Serie UHF haben die Steckverbinder der Serie Mini-UHF einen definierten Wellenwiderstand von 50 Ω. Kabel werden je nach Ausführung durch Crimpen oder Löten angeschlossen. Die Steckverbinder der Serie Mini-UHF werden häufig im Mobilfunk und hier insbesondere in Fahrzeugen eingesetzt.

Mechanical Characteristics

Material: spring contacts	CuSn6; CuZn39Pb3	Werkstoff: Federnde Kontaktteile
Material: outer conductor	CuZn39Pb3	Werkstoff: Außenleiter
Material: other metal parts	CuZn39Pb3	Werkstoff: Sonstige Metallteile
Material: insulators	POM; PP	Werkstoff: Isolierteile
Finish: Inner conductor	Cu1Ni2Au0.8 resp. Cu2Ag5	Oberfläche: Innenleiter
Finish: Outer conductor	Cu2Ni5	Oberfläche: Außenleiter
Finish: Other metal parts	Cu2Ni5	Oberfläche: Sonstige Metallteile

Mechanische Eigenschaften

Climatic Characteristics

Climatic category acc. to IEC 60068 - 1	40/085/21	Prüfklasse nach DIN IEC 60068 Teil 1
---	-----------------	--------------------------------------

Thermische und klimatische Eigenschaften

Electrical Characteristics

Contact resistance inner conductor	≤ 5 mΩ	Durchgangswiderstand Innenleiter
Contact resistance outer conductor	≤ 2.5 mΩ	Durchgangswiderstand Außenleiter
Insulation resistance	≥ 5 GΩ	Isolationswiderstand
Voltage proof	1 kVeff/50 Hz	Spannungsfestigkeit
Impedance	50 Ω	Wellenwiderstand
Return loss	≥ 20 dB/2.5 GHz	Rückflussdämpfung
Working voltage	≤ 335 Veff/50 Hz	Betriebsspannung
Frequency range up to	2.5 GHz	Frequenzbereich bis

Elektrische Eigenschaften

Mini-UHF Mating Face

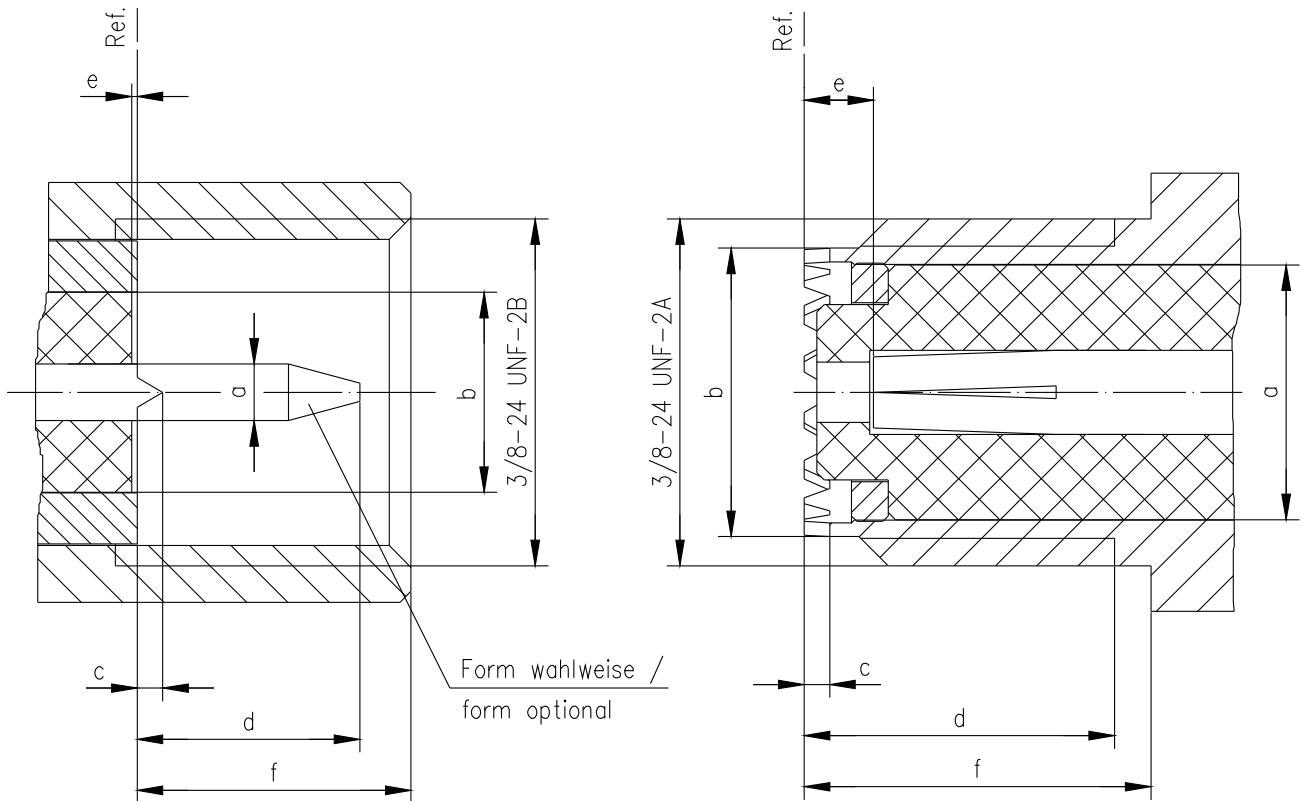
Mini-UHF-Steckgesicht

Plug

Stecker

Jack

Buchse

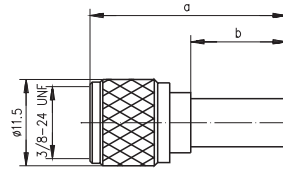


	[inch]		[mm]	
	min.	max.	min.	max.
a	0.059	0.065	1.50	1.65
b	0.217	-	5.5	-
c	0.025	0.030	0.63	0.77
d	0.236	0.287	6.00	7.30
e	0.0	0.028	0.0	0.70
f	0.256	0.315	6.50	8.00

	[inch]		[mm]	
	min.	max.	min.	max.
a	-	0.276	-	7.0
b	0.311	0.319	7.90	8.10
c	0.025	0.030	0.63	0.77
d	0.256	-	6.50	-
e	0.031	0.079	0.80	2.0
f	0.335	-	8.50	-

Mini UHF Straight Plug Crimp Mini-UHF Kabelstecker Crimp

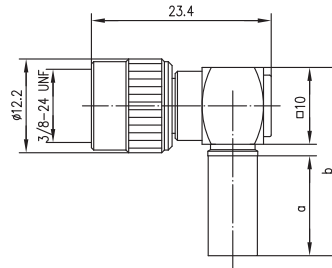
5.1



Order No. Bestell-Nr.	Cable group; cable Kabelgruppe; Kabel	Remarks Anmerkungen	Dimensions Abmessungen	Assembly Montage	Crimp die Crimpeinsatz
J01045F0003	G7 (RG-316/U)	crimp/crimp	a=23.8, b= 8.7	B1324	N01001A0023
J01045F0000	G1 (RG-58C/U)	crimp/crimp	a=26, b=12.7	B1305	N01001A0005

Mini UHF Angle Plug Crimp Mini-UHF Kabelwinkelstecker Crimp

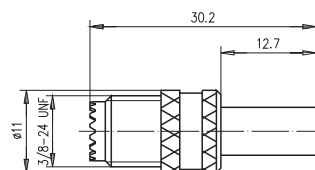
5.2



Order No. Bestell-Nr.	Cable group; cable Kabelgruppe; Kabel	Remarks Anmerkungen	Dimensions Abmessungen	Assembly Montage	Crimp die Crimpeinsatz
J01045A0002	G1 (RG-58C/U)	solder/crimp löt/crimp	a=13; B=24.5	B1705	N01001A0005

Mini UHF Straight Jack Crimp Mini-UHF Kabelbuchse Crimp

5.3

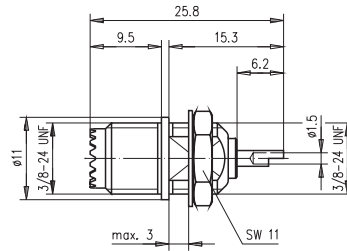


Order No. Bestell-Nr.	Cable group; cable Kabelgruppe; Kabel	Remarks Anmerkungen	Assembly Montage	Crimp die Crimpeinsatz
J01046F0001	G1 (RG-58C/U)	crimp/crimp; captivated contact crimp/crimp; festgehaltener Innenleiter	B1305	N01001A0005

5.4

Mini UHF Bulkhead Socket

Mini-UHF Einbaubuchse

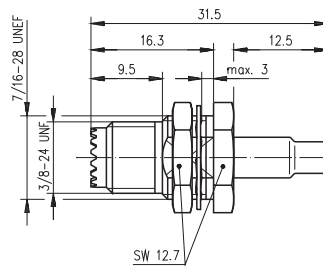


Order No. Bestell-Nr.	Remarks Anmerkungen	Mount. dim. Einbaumaß
J01046F0000	centre contact gold plated brass Innenleiter Messing vergoldet	Z01

5.5

Mini UHF Bulkhead Jack Crimp

Mini-UHF Einbaubuchse Crimp

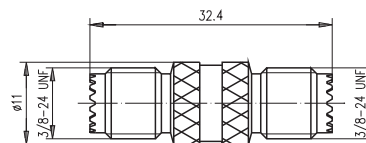


Order No. Bestell-Nr.	Cable group; cable Kabelgruppe; Kabel	Remarks Anmerkungen	Mount. dim. Einbaumaß	Assembly Montage	Crimp die Crimpeinsatz
J01046F0003	G7 (RG-316/U)	crimp/crimp	Z50	B2828	N01001A0028

5.6

Mini UHF Adaptor

Mini-UHF Kupplung



Order No. Bestell-Nr.	Remarks Anmerkungen
J01047F0001	f-f Bu-Bu



6

FME FME

6.1	FME Straight Plug Crimp	165	6.1	FME-Kabelstecker Crimp	165
6.2	FME Press-In Bulkhead Receptacle, male	165	6.2	FME-Einpresstecker	165
6.3	FME Straight Jack Crimp	166	6.3	FME-Kabelbuchse Crimp	166
6.4	FME Bulkhead Plug	166	6.4	FME-Einbaustecker	166
6.5	FME Adaptor	167	6.5	FME-Kupplung	167
6.6	Cable: Both sides FME Jack	167	6.6	Kabel: Beidseitig FME-Buchse	167

The FME series is a miniature coax connector with screw coupling. The FME series can be used up to a frequency of 2 GHz. The impedance is controlled at 50 Ω. Connector styles are available for flexible and conformable cables. Solder and crimp techniques are used to terminate this series. Applications for the FME series are in the area of mobile communications, especially in vehicles due to their compact size and durability.

Die Serie FME umfasst koaxiale Steckverbinder mit Schraubverschluss, die bis zu einer Frequenz von 2 GHz eingesetzt werden. Der Wellenwiderstand beträgt 50 Ω. Kabel werden je nach Ausführung durch Crimpen oder Löten angeschlossen. Die Steckverbinder der Serie FME werden, auch wegen ihrer kompakten Bauform, häufig im Mobilfunk und hier insbesondere in Fahrzeugen eingesetzt.

Mechanical Characteristics

Durability (mating cycles).....	≥ 500.....	Lebensdauer (Steckungen)
Disengagement	≥0.5 N.....	Ziehkraft
Max. coupling torque	200 Ncm.....	Max. Kupplungsdrehmoment
Material: spring contacts	CuNi1Pb1P(C97).....	Werkstoff: Federnde Kontaktteile
Material: crimp ferrule.....	Cu.....	Werkstoff: Crimprohr
Material: other metal parts	CuZn39Pb3.....	Werkstoff: Sonstige Metallteile
Material: insulators.....	PP.....	Werkstoff: Isolierteile
Finish: Inner conductor.....	Cu2Ag5.....	Oberfläche: Innenleiter
Finish: Other metal parts	Cu2Ni5.....	Oberfläche: Sonstige Metallteile

Mechanische Eigenschaften

Climatic Characteristics

Climatic category acc. to IEC 60068 - 1	55/085/21	Prüfklasse nach DIN IEC 60068 Teil 1
---	-----------------	--------------------------------------

Thermische und klimatische Eigenschaften

Electrical Characteristics

Contact resistance inner conductor.....	≤ 10 mΩ.....	Durchgangswiderstand Innenleiter
Contact resistance outer conductor.....	≤ 5 mΩ.....	Durchgangswiderstand Außenleiter
Insulation resistance.....	≥ 5 GΩ.....	Isolationswiderstand
Voltage proof.....	1 kVeff/50 Hz.....	Spannungsfestigkeit
Impedance.....	50 Ω.....	Wellenwiderstand
Working voltage	≤ 100 Veff/50 Hz.....	Betriebsspannung
Insertion loss.....	≤ 0.2 dB/1.8 GHz.....	Einfügedämpfung
Return loss	≥ 20 dB/1.8 GHz.....	Rückflussdämpfung
Frequency range up to.....	2 GHz.....	Frequenzbereich bis

Elektrische Eigenschaften

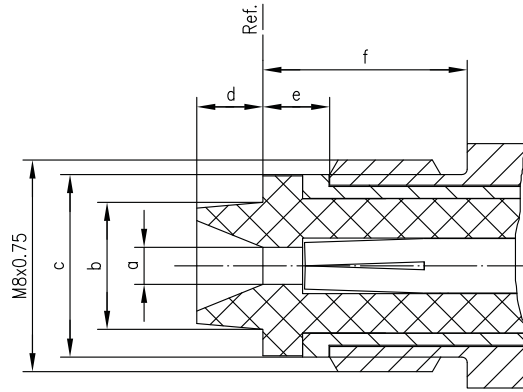
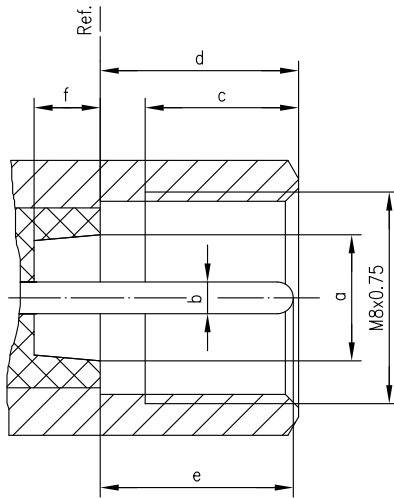
FME Mating Face FME-Steckgesicht

Plug

Stecker

Jack

Buchse

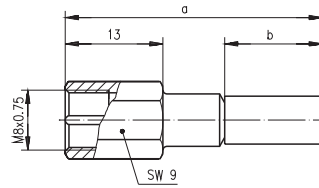


	[inch]		[mm]	
	min.	max.	min.	max.
a	0.184	0.187	4.66	4.76
b	0.047	0.048	1.185	1.215
c	0.228	-	5.8	-
d	0.295	0.299	7.4	7.7
e	0.236	0.295	6.0	7.5
f	0.098	-	2.50	-

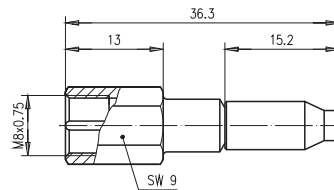
	[inch]		[mm]	
	min.	max.	min.	max.
a	0.053	0.059	1.35	1.5
b	0.189	0.191	4.80	4.85
c	-	0.276	-	7.0
d	0.098	0.102	2.5	2.6
e	0.091	-	2.3	-
f	0.295	-	7.5	-

**FME Straight Plug Crimp
FME-Kabelstecker Crimp**

6.1



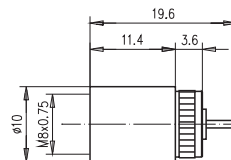
Order No. Bestell-Nr.	Cable group; cable Kabelgruppe; Kabel	Assembly Montage	Remarks Anmerkungen	Dimensions Abmessungen	Crimp die Crimpeinsatz
J01700A0010	G7 (RG-316/U)	B2725	crimp/crimp; Low cost 15 dB / 2 GHz	a=31.2, b=9.5	N01001A0027
J01700A0006	G1 (RG-58C/U)	B1205	crimp/crimp	a=34.2, b=13	N01001A0005
J01700A0009	G30 (1.5/3.8); LMR 240	B1231	crimp/crimp	a=34.7, b=13.5	N01001A0056



Order No. Bestell-Nr.	Cable group; cable Kabelgruppe; Kabel	Assembly Montage	Remarks Anmerkungen	Crimp die Crimpeinsatz
J01700A0007	G7 (RG-316/U)	B2005	crimp/crimp	N01001A0005

**FME Press-In Bulkhead Receptacle, male
FME-Einpresstecker**

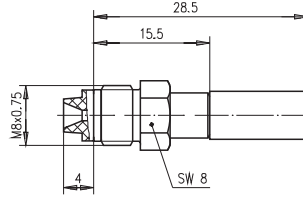
6.2



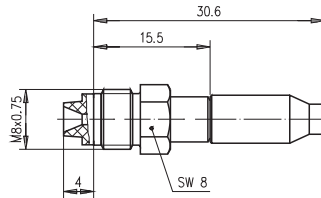
Order No. Bestell-Nr.	Mount. dim. Einbaumaß	Remarks Anmerkungen
F01700A0000	Z38	insulator PTFE Isolierung PTFE

6.3

FME Straight Jack Crimp FME-Kabelbuchse Crimp



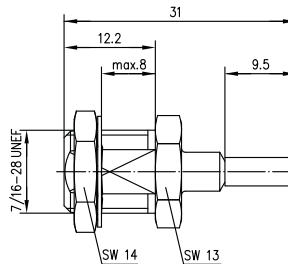
Order No. Bestell-Nr.	Cable group; cable Kabelgruppe; Kabel	Assembly Montage	Crimp die Crimpeinsatz
J01701A0003	G30 (1.5/3.8); LMR 240	B0831	N01001A0056
J01701A0004	Low Loss 1.05/2.95	B0801	N01001A0005
J01701A0007	G1 (RG-58C/U)	B0805	N01001A0005



Order No. Bestell-Nr.	Cable group; cable Kabelgruppe; Kabel	Assembly Montage	Crimp die Crimpeinsatz
J01701A0008	G7 (RG-316/U)	B2005	N01001A0005

6.4

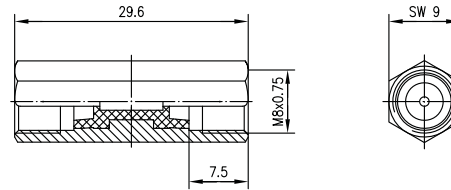
FME Bulkhead Plug FME-Einbaustecker



Order No. Bestell-Nr.	Cable group; cable Kabelgruppe; Kabel	Remarks Anmerkungen	Assembly Montage	Mount. dim. Einbaumaß	Crimp die Crimpeinsatz
J01700A0013	G7 (RG-316/U)	crimp/crimp	B2725	Z03	N01001A0027
J01700A0018	G8 (RD-316)	crimp/crimp	B2730	Z03	N01001A0055

FME Adaptor
FME-Kupplung

6.5



Order No. Bestell-Nr.	Remarks Anmerkungen
J01702A0001	m-m with PP insulator Sti-Sti mit PP Isolierung

Cable: Both sides FME Jack
Kabel: Beidseitig FME-Buchse

6.6



Order No. Bestell-Nr.	Cable group; cable Kabelgruppe; Kabel	Length Länge
L00010A0392	RG-58C/U (50 Ω)	1 m m
L00011A0135	RG-58C/U (50 Ω)	2 m m
L00012A0018	RG-58C/U (50 Ω)	3 m m
L00013A0013	RG-58C/U (50 Ω)	4 m m
L00013A0014	RG-58C/U (50 Ω)	5 m m

Other cable assemblies on request.

Weitere konfektionierte Kabel auf Anfrage.



7.1	QLS Straight Plug	172	7.1	QLS Kabelstecker	172
7.2	QLS Straight Plug Crimp	172	7.2	QLS Kabelstecker Crimp	172
7.3	QLS Angle Plug	172	7.3	QLS Kabelwinkelstecker	172
7.4	QLS Angle Plug Crimp	173	7.4	QLS Kabelwinkelstecker Crimp	173
7.5	QLS Bulkhead Jack	173	7.5	QLS Kabeleinbaubuchse	173
7.6	QLS Bulkhead Jack Crimp	174	7.6	QLS Kabeleinbaubuchse Crimp	174
7.7	QLS Panel Socket	174	7.7	QLS Einbaubuchse mit Flansch	174
7.8	QLS Screw-in Jack	174	7.8	QLS Einschraubbuchse	174
7.9	QLS Press-in Jack.....	175	7.9	QLS Einpressbuchse.....	175
7.10	QLS Receptacle, female, for Printed Circuits ...	175	7.10	QLS Buchse für gedruckte Schaltungen	175
7.11	QLS Angle Receptacle, female, for Printed Circuits	175	7.11	QLS Winkelbuchse für gedruckte Schaltungen	175

The QLS® series (Quick Lock Standard) is a secure and reliable alternative to standard SMA connectors. The patented locking mechanism of the QLS® series gives it the distinct advantage of a time-saving connection without the need for tooling. This locking mechanism also guarantees an extremely high butt contact force on the outer conductor, which is normally only achieved with a threaded coupling mechanism. This high contact force results in excellent coupling reliability, even under mechanical stress such as vibration or due to the attached cable being pulled. The QLS® connectors are 100% compatible with QMA connectors.

Die Serie QLS® (Quick Lock Standard) ist eine sichere Alternative zu den herkömmlichen SMA-Steckverbindern. Der besondere Vorteil der QLS®-Steckverbinder liegt im patentierten Verriegelungsmechanismus, der eine zeitsparende und werkzeuglose Verbindung ermöglicht. Dabei wird ein hoher stirnseitiger Anpressdruck der Kontaktzone am Außenleiter erzielt, der sonst nur von Schraubverbindern erreicht wird. Diese hohe Kontaktkraft führt zu hervorragender Kontaktsicherheit auch unter mechanischen Belastungen, wie Vibrationen oder Ziehen an angeschlossenen Kabeln. Die QLS®-Steckverbinder sind 100% steckkompatibel zu QMA-Steckverbindern.

Mechanical Characteristics

Durability (mating cycles).....	≥ 200.....	Lebensdauer (Steckungen)
Insertion force.....	30 N typ.....	Steckkraft
Disengagement.....	20 N typ.....	Ziehkraft
Material: outer conductor.....	CuZn39Pb3.....	Werkstoff: Außenleiter
Material: inner conductor.....	CuZn39Pb3.....	Werkstoff: Innenleiter
Material: spring contacts.....	CuBe2.....	Werkstoff: Federnde Kontaktteile
Material: spring basket.....	Silicone.....	Werkstoff: Federkorb
Material: insulators.....	PTFE.....	Werkstoff: Isolierungen
Material: crimp ferrule.....	Cu/CuZn39Pb3.....	Werkstoff: Crimprohr
Finish: Inner conductor.....	Cu1Ni2Au0.8.....	Oberfläche: Innenleiter
Finish: Outer conductor.....	NiP-Au / CuSnZn3 (Telealloy).....	Oberfläche: Außenleiter
Finish: Other metal parts.....	CuSnZn3 (Telealloy), stainless steel.....	Oberfläche: Sonstige Metallteile

Mechanische Eigenschaften

Climatic Characteristics

Climatic category acc. to IEC 60068 - 1.....	40/85/21.....	Prüfklasse nach DIN IEC 60068 Teil 1
--	---------------	--------------------------------------

Thermische und klimatische Eigenschaften

Electrical Characteristics

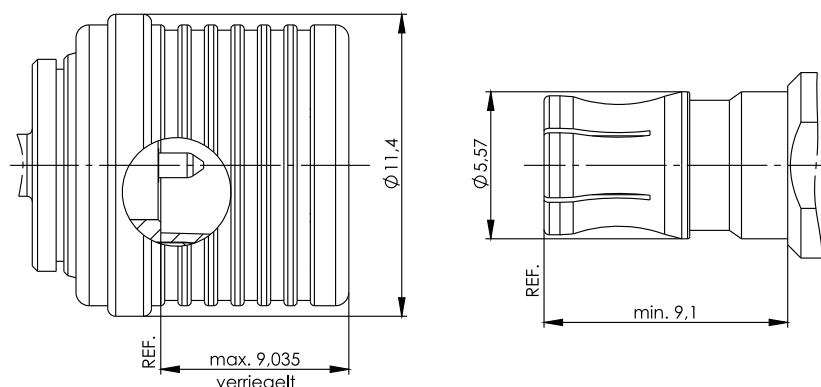
Contact resistance inner conductor.....	≤ 3 mΩ.....	Durchgangswiderstand Innenleiter
Contact resistance outer conductor.....	≤ 2.5 mΩ.....	Durchgangswiderstand Außenleiter
Insulation resistance.....	≥ 5 GΩ.....	Isolationswiderstand
Voltage proof.....	1 kVeff/50 Hz.....	Spannungsfestigkeit
Impedance.....	50 Ω.....	Wellenwiderstand
Working voltage.....	≤ 500 Veff/50 Hz.....	Betriebsspannung
Frequency range up to.....	6 GHz (18 GHz).....	Frequenzbereich bis

Elektrische Eigenschaften

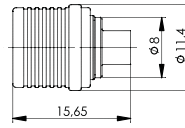
QLS® is a registered trademark of the partners of the QLS® alliance.

QLS® ist ein eingetragendes Warenzeichen der Partner der QLS®-Allianz.

**QLS® Mating Face
QLS®-Steckgesicht**

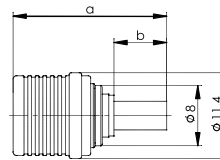


7.1

QLS Straight Plug
QLS Kabelstecker


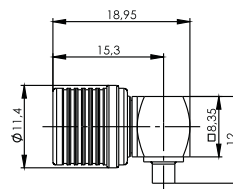
Order No. Bestell-Nr.	Cable group; cable Kabelgruppe; Kabel	Finish Oberfläche	Remarks Anmerkungen	Assembly Montage
J01420A0075	G11 (UT-85)	Telealloy (white bronze) Telealloy	solder/solder löt/löt	C29
J01420A0025	G10 (UT-141)	Telealloy (white bronze) Telealloy	solder/solder löt/löt	C29

7.2

QLS Straight Plug Crimp
QLS Kabelstecker Crimp


Order No. Bestell-Nr.	Cable group; cable Kabelgruppe; Kabel	Finish Oberfläche	Remarks Anmerkungen	Dimensions Abmessungen	Assembly Montage	Crimp die Crimpeinsatz
J01420A0005	G7 (RG-316/U)	Telealloy (white bronze) Telealloy	solder/crimp löt/crimp	a=20.4; b=7	C4203	N01001A0009
J01420A0055	G8 (RD-316)	Telealloy (white bronze) Telealloy	solder/crimp löt/crimp	a=20.4; b=7	C4214	N01001A0014
J01420A0065	G1 (RG-58C/U)	Telealloy (white bronze) Telealloy	solder/crimp löt/crimp	a=27.9; B=13	C4205	N01001A0005
J01420A0015	G5 (RG-223/U); RG-142 B/U	Telealloy (white bronze) Telealloy	solder/crimp löt/crimp	a=28.4; B=13.5	C4205	N01001A0005

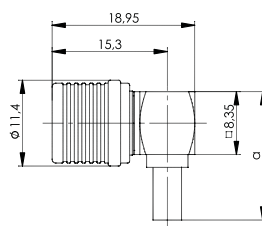
7.3

QLS Angle Plug
QLS Kabelwinkelstecker


Order No. Bestell-Nr.	Cable group; cable Kabelgruppe; Kabel	Finish Oberfläche	Remarks Anmerkungen	Assembly Montage
J01420A0125	G11 (UT-85)	Telealloy (white bronze) Telealloy	solder/solder löt/löt	C30
J01420A0135	G10 (UT-141)	Telealloy (white bronze) Telealloy	solder/solder löt/löt	C30

QLS Angle Plug Crimp
QLS Kabelwinkelstecker Crimp

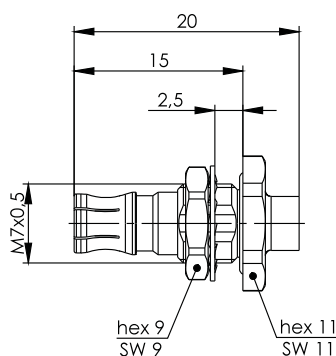
7.4



Order No. Bestell-Nr.	Cable group; cable Kabelgruppe; Kabel	Finish Oberfläche	Remarks Anmerkungen	Dimensions Abmessungen	Assembly Montage	Crimp die Crimpeinsatz
J01420A0085	G3 (RG-178B/U)	Telealloy (white bronze) Telealloy	solder/crimp löt/crimp	a=16.05	C4313	N01001A0010
J01420A0035	G7 (RG-316/U)	Telealloy (white bronze) Telealloy	solder/crimp löt/crimp	a=16.05	C4303	N01001A0009
J01420A0095	G8 (RD-316)	Telealloy (white bronze) Telealloy	solder/crimp löt/crimp	a=16.05	C4314	N01001A0014
J01420A0115	G1 (RG-58C/U)	Telealloy (white bronze) Telealloy	solder/crimp löt/crimp	a=23.1	C4305	N01001A0005
J01420A0105	G5 (RG-223/U); RG-142B/U	Telealloy (white bronze) Telealloy	solder/crimp löt/crimp	a=23.6	C4305	N01001A0005
J01420A0045	G30 (1.5/3.8)	Telealloy (white bronze) Telealloy	solder/crimp löt/crimp	a=23.6	C4331	N01001A0056

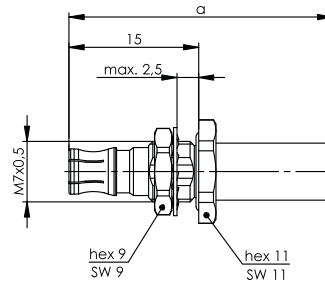
QLS Bulkhead Jack
QLS Kabeleinbaubuchse

7.5



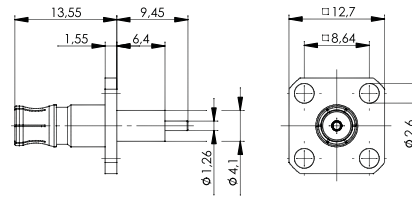
Order No. Bestell-Nr.	Cable group; cable Kabelgruppe; Kabel	Finish Oberfläche	Remarks Anmerkungen	Mount. dim. Einbaumaß	Assembly Montage
J01421A0055	G10 (UT-141)	Telealloy (white bronze) Telealloy	solder/solder löt/löt	Z27	C31

7.6

QLS Bulkhead Jack Crimp
QLS Kabeleinbaubuchse Crimp


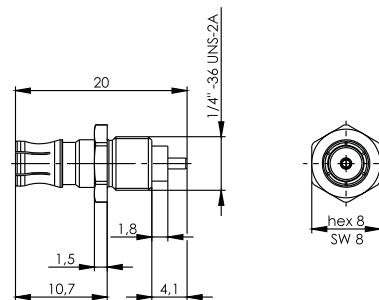
Order No. Bestell-Nr.	Cable group; cable Kabelgruppe; Kabel	Finish Oberfläche	Remarks Anmerkungen	Dimensions Abmessungen	Mount. dim. Einbaumaß	Assembly Montage	Crimp die Crimpeinsatz
J01421A0075	G1 (RG-58C/U)	Telealloy (white bronze)	solder/crimp löt/crimp	a=30	Z27	C4405	N01001A0005
J01421A0065	G5 (RG-223/U); RG-142B/U	Telealloy (white bronze)	solder/crimp löt/crimp	a=30.5	Z27	C4405	N01001A0005

7.7

QLS Panel Socket
QLS Einbaubuchse mit Flansch


Order No. Bestell-Nr.	Finish Oberfläche	Mount. dim. Einbaumaß
J01421A0025	Telealloy (white bronze) Telealloy	Z29

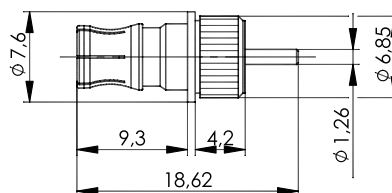
7.8

QLS Screw-in Jack
QLS Einschraubbuchse


Order No. Bestell-Nr.	Finish Oberfläche
J01421A0005	Telealloy (white bronze) Telealloy

QLS Press-in Jack
QLS Einpressbuchse

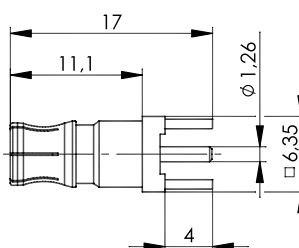
7.9



Order No. Bestell-Nr.	Finish Oberfläche	Mount. dim. Einbaumaß
J01421A0015	Telealloy (white bronze) Telealloy	Z112

QLS Receptacle, female, for Printed Circuits
QLS Buchse für gedruckte Schaltungen

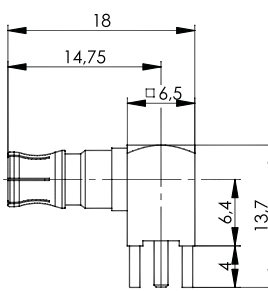
7.10



Order No. Bestell-Nr.	Finish Oberfläche	Mount. dim. Einbaumaß
J01421A0033	Gold	Z25

QLS Angle Receptacle, female, for Printed Circuits
QLS Winkelbuchse für gedruckte Schaltungen

7.11



Order No. Bestell-Nr.	Finish Oberfläche	Mount. dim. Einbaumaß
J01421A0043	Gold	Z79

SMA SMA



8.1	SMA Straight Plug	181	8.1	SMA-Kabelstecker	181
8.2	SMA Straight Plug Crimp	181	8.2	SMA-Kabelstecker Crimp	181
8.3	SMA Angle Plug	183	8.3	SMA-Kabelwinkelstecker	183
8.4	SMA Angle Plug Crimp	183	8.4	SMA-Kabelwinkelstecker Crimp	183
8.5	SMA Panel Receptacle, male	184	8.5	SMA-Einbaustecker mit Flansch	184
8.6	SMA Straight Jack	184	8.6	SMA-Kabelbuchse	184
8.7	SMA Straight Jack Crimp	185	8.7	SMA-Kabelbuchse Crimp	185
8.8	SMA Bulkhead Jack	185	8.8	SMA-Kabeleinbaubuchse	185
8.9	SMA Bulkhead Jack Crimp	186	8.9	SMA-Kabeleinbaubuchse Crimp	186
8.10	SMA Bulkhead Receptacle, female	187	8.10	SMA-Einbaubuchse	187
8.11	SMA Panel Socket	188	8.11	SMA-Einbaubuchse mit Flansch	188
8.12	SMA Angle Panel Socket	191	8.12	SMA-Winkeleinbaubuchse mit Flansch	191
8.13	SMA Receptacle, female, for Printed Circuits in Press-In Technology	191	8.13	SMA-Buchse für gedruckte Schaltungen in Einpresstechnik	191
8.14	SMA Receptacle, female, for Printed Circuits ..	191	8.14	SMA-Buchse für gedruckte Schaltungen	191
8.15	SMA Angle Bulkhead Receptacle, female, for Printed Circuits	192	8.15	SMA-Winkeleinbaubuchse für gedruckte Schaltungen	192
8.16	SMA Angle Receptacle, female, for Printed Circuits	193	8.16	SMA-Winkelbuchse für gedruckte Schaltungen	193
8.17	SMA End Launcher for PCB	193	8.17	SMA-End-Launch Buchse für Leiterplatten	193
8.18	SMA Edge-Mount Jack in SMT	194	8.18	SMA-Edge-Mount Buchse in SMT	194
8.19	SMA-Edge-Mount Bulkhead Receptacle, female, in SMT	194	8.19	SMA-Edge-Mount Einbaubuchse in SMT	194
8.20	SMA Adaptor	194	8.20	SMA-Kupplung	194
8.21	SMA Angle Adaptor	195	8.21	SMA-Winkelkupplung	195
8.22	SMA Bulkhead Adaptor	195	8.22	SMA-Verbindungsstück	195
8.23	SMA Panel Adaptor	195	8.23	SMA-Einbaukupplung mit Flansch	195
8.24	SMA T Adaptor	196	8.24	SMA-T-Stück	196
8.25	SMA Surge Suppressor	196	8.25	SMA Überspannungsableiter	196
8.26	SMA Dust Cap	197	8.26	SMA-Abdeckkappe	197
8.27	SMA Termination Plug	198	8.27	SMA-Abschlusswiderstand	198
8.28	SMA Attenuators	198	8.28	SMA-Dämpfungsglieder	198

The SMA series is a very popular coax connector with threaded coupling, and can be used up to frequencies of over 18 GHz (depending on type). The impedance is controlled at 50 Ω. Connector styles are available for flexible, conformable and semi-rigid cable types. Versions of the SMA connector are available for mounting to printed circuit boards using both through-hole soldered and through-hole press-fit techniques, as well as surface mount types (SMD). Solder, crimp and clamp techniques are used to terminate this series to cables. SMA applications include communications, satellite and test equipment. Mating face sealing for SMA connectors between plug and jack (mated) according to IP 68. This classification is a general statement for the relevant series. Individual connectors may deviate from the values shown. If in doubt, please consult our engineers.

Die Serie SMA umfasst sehr häufig verwendete koaxiale Steckverbindungen mit Schraubverschluss. Sie können je nach Ausführung bis zu einer Frequenz von 18 GHz eingesetzt werden. Der Wellenwiderstand beträgt 50 Ω. Steckverbindervarianten gibt es für flexible, Semi-Flex- und Semi-Rigid-Kabel. Die Leiterplattensteckverbinder der Serie SMA sind als Löt- bzw. Einpresstypen erhältlich. Kabel werden je nach Ausführung durch Crimpen, Klemmen oder Löten angeschlossen. SMA-Steckverbinder werden unter anderem im Mobilfunk, in Satelliten und in der Messtechnik eingesetzt.

Diese Steckverbinder erfüllen die Querdichtigkeit im Steckgesicht zwischen Stecker und Buchse im gesteckten Zustand gemäß IP 68. Diese Schutzklasse ist pauschal für die Serie SMA festgelegt worden. Für einzelne Steckverbindungen kann es zu Abweichungen kommen. Im Zweifelsfall bitte anfragen.

Mechanical Characteristics

Durability (mating cycles).....	≥ 500.....	Lebensdauer (Steckungen)
Recommended coupling torque	79 - 113 Ncm.....	Empfohlenes Kupplungsdrehmoment
Material: spring contacts	CuBe2	Werkstoff: Federnde Kontaktteile
Material: solid contact parts standard type	CuZn39Pb3	Werkstoff: Nichtfedernde Kontaktteile Standard-Ausführung
Material: solid contact parts MIL-type (stainless steel)	1.4305.....	Werkstoff: Nichtfedernde Kontaktteile MIL-Ausführung (Edelstahl)
Material: crimp ferrule.....	Cu	Werkstoff: Crimprohr
Material: serrated lock washer.....	CuSn6	Werkstoff: Fächerscheibe
Material: insulators.....	PTFE.....	Werkstoff: Isolierteile
Material: gaskets.....	Silicone	Werkstoff: Dichtungen
Finish: Inner conductor	Cu1Ni2Au1.27	Oberfläche: Innenleiter
Finish outer conductor: Gold plated (standard; last digit ...1).....	NiPAu.....	Oberfläche Außenleiter: Gold beschichtet (Standard; Endziffer ...1)
Finish outer conductor: MIL gold plated (last digit ...2).....	Cu1Ni2Au1.27	Oberfläche Außenleiter: MIL Gold beschichtet (Endziffer ...2)
Finish outer conductor: Stainless steel (last digit ...6).....	passivated	Oberfläche Außenleiter: Edelstahl (MIL-Ausführung; Endziffer ...6)
Finish outer conductor: Type for printed circuits (last digit ...7)	SnPb8	Oberfläche Außenleiter: Leiterplatten-Ausführung (Endziffer ...7)
Finish outer conductor: Telealloy (white bronze) plated (last digit ...8)	CuSnZn3	Oberfläche Außenleiter: Telealloy beschichtet (Endziffer ...8)
Finish outer conductor: Nickel plated (last digit ...9).....	Cu2Ni5	Oberfläche Außenleiter: Nickel beschichtet (Endziffer ...9)
Finish other metal parts: Gold plated (standard; last digit ...1).....	Cu2Ni5Au0.2	Oberfläche sonstiger Metallteile: Gold beschichtet (Standard; Endziffer ...1)
Finish other metal parts: MIL gold plated (last digit ...2).....	Cu1Ni2Au0.8	Oberfläche sonstiger Metallteile: MIL Gold beschichtet (Endziffer ...2)
Finish other metal parts: Stainless steel (MIL type; last digit ...6)	passivated	Oberfläche sonstiger Metallteile: Edelstahl (MIL-Ausführung; Endziffer ...6)
Finish other metal parts: Telealloy (white bronze) plated (last digit...8)	CuSnZn3	Oberfläche sonstiger Metallteile: Telealloy beschichtet (Endziffer ...8)
Finish other metal parts: Nickel plated (last digit ...9)	Cu2Ni5	Oberfläche sonstiger Metallteile: Nickel beschichtet (Endziffer ...9)

Mechanische Eigenschaften

Climatic Characteristics

Climatic category acc. to IEC 60068 - 1	55/155/56	Prüfklasse nach DIN IEC 60068 Teil 1
---	-----------------	--------------------------------------

Thermische und klimatische Eigenschaften

Electrical Characteristics

Impedance.....	50 Ω	Wellenwiderstand
Voltage proof.....	1 kV/50 Hz	Spannungsfestigkeit
Working voltage	≤ 335 V/50 Hz	Betriebsspannung
Contact resistance inner conductor	≤ 3 mΩ	Durchgangswiderstand Innenleiter
Contact resistance outer conductor.....	≤ 2 mΩ	Durchgangswiderstand Außenleiter
Insulation resistance.....	≥ 5 GΩ	Isolationswiderstand
Frequency range for flexible cable up to	12.4 GHz	Frequenzbereich für flexible Kabel bis
Frequency range for semi-rigid cable up to (Straight style).....	18.0 GHz	Frequenzbereich für Festmantelkabel bis (Gerade Ausführung)
Frequency range for semi-rigid cable up to (Angle style)	12.4 GHz	Frequenzbereich für Festmantelkabel bis (Winkel Ausführung)
Return loss flexible cable (straight and angle style) at 1 GHz	≥ 20.0 dB	Rückflussdämpfung Flexible Kabel (Gerade und Winkel Ausführung) bei 1 GHz
Return loss flexible cable (straight and angle style) at 2 GHz	≥ 19.2 dB	Rückflussdämpfung Flexible Kabel (Gerade und Winkel Ausführung) bei 2 GHz
Return loss flexible cable (straight and angle style) at 4 GHz	≥ 17.7 dB	Rückflussdämpfung Flexible Kabel (Gerade und Winkel Ausführung) bei 4 GHz
Return loss flexible cable (straight and angle style) at 6 GHz	≥ 16.5 dB	Rückflussdämpfung Flexible Kabel (Gerade und Winkel Ausführung) bei 6 GHz
Return loss semi-rigid cable (straight style) at 1 GHz.....	≥ 28.5 dB	Rückflussdämpfung Festmantelkabel (Gerade Ausführung) bei 1 GHz
Return loss semi-rigid cable (straight style) at 2 GHz.....	≥ 27.5 dB	Rückflussdämpfung Festmantelkabel (Gerade Ausführung) bei 2 GHz
Return loss semi-rigid cable (straight style) at 4 GHz.....	≥ 26.0 dB	Rückflussdämpfung Festmantelkabel (Gerade Ausführung) bei 4 GHz
Return loss semi-rigid cable (straight style) at 6 GHz.....	≥ 24.9 dB	Rückflussdämpfung Festmantelkabel (Gerade Ausführung) bei 6 GHz
Return loss semi-rigid cable (angle style) at 1 GHz.....	≥ 25.7 dB	Rückflussdämpfung Festmantelkabel (Winkel Ausführung) bei 1 GHz
Return loss semi-rigid cable (angle style) at 2 GHz.....	≥ 25.2 dB	Rückflussdämpfung Festmantelkabel (Winkel Ausführung) bei 2 GHz
Return loss semi-rigid cable (angle style) at 4 GHz.....	≥ 24.2 dB	Rückflussdämpfung Festmantelkabel (Winkel Ausführung) bei 4 GHz
Return loss semi-rigid cable (angle style) at 6 GHz.....	≥ 23.2 dB	Rückflussdämpfung Festmantelkabel (Winkel Ausführung) bei 6 GHz

Elektrische Eigenschaften

Standards

IEC 60 169-15

The Return Loss values shown above correspond to the IEC Standard 60 169-15. In most cases, the RF connectors from Telegärtner fulfill or exceed these requirements. Depending on the design and cable type, however, particular connectors could deviate from the norm. The exact parameters of individual products are available upon request.

Normen

IEC 60 169-15

Die oben angeführten Rückflussdämpfungswerte entsprechen der IEC-Norm 60 169-15. Die Telegärtner-Steckverbinder erfüllen oder übertreffen in den meisten Fällen diese Normwerte. Je nach Ausführung und Kabeltype können einzelne Steckverbinder jedoch abweichen. Die genauen Parameter der einzelnen Produkte sind auf Anfrage erhältlich.

Finishes

Type.....	Last Digit	Endziffer	Ausführung
Gold (Standard)	1.....	Gold (Standard)
MIL-gold	2.....	MIL-Gold
Silver plated.....	4.....	Silber beschichtet
Stainless steel, passivated (MIL type)	6.....	Edelstahl, passiviert (MIL-Ausführung)
Type for printed circuits (tinned solder pins).....	7.....	Leiterplatten-Ausführung (verzinnter Lötanschluss)
Tealloy (white bronze)	8.....	Tealloy
Nickel	9.....	Nickel

Oberflächen-Ausführungen

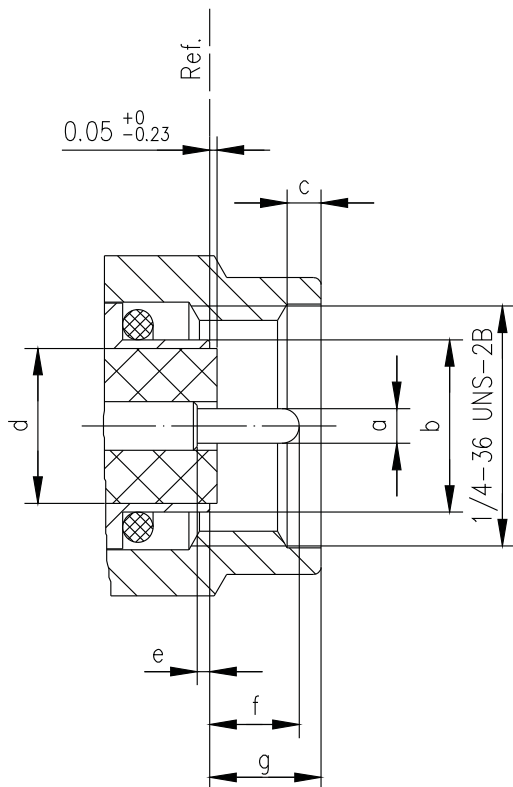
Versions with last digits 1, 8 and 9 are available as standard. Those with last digits 2, 4, 6 and 7 can be manufactured when a defined minimum quantity is ordered.

Als Standard werden die Typen mit den Endziffern 1 und 8 bzw. 9 angeboten. Die Typen mit den Endziffern 2, 4, 6 und 7 können auf Anfrage bei Einhaltung einer Mindestbestellmenge geliefert werden.

SMA Mating Face SMA-Steckgesicht

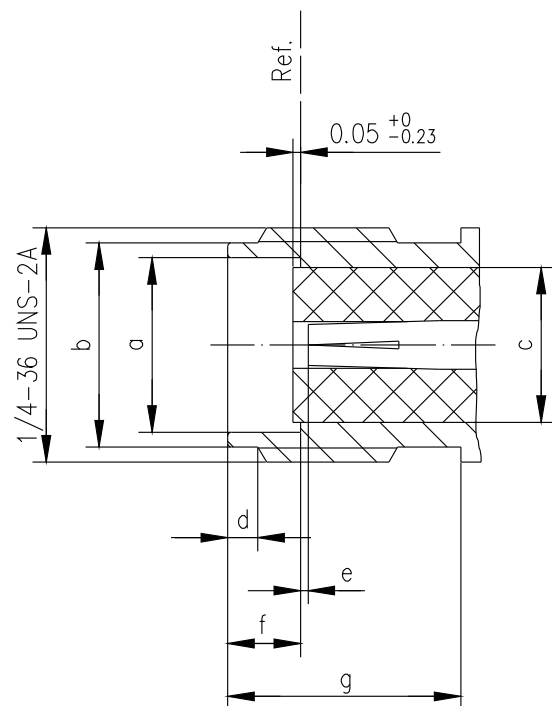
Plug

Stecker



Jack

Buchse

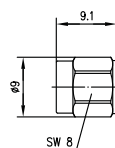


	[inch]		[mm]	
	min.	max.	min.	max.
a	0.035	0.037	0.902	0.940
b	-	0.181	-	4.59
c	0.015	0.045	0.38	1.14
d	-	0.165	-	4.178
e	0.0	-	0.0	-
f	-	0.100	-	2.54
g	-	0.135	-	3.43
h	-	0.135	-	3.43

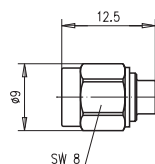
	[inch]		[mm]	
	min.	max.	min.	max.
a	0.181	0.184	4.60	4.67
b	0.208	0.216	5.28	5.49
c	-	0.165	-	4.178
d	0.015	0.045	0.38	1.14
e	0.0	0.016	0.0	0.41
f	0.074	0.078	1.88	1.98
g	0.218	-	5.54	-
h	0.218	-	5.54	-

SMA Straight Plug
SMA-Kabelstecker

8.1



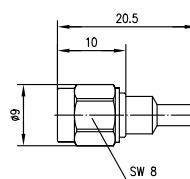
Order No. Bestell-Nr.	Cable group; cable Kabelgruppe; Kabel	Finish Oberfläche	Remarks Anmerkungen	Assembly Montage
J01150B0111	G10 (UT-141)	Gold	without inner conductor IP 68 ohne Innenleiter, IP 68	C28
J01150A0118	G10 (UT-141)	Tealloy (white bronze)	without inner conductor IP 68 ohne Innenleiter, IP 68	C16



Order No. Bestell-Nr.	Cable group; cable Kabelgruppe; Kabel	Finish Oberfläche	Remarks Anmerkungen	Assembly Montage
J01150A0121	G11 (UT-85)	Gold	with inner conductor IP 68 mit Innenleiter, IP 68	C01
J01150A0131	G10 (UT-141)	Gold	with inner conductor IP 68 mit Innenleiter, IP 68	C01

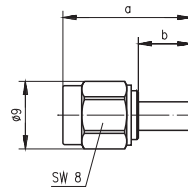
SMA Straight Plug Crimp
SMA-Kabelstecker Crimp

8.2

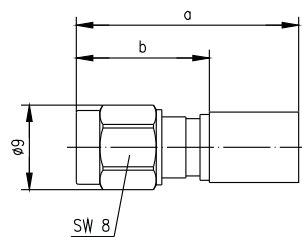


Order No. Bestell-Nr.	Cable group; cable Kabelgruppe; Kabel	Finish Oberfläche	Remarks Anmerkungen	Assembly Montage	Crimp die Crimpeinsatz
J01150A0601	G3 (RG-178B/U)	Gold	solder/crimp; >17 dB/2 GHz; >12 dB/4 GHz löt/crimp; >17 dB/2 GHz; >12 dB/4 GHz	C1013	N01001A0010

8.2

SMA Straight Plug Crimp
SMA-Kabelstecker Crimp

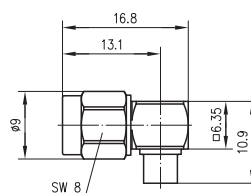
Order No. Bestell-Nr.	Cable group; cable Kabelgruppe; Kabel	Finish Oberfläche	Remarks Anmerkungen	Dimensions Abmessungen	Assembly Montage	Crimp die Crimpeinsatz
J01150A0011	G7 (RG-316/U)	Gold	solder/crimp löt/crimp	a=17, b=7	C0103	N01001A0009
J01150A0018	G7 (RG-316/U)	Telealloy (white bronze)	solder/crimp löt/crimp	a=17, b=7	C0103	N01001A0009
J01150A0019	G7 (RG-316/U)	Nickel	solder/crimp löt/crimp	a=17, b=7	C0103	N01001A0009
J01150A0021	G8 (RD-316)	Gold	solder/crimp löt/crimp	a=17, b=7	C0114	N01001A0014
J01150A0028	G8 (RD-316)	Telealloy (white bronze)	solder/crimp löt/crimp	a=17, b=7	C0114	N01001A0014
J01150A0029	G8 (RD-316)	Nickel	solder/crimp löt/crimp	a=17, b=7	C0114	N01001A0014
J01150A0041	G1 (RG-58C/U)	Gold	solder/crimp löt/crimp	a=23.3, b=13	C0105	N01001A0005
J01150A0049	G1 (RG-58C/U)	Nickel	solder/crimp löt/crimp	a=23.3, b=13	C0105	N01001A0005
J01150A0031	G5 (RG-223/U); RG-142B/U	Gold	solder/crimp löt/crimp	a=23.8, b=13.5	C0105	N01001A0005
J01150A0038	G5 (RG-223/U); RG-142B/U	Telealloy (white bronze)	solder/crimp löt/crimp	a=23.8, b=13.5	C0105	N01001A0005
J01150A0039	G5 (RG-223/U); RG-142B/U	Nickel	solder/crimp löt/crimp	a=23.8, b=13.5	C0105	N01001A0005



Order No. Bestell-Nr.	Cable group; cable Kabelgruppe; Kabel	Finish Oberfläche	Remarks Anmerkungen	Dimensions Abmessungen	Assembly Montage	Crimp die Crimpeinsatz
J01150A0641	G44 (1.1/2.95)	Gold	crimp/crimp	a=27.2; b=14.2	C2705	N01001A0005
J01150A0611	G30 (1.5/3.8)	Gold	crimp/crimp	a=23.7; b=14.2	C2731	N01001A0056
J01150A0618	G30 (1.5/3.8)	Telealloy (white bronze)	crimp/crimp	a=23.7; b=14.2	C2731	N01001A0056
J01150A0588	G37 (LMR-400)	Telealloy (white bronze)	crimp/crimp	a=32.1; b=17.6	C2726	N01001A0030

SMA Angle Plug
SMA-Kabelwinkelstecker

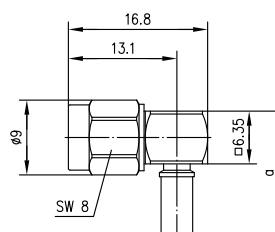
8.3



Order No. Bestell-Nr.	Cable group; cable Kabelgruppe; Kabel	Finish Oberfläche	Remarks Anmerkungen	Assembly Montage
J01150A0141	G11 (UT-85)	Gold	>34 dB/1 GHz; >30 dB/2 GHz; >24 dB/4GHz	C02
J01150A0151	G10 (UT-141)	Gold	>39 dB/1 GHz; >35 dB/2 GHz; >30 dB/4 GHz	C02

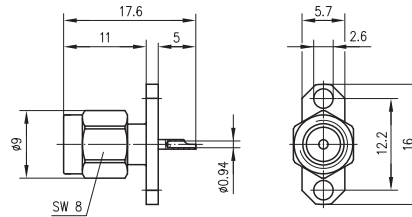
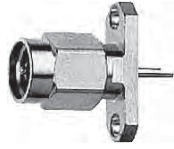
SMA Angle Plug Crimp
SMA-Kabelwinkelstecker Crimp

8.4

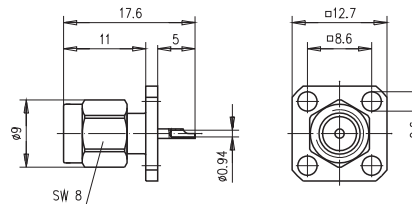


Order No. Bestell-Nr.	Cable group; cable Kabelgruppe; Kabel	Finish Oberfläche	Remarks Anmerkungen	Dimensions Abmessungen	Crimp die Crimpeinsatz	Assembly Montage
J01150A0541	G3 (RG-178B/U)	Gold		a=14.9	N01001A0010	C0413
J01150A0549	G3 (RG-178B/U)	Nickel		a=14.9	N01001A0010	C0413
J01150A0061	G7 (RG-316/U)	Gold	>29 dB/1 GHz; >24.5 dB/ 2 GHz; >21 dB/4 GHz	a=14.9	N01001A0009	C0403
J01150A0068	G7 (RG-316/U)	Tealloy (white bronze)	>29 dB/1 GHz; >24.5 dB/ 2 GHz; >21 dB/4 GHz	a=14.9	N01001A0009	C0403
J01150A0069	G7 (RG-316/U)	Nickel	>29 dB/1 GHz; >24.5 dB/ 2 GHz; >21 dB/4 GHz	a=14.9	N01001A0009	C0403
J01150A0071	G8 (RD-316)	Gold	>33 dB/1 GHz; 28.5 dB/ 2 GHz; 25 dB/4GHz	a=14.9	N01001A0014	C0414
J01150A0078	G8 (RD-316)	Tealloy (white bronze)	>33 dB/1 GHz; 28.5 dB/ 2 GHz; 25 dB/4GHz	a=14.9	N01001A0014	C0414
J01150A0079	G8 (RD-316)	Nickel	>33 dB/1 GHz; 28.5 dB/ 2 GHz; 25 dB/4GHz	a=14.9	N01001A0014	C0414
J01150A0091	G1 (RG-58C/U); 1.0/2.95 AF	Gold	>39 dB/1 GHz; >35 dB/ 2 GHz; >28 dB/4 GHz	a=20.9	N01001A0005	C0405
J01150A0099	G1 (RG-58C/U); 1.0/2.5 AF	Nickel	>39 dB/1 GHz; >35 dB/ 2 GHz; >28 dB/4 GHz	a=20.9	N01001A0005	C0405
J01150A0081	G5 (RG-223/U); RG-142B/U; 1.0/2.95 AF	Gold	>39 dB/1 GHz; >35 dB/ 2 GHz; >28 dB/4 GHz	a=21.4	N01001A0005	C0405
J01150A0088	G5 (RG-223/U); RG-142B/U; 1.0/2.95 AF	Tealloy (white bronze)	>39 dB/1 GHz; >35 dB /2 GHz; >28 dB/4 GHz	a=21.4	N01001A0005	C0405
J01150A0089	G5 (RG-223/U); RG-142B/U; 1.0/2.95 AF	Nickel	>39 dB/1 GHz; >35 dB/ 2 GHz; >28 dB/4 GHz	a=21.4	N01001A0005	C0405
J01150A0521	G30 (1.5/3.8); LMR-240	Gold		a=21.9	N01001A0056	C0431

8.5

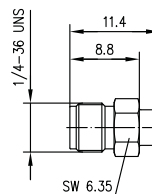
SMA Panel Receptacle, male
SMA-Einbaustecker mit Flansch

Order No. Bestell-Nr.	Finish Oberfläche	Mount. dim. Einbaumaß
J01150A0161	Gold	Z28



Order No. Bestell-Nr.	Finish Oberfläche	Mount. dim. Einbaumaß
J01150A0191	Gold	Z29

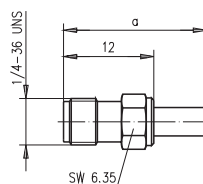
8.6

SMA Straight Jack
SMA-Kabelbuchse

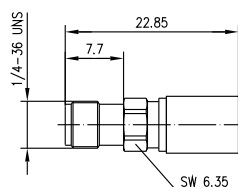
Order No. Bestell-Nr.	Cable group; cable Kabelgruppe; Kabel	Finish Oberfläche	Assembly Montage
J01151A1181	G10 (UT-141)	Gold	C27

SMA Straight Jack Crimp
SMA-Kabelbuchse Crimp

8.7



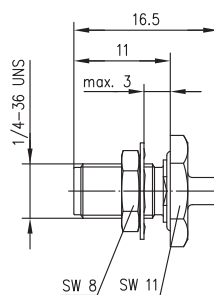
Order No. Bestell-Nr.	Cable group; cable Kabelgruppe; Kabel	Finish Oberfläche	Dimensions Abmessungen	Assembly Montage	Crimp die Crimpeinsatz
J01151A0051	G7 (RG-316/U)	Gold	a=19	C0703	N01001A0009
J01151A0058	G7 (RG-316/U)	Tealloy (white bronze)	a=19	C0703	N01001A0009
J01151A0059	G7 (RG-316/U)	Nickel	a=19	C0703	N01001A0009
J01151A0351	G8 (RD-316)	Gold	a=19	C0714	N01001A0014
J01151A0491	G1 (RG-58C/U)	Gold	a=25	C0705	N01001A0005
J01151A0611	G5 (RG-223/U); RG-142B/U	Gold	a=25.5	C0705	N01001A0005



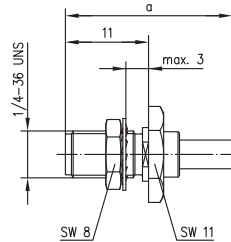
Order No. Bestell-Nr.	Cable group; cable Kabelgruppe; Kabel	Finish Oberfläche	Assembly Montage	Crimp die Crimpeinsatz
J01151A1061	G30 (1.5/3.8)	Gold	C2731	N01001A0056

SMA Bulkhead Jack
SMA-Kabeleinbaubuchse

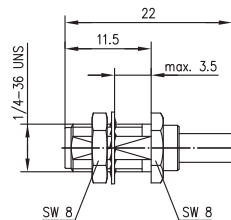
8.8



Order No. Bestell-Nr.	Cable group; cable Kabelgruppe; Kabel	Finish Oberfläche	Remarks Anmerkungen	Mount. dim. Einbaumaß	Assembly Montage
J01151A0061	G11 (UT-85)	Gold	with panel seal IP 68 mit Dichtring IP 68	Z27	C18
J01151A0911	G10 (UT-141)	Gold	with panel seal IP 68 mit Dichtring IP 68	Z27	C18

SMA Bulkhead Jack Crimp
SMA-Kabeleinbaubuchse Crimp

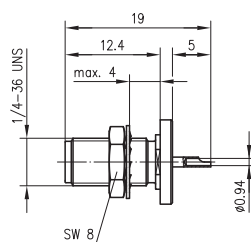
Order No. Bestell-Nr.	Cable group; cable Kabelgruppe; Kabel	Remarks Anmerkungen	Finish Oberfläche	Dimensions Abmessungen	Mount. dim. Einbaumaß	Assembly Montage	Crimp die Crimpeinsatz
J01151A0001	G7 (RG-316/U)		Gold	a=22	Z27	C0803	N01001A0009
J01151A0009	G7 (RG-316/U)		Nickel	a=22	Z27	C0803	N01001A0009
J01151A0541	G7 (RG-316/U)	with panel seal IP 68 mit Dichtring IP 68	Gold	a=22	Z27	C0803	N01001A0009
J01151A0549	G7 (RG-316/U)	with panel seal IP 68 mit Dichtring IP 68	Nickel	a=22	Z27	C0803	N01001A0009
J01151A0221	G8 (RD-316)		Gold	a=22	Z27	C0814	N01001A0014
J01151A0229	G8 (RD-316)		Nickel	a=22	Z27	C0814	N01001A0014
J01151A0601	G8 (RD-316)	with panel seal mit Dichtring	Gold	a=22	Z27	C0814	N01001A0014
J01151A0401	G1 (RG-58C/U)		Gold	a=26	Z27	C0805	N01001A0005
J01151A0408	G1 (RG-58C/U)		Tealloy (white bronze)	a=26	Z27	C0805	N01001A0005
J01151A0409	G1 (RG-58C/U)		Nickel	a=26	Z27	C0805	N01001A0005
J01151A1091	G1 (RG-58/U)	with panel seal IP 68 mit Dichtring IP 68	Gold	a=26	Z27	C0805	N01001A0005
J01151A0011	G5 (RG-223/U); RG-142B/U		Gold	a=26.5	Z27	C0805	N01001A0005
J01151A0019	G5 (RG-223/U); RG-142B/U		Nickel	a=26.5	Z27	C0805	N01001A0005
J01151A1111	G30 (1.5/3.8)	with panel seal mit Dichtring	Gold	a= 22.85	Z27	C2731	N01001A0056



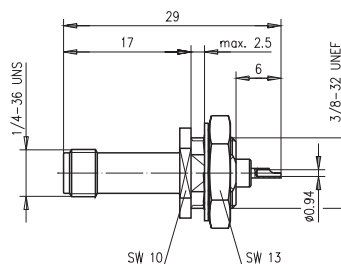
Order No. Bestell-Nr.	Cable group; cable Kabelgruppe; Kabel	Finish Oberfläche	Mount. dim. Einbaumaß	Assembly Montage	Crimp die Crimpeinsatz
J01151A0671	G7 (RG-316/U)	Gold	Z36	C0803	N01001A0009

SMA Bulkhead Receptacle, female
SMA-Einbaubuchse

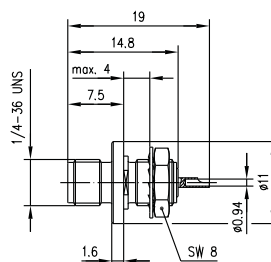
8.10



Order No. Bestell-Nr.	Finish Oberfläche	Remarks Anmerkungen	Mount. dim. Einbaumaß
J01151A0021	Gold	rear mounting Einbau von hinten	Z27
J01151A0031	Gold	rear mounting with panel seal Einbau von hinten mit Dichtring	Z27



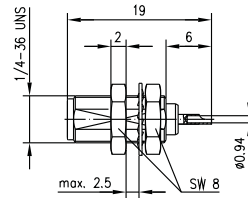
Order No. Bestell-Nr.	Finish Oberfläche	Remarks Anmerkungen	Mount. dim. Einbaumaß
J01151A0471	Gold	front mounting Einbau von vorne	Z01
J01151A0479	Nickel	front mounting Einbau von vorne	Z01



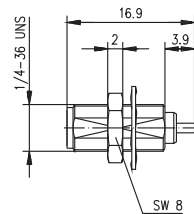
Order No. Bestell-Nr.	Finish Oberfläche	Remarks Anmerkungen	Mount. dim. Einbaumaß
J01151A1071	Gold	front mounting Einbau von vorne	Z27
J01151A1081	Gold	front mounting with panel seal Einbau von vorne mit Dichtring	Z27

8.10

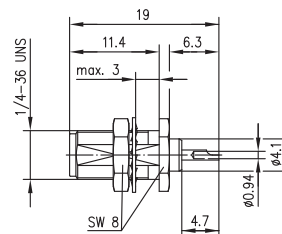
8.10

SMA Bulkhead Receptacle, female
SMA-Einbaubuchse

Order No. Bestell-Nr.	Finish Oberfläche	Mount. dim. Einbaumaß
J01151A0531	Gold	Z36

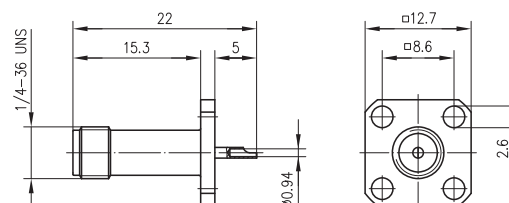


Order No. Bestell-Nr.	Finish Oberfläche	Mount. dim. Einbaumaß
J01151A0741	Gold	Z36

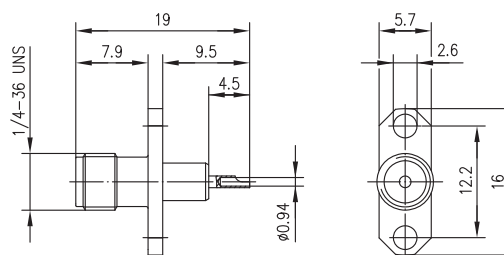


Order No. Bestell-Nr.	Finish Oberfläche	Mount. dim. Einbaumaß
J01151A0891	Gold	Z36

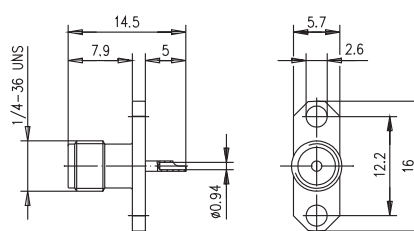
8.11

SMA Panel Socket
SMA-Einbaubuchse mit Flansch

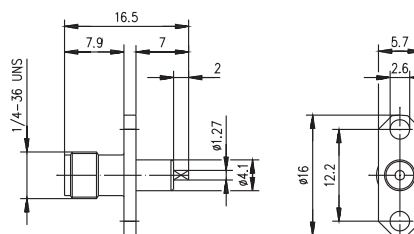
Order No. Bestell-Nr.	Finish Oberfläche	Mount. dim. Einbaumaß
J01151A0161	Gold	Z29
J01151A0169	Nickel	Z29



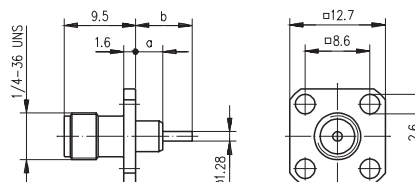
► Order No. ► Bestell-Nr.	Finish Oberfläche	Mount. dim. Einbaumaß
J01151A0151	Gold	Z28
J01151A0159	Nickel	Z28



► Order No. ► Bestell-Nr.	Finish Oberfläche	Mount. dim. Einbaumaß
J01151A0141	Gold	Z28
J01151A0149	Nickel	Z28



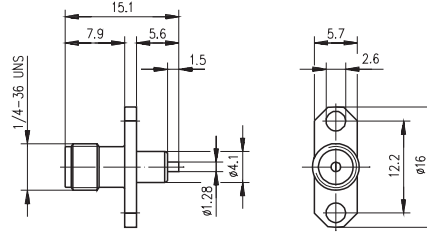
► Order No. ► Bestell-Nr.	Finish Oberfläche	Mount. dim. Einbaumaß
J01151A0721	Gold	Z28



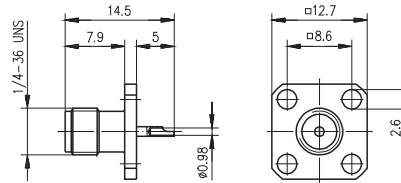
► Order No. ► Bestell-Nr.	Finish Oberfläche	Dimensions Abmessungen	Mount. dim. Einbaumaß
J01151A0621	Gold	a=3.6, b=7.5	Z29
J01151A0641	Gold	a=18, b=20.5	Z29

8.11

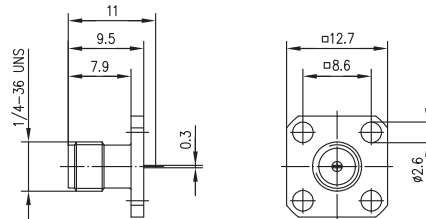
SMA Panel Socket SMA-Einbaubuchse mit Flansch



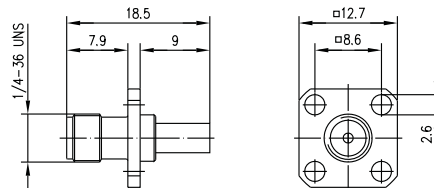
Order No. Bestell-Nr.	Finish Oberfläche	Mount. dim. Einbaumaß
J01151A0631	Gold	Z28



Order No. Bestell-Nr.	Finish Oberfläche	Mount. dim. Einbaumaß
J01151A0811	Gold	Z29



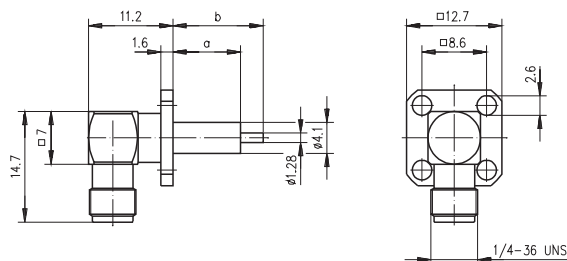
Order No. Bestell-Nr.	Finish Oberfläche	Mount. dim. Einbaumaß
J01151A0851	Gold	Z29



Order No. Bestell-Nr.	Cable group; cable Kabelgruppe; Kabel	Finish Oberfläche	Mount. dim. Einbaumaß	Assembly Montage	Crimp die Crimpeinsatz
J01151A1011	G7 (RG-316/U)	Gold	Z29	C0703	N01001A0009

SMA Angle Panel Socket
SMA-Winkeleinbaubuchse mit Flansch

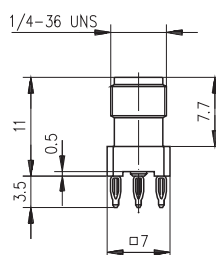
8.12



Order No. Bestell-Nr.	Finish Oberfläche	Remarks Anmerkungen	Dimensions Abmessungen	Mount. dim. Einbaumaß
J01151A0651	Gold		a=9, b=12	Z29
J01151A1141	Gold	with panel seal mit Dichtring	a=17, b=20	Z29

SMA Receptacle, female, for Printed Circuits in Press-In Technology
SMA-Buchse für gedruckte Schaltungen in Einpresstechnik

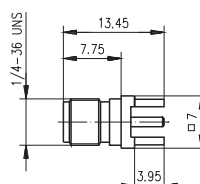
8.13



Order No. Bestell-Nr.	Finish Oberfläche	Remarks Anmerkungen	Mount. dim. Einbaumaß
J01151A0331	Gold	Further technical information on request Weitere technische Informationen auf Anfrage	Z78

SMA Receptacle, female, for Printed Circuits
SMA-Buchse für gedruckte Schaltungen

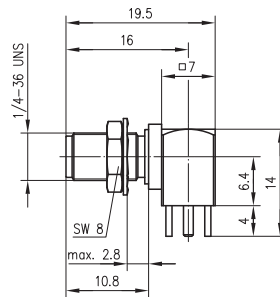
8.14



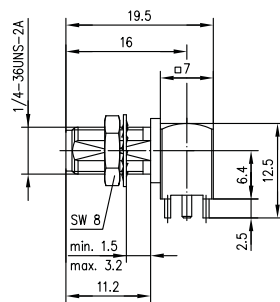
Order No. Bestell-Nr.	Finish Oberfläche	Mount. dim. Einbaumaß
J01151A0931	Gold	Z79
J01151A0938	Telealloy (white bronze)	Z79

8.15

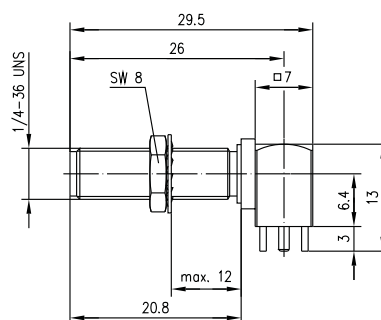
SMA Angle Bulkhead Receptacle, female, for Printed Circuits SMA-Winkeleinbaubuchse für gedruckte Schaltungen



Order No. Bestell-Nr.	Finish Oberfläche	Mount. dim. Einbaumaß
J01151A0201	Gold	Z25/Z55
J01151A0208	Tealalloy (white bronze)	Z25/Z55



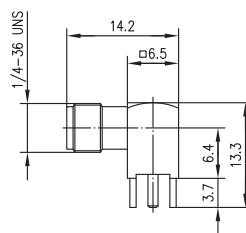
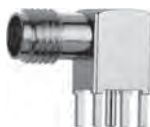
Order No. Bestell-Nr.	Finish Oberfläche	Mount. dim. Einbaumaß
J01151A0821	Gold	Z25/Z36



Order No. Bestell-Nr.	Finish Oberfläche	Mount. dim. Einbaumaß
J01151A0921	Gold	Z25/Z55

SMA Angle Receptacle, female, for Printed Circuits
SMA-Winkelbuchse für gedruckte Schaltungen

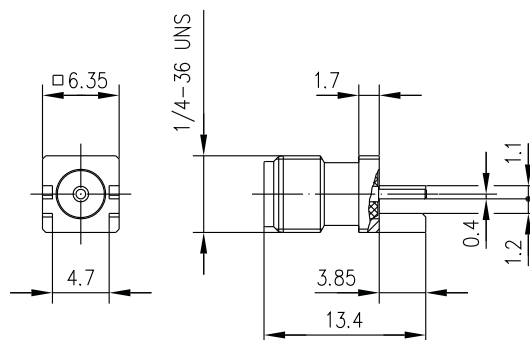
8.16



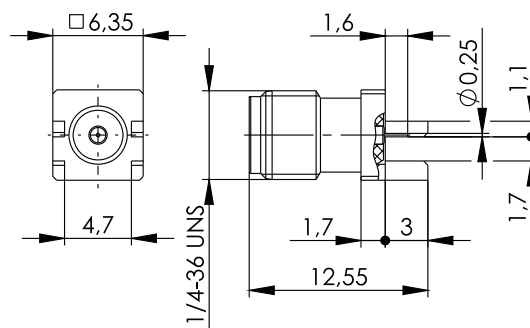
Order No. Bestell-Nr.	Finish Oberfläche	Mount. dim. Einbaumaß
J01151A0191	Gold	Z25
J01151A0198	Telealloy (white bronze)	Z25

SMA End Launcher for PCB
SMA-End-Launch Buchse für Leiterplatten

8.17

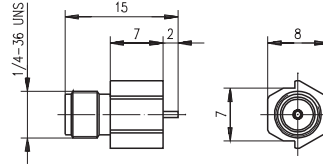


Order No. Bestell-Nr.	Remarks Anmerkungen
J01151A1201	For PCB Thickness 1.07mm/0.042" Leiterplattenstärke 1.07mm/0.042"



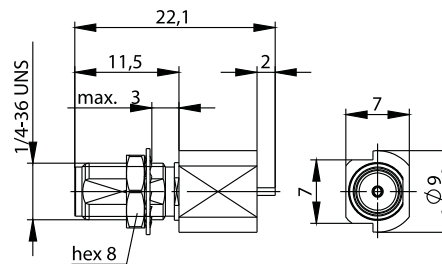
Order No. Bestell-Nr.	Remarks Anmerkungen
J01151A1271	for PCB thickness 1.57 mm/0.062" Leiterplattenstärke 1.57 mm/0.062"

8.18

SMA Edge-Mount Jack in SMT
SMA-Edge-Mount Buchse in SMT

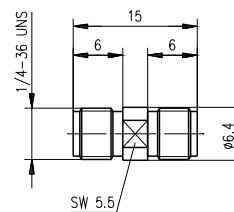
Order No. Bestell-Nr.	Finish Oberfläche	Remarks Anmerkungen	Mount. dim. Einbaumaß
J01151A0411	Gold	Edge-Mount-Type	Z89

8.19

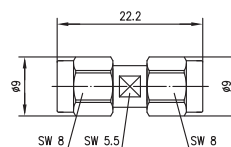
SMA-Edge-Mount Bulkhead Receptacle, female, in SMT
SMA-Edge-Mount Einbaubuchse in SMT

Order No. Bestell-Nr.	Finish Oberfläche	Mount. dim. Einbaumaß
J01151A0451	Gold	Z36/Z97

8.20

SMA Adaptor
SMA-Kupplung

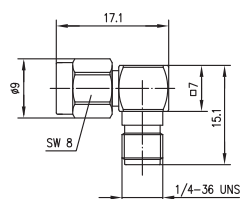
Order No. Bestell-Nr.	Finish Oberfläche	Remarks Anmerkungen	Return Loss Return Loss
J01154A0001	Gold	f-f Bu-Bu	36 dB/1 GHz; 26 dB/6 GHz



Order No. Bestell-Nr.	Finish Oberfläche	Remarks Anmerkungen
J01154A0031	Gold	m-m Sti-Sti

SMA Angle Adaptor
SMA-Winkelkupplung

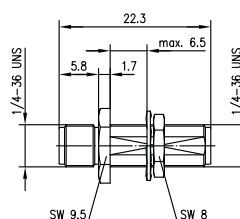
8.21



Order No. Bestell-Nr.	Finish Oberfläche	Remarks Anmerkungen	Return Loss Return Loss
J01154A0021	Gold	m-f Sti-Bu	38 dB/1 GHz; 21 dB/6 GHz

SMA Bulkhead Adaptor
SMA-Verbindungsstück

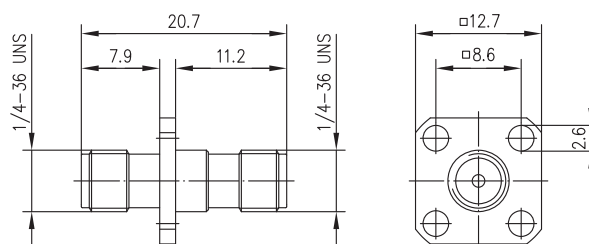
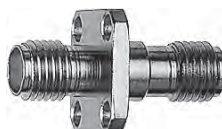
8.22



Order No. Bestell-Nr.	Finish Oberfläche	Remarks Anmerkungen	Mount. dim. Einbaumaß	Return Loss Return Loss
J01154A0041	Gold	f-f Bu-Bu	Z36	40 dB/1 GHz; 25 dB/6 GHz

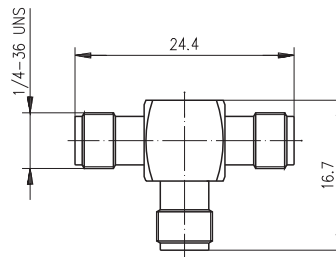
SMA Panel Adaptor
SMA-Einbaukupplung mit Flansch

8.23



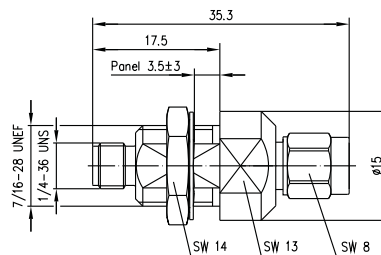
Order No. Bestell-Nr.	Finish Oberfläche	Remarks Anmerkungen	Mount. dim. Einbaumaß	Return Loss Return Loss
J01154A0011	Gold	f-f Bu-Bu	Z29	44.5 dB/1 GHz; 30.5 dB/4 GHz
J01154A0019	Nickel	f-f Bu-Bu	Z29	44.5 dB/1 GHz; 30.5 dB/4 GHz

8.24

SMA T Adaptor
SMA-T-Stück

Order No. Bestell-Nr.	Finish Oberfläche	Remarks Anmerkungen
J01155A0011	Gold	f-f-f Bu-Bu-Bu

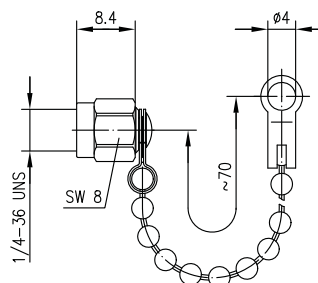
8.25

SMA Surge Suppressor
SMA Überspannungsableiter

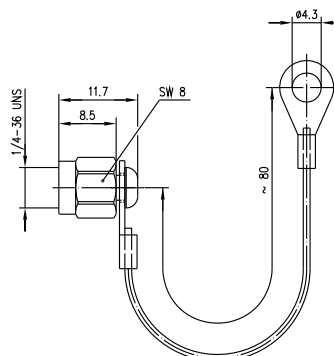
Order No. Bestell-Nr.	Technical Information Technische Daten	Finish Oberfläche	Remarks Anmerkungen	Mount. dim. Einbaumaß
J01158A0001	25 W; 150 V - 250 V spark over voltage	Gold	m-f with gas discharge, frequency range up to 6 GHz, bulkhead type Sti-Bu mit Gasentladungsableiter; Frequenzbereich: 0-6 GHz, Einbautyp	Z03

SMA Dust Cap
SMA-Abdeckkappe

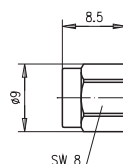
8.26



Order No. Bestell-Nr.	Finish Oberfläche	Remarks Anmerkungen
H00040A0011	Gold	with chain, IP 68 mit Kette, IP 68

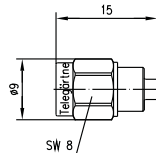


Order No. Bestell-Nr.	Finish Oberfläche	Remarks Anmerkungen
H00040A0020	Gold	nylon string, IP 68 Nylon-Schnur, IP 68



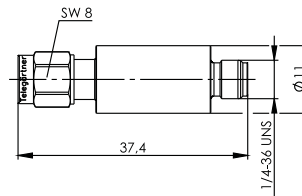
Order No. Bestell-Nr.	Finish Oberfläche	Remarks Anmerkungen
H00040A0001	Gold	IP 68

8.27

SMA Termination Plug
SMA-Abschlusswiderstand

Order No. Bestell-Nr.	Finish Oberfläche	Max. Frequency Max. Frequenz	Max. Power Max. Leistung	Return Loss Return Loss
J01152A0011	Gold	6 GHz	1 W	34 dB/2 GHz; 23 dB/6 GHz
J01152A0018	Tealloy (white bronze)	6 GHz	1 W	34 dB/2 GHz; 23 dB/6 GHz
J01152B0011	Gold	18 GHz	1 W	35 dB/2 GHz; 17 dB/18 GHz
J01152B0018	Tealloy (white bronze)	18 GHz	1 W	35 dB/2 GHz; 17 dB/18 GHz

8.28

SMA Attenuators
SMA-Dämpfungsglieder

Order No. Bestell-Nr.	Attenuation Dämpfung	Max. Frequency Max. Frequenz	Max. Power Max. Leistung	Return Loss Return Loss	Remarks Anmerkungen
J01156A0011	3 dB	10 GHz	2 W	27 dB/4 GHz; 15 dB/10 GHz	m-f Sti-Bu
J01156A0021	6 dB	10 GHz	2 W	27 dB/4 GHz; 15 dB/10 GHz	m-f Sti-Bu
J01156A0031	10 dB	10 GHz	2 W	27 dB/4 GHz; 15 dB/10 GHz	m-f Sti-Bu
J01156A0041	20 dB	10 GHz	2 W	27 dB/4 GHz; 15 dB/10 GHz	m-f Sti-Bu



9

SMB/SMC/SMS SMB/SMC/SMS

9.1	Straight Plug Crimp	205	9.1	Kabelstecker Crimp	205
9.2	Angle Plug Crimp	205	9.2	Kabelwinkelstecker Crimp	205
9.3	Bulkhead Plug	206	9.3	Kabeleinbaustecker	206
9.4	Bulkhead Plug Crimp	206	9.4	Kabeleinbaustecker Crimp	206
9.5	Bulkhead Receptacle, male	207	9.5	Einbaustecker	207
9.6	Press-In Bulkhead Receptacle, male	209	9.6	Einpresstecker	209
9.7	Straight Receptacle, male, for Printed Circuits in Press-In Technology	209	9.7	Stecker für gedruckte Schaltungen in Einpresstechnik	209
9.8	Receptacle, male, for Printed Circuits	210	9.8	Anbaustecker für gedruckte Schaltungen	210
9.9	Straight PCB Receptacle, male, in SMT and Edge-Mount	210	9.9	Stecker in SMT für gedruckte Schaltungen und Edge-Mount	210
9.10	Angle Receptacle, male, for Printed Circuits ...	211	9.10	Winkelanbaustecker für gedruckte Schaltungen	211
9.11	Straight Jack	212	9.11	Kabelbuchse	212
9.12	Straight Jack Crimp	213	9.12	Kabelbuchse Crimp	213
9.13	Angle Jack	215	9.13	Kabelwinkelbuchse	215
9.14	Angle Jack Crimp	216	9.14	Kabelwinkelbuchse Crimp	216
9.15	Straight PCB Receptacle, female, in SMT	218	9.15	Buchse in SMT	218
9.16	Termination, female	218	9.16	Abschlusswiderstand	218

These connector series offer three different coupling mechanisms: SMB has a snap-on coupling allowing quick but secure connection, and is usable up to 4 GHz. SMC has a threaded coupling for vibration proof installation, and is usable up to 10 GHz. SMS has a slide coupling which is suitable for rack and panel systems, and is usable up to 4 GHz. The impedance is controlled at 50 Ω for all types. Connector styles are available for flexible, conformable and semi-rigid cables. Versions of these series connectors are available for mounting to printed circuit boards using both thru-hole soldered and thru-hole press-fit techniques, as well as surface mount technology (SMD). Solder and crimp techniques are used to terminate these series to cables. SMB/SMC/SMS connectors find applications in all types of electronic equipment.

Die Steckverbindungen der Serie SMB/SMC/SMS werden mit drei verschiedenen Kupplungsarten angeboten: SMB-Steckverbinder haben Schnapptechnik, die eine schnelle aber sichere Verbindung gewährleistet und bis zu einer Frequenz von 4 GHz einsetzbar sind. SMC-Steckverbinder haben vibrationsbeständige Schraubverbindungen und sind bis zu einer Frequenz von 10 GHz einsetzbar. SMS-Steckverbinder sind Einschubverbindungen, die nur geringe Steck- und Ziehkräfte erfordern und daher besonders für Einschubgehäuse geeignet sind. Sie sind bis zu einer Frequenz von 4 GHz einsetzbar. Die Steckverbindungen der Serie SMB/SMC/SMS haben einen Wellenwiderstand von 50 Ω. Steckverbindervarianten gibt es für flexible, Semi-Flex- und Semi-Rigid-Kabel. Die Leiterplattensteckverbinder der Serie SMB/SMC/SMS sind als Löt- bzw. Einpresstypen erhältlich. Kabel werden durch Löten oder Crimpen angeschlossen. Die Steckverbinder der Serie SMB/SMC/SMS werden in einer Vielzahl von elektronischen Geräten eingesetzt.

Mechanical Characteristics

Recommended coupling torque	SMC 25-35 Ncm.....	Empfohlenes Kupplungsdrehmoment
Durability (mating cycles): standard type	≥ 100.....	Lebensdauer (Steckungen): Standard-Ausführung
Durability (mating cycles): MIL type	≥ 500.....	Lebensdauer (Steckungen): MIL-Ausführung
Engagement/Disengagement.....	SMB 14 N typ.....	Steckkraft/Ziehkraft
Disengagement	SMS 10 N typ.....	Ziehkraft
Material: spring contacts	CuBe2	Werkstoff: Federnde Kontaktteile
Material: crimp ferrule.....	Cu	Werkstoff: Crimprohr
Material: serrated lock washer.....	CuSn6	Werkstoff: Fächerscheibe
Material: other metal parts	CuZn39Pb3	Werkstoff: Sonstige Metallteile
Material: insulators.....	PTFE.....	Werkstoff: Isolierteile
Material: gaskets	Silicone	Werkstoff: Dichtungen
Finish: Inner conductor.....	Cu1Ni2Au1.27	Oberfläche: Innenleiter
Finish outer conductor: Gold plated (standard; last digit ...1).....	Cu1Ni2Au0.8	Oberfläche Außenleiter: Gold beschichtet (Standard; Endziffer ...1)
Finish outer conductor: MIL gold plated (last digit ...2).....	Cu1Ni2Au1.27	Oberfläche Außenleiter: MIL Gold beschichtet (Endziffer ...2)
Finish outer conductor: Type for printed circuits (last digit ...7)	SnPb8	Oberfläche Außenleiter: Leiterplatten-Ausführung (Endziffer ...7)
Finish outer conductor: Tealloy (white bronze) plated (last digit ...8)	CuSnZn3	Oberfläche Außenleiter: Tealloy beschichtet (Endziffer ...8)
Finish outer conductor: Nickel plated (last digit ...9).....	Cu2Ni5	Oberfläche Außenleiter: Nickel beschichtet (Endziffer ...9)
Finish other metal parts: Gold plated (standard; last digit ...1).....	Cu2Ni5Au0.2.....	Oberfläche sonstiger Metallteile: Gold beschichtet (Standard; Endziffer ...1)
Finish other metal parts: MIL gold plated (last digit ...2).....	Cu1Ni2Au0.8	Oberfläche sonstiger Metallteile: MIL Gold beschichtet (Endziffer ...2)
Finish other metal parts: Nickel plated (last digit ...9).....	Cu2Ni5, CuSnZn3.....	Oberfläche sonstiger Metallteile: Nickel beschichtet (Endziffer ...9)

Mechanische Eigenschaften

Climatic Characteristics

Climatic category acc. to IEC 60068 - 1	55/155/21	Prüfklasse nach DIN IEC 60068 Teil 1
---	-----------------	--------------------------------------

Thermische und klimatische Eigenschaften

Electrical Characteristics

Contact resistance inner conductor.....	≤ 5 mΩ	Durchgangswiderstand Innenleiter
Contact resistance outer conductor.....	≤ 2.5 mΩ	Durchgangswiderstand Außenleiter
Insulation resistance.....	≥ 1 GΩ	Isolationswiderstand
Voltage proof.....	750 V / 50 Hz.....	Spannungsfestigkeit
Impedance.....	50 Ω	Wellenwiderstand
Return loss flexible cable (straight type) at 1 GHz	≥ 20.0 dB	Rückflusdämpfung Flexible Kabel (Gerade Ausführung) bei 1 GHz
Return loss flexible cable (straight type) at 3 GHz	≥ 16.5 dB	Rückflusdämpfung Flexible Kabel (Gerade Ausführung) bei 3 GHz
Return loss flexible cable (angle type) at 1 GHz	≥ 14.0 dB	Rückflusdämpfung Flexible Kabel (Winkel Ausführung) bei 1 GHz
Return loss flexible cable (angle type) at 3 GHz	≥ 12.4 dB	Rückflusdämpfung Flexible Kabel (Winkel Ausführung) bei 3 GHz
Frequency range up to.....	4 GHz SMB/SMS; 10 GHz SMC.....	Frequenzbereich bis

Elektrische Eigenschaften

Standards

IEC 60 169-9
IEC 60 169-10

Normen

IEC 60 169-9
IEC 60 169-10

The Return Loss values shown above correspond to the IEC standard 60 169-9 and 60 169-10 resp. In most cases, the RF connectors from Telegärtner fulfill or exceed these requirements. Depending on the design and cable type, however, particular connectors could deviate from the norm. The exact parameters of individual products are available upon request.

Die oben angeführten Rückflusdämpfungswerte entsprechen der IEC-Norm 60 169-9 bzw. 60 169-10. Die Telegärtner-Steckverbinder erfüllen oder übertreffen in den meisten Fällen diese Normwerte. Je nach Ausführung und Kabeltype können einzelne Steckverbinder jedoch abweichen. Die genauen Parameter der einzelnen Produkte sind auf Anfrage erhältlich.

Finishes

Type.....	Last Digit	Endziffer	Ausführung
Gold (Standard)	1	Gold (Standard)	Gold (Standard)
MIL-gold	2	MIL-Gold	MIL-Gold
Silver plated.....	4	Silber beschichtet	Silber beschichtet
Stainless steel, passivated (MIL type)	6	Edelstahl, passiviert (MIL-Ausführung)	Edelstahl, passiviert (MIL-Ausführung)
Type for printed circuits (tinned solder pins).....	7	Leiterplatten-Ausführung (verzinnter Lötanschluss)	Leiterplatten-Ausführung (verzinnter Lötanschluss)
Telealloy (white bronze)	8	Telealloy	Telealloy
Nickel	9	Nickel	Nickel

Oberflächen-Ausführungen

Versions with last digits 1, 8 and 9 are available as standard. Those with last digits 2, 4, 6 and 7 can be manufactured when a defined minimum quantity is ordered.

Als Standard werden die Typen mit den Endziffern 1 und 8 bzw. 9 angeboten. Die Typen mit den Endziffern 2, 4, 6 und 7 können auf Anfrage bei Einhaltung einer Mindestbestellmenge geliefert werden.

SMB Mating Face

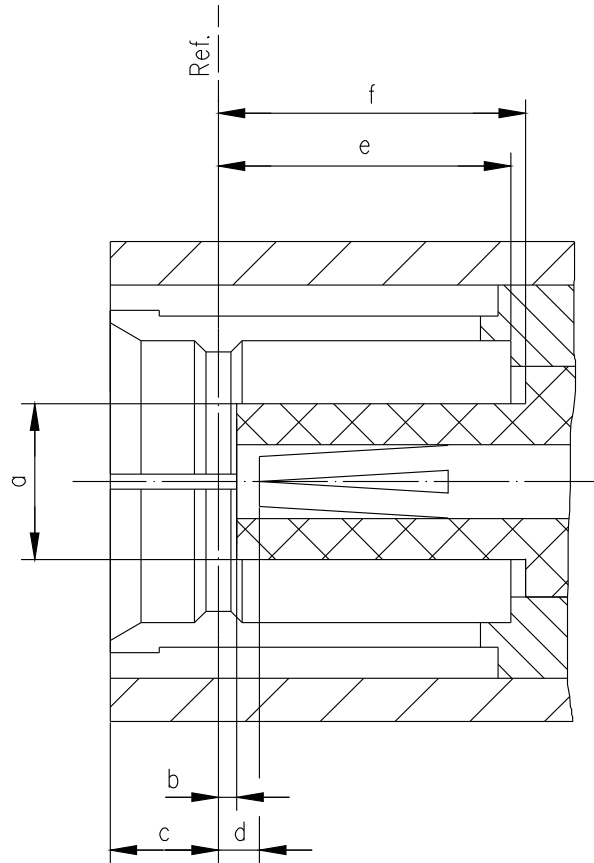
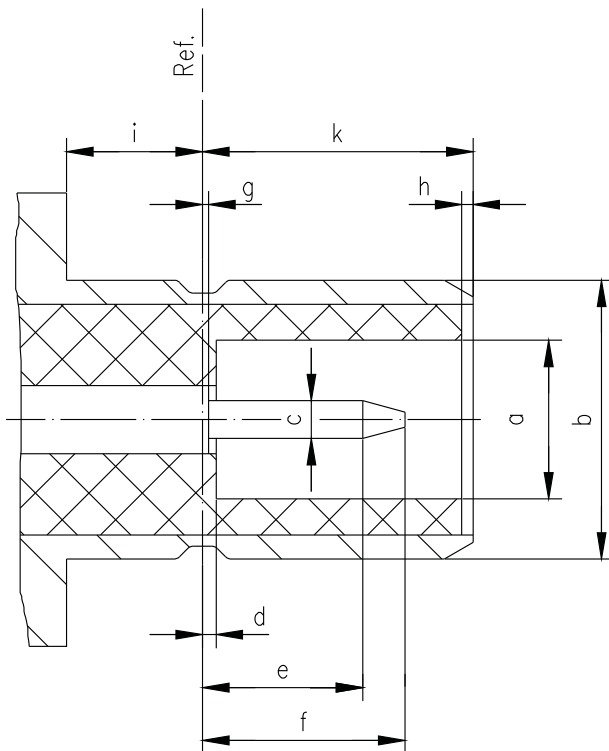
SMB-Steckgesicht

Plug

Stecker

Jack

Buchse



	[inch]		[mm]	
	min.	max.	min.	max.
a	0.082	-	2.08	-
b	0.144	0.146	3.66	3.71
c	0.019	0.021	0.48	0.53
d	-	0.007	-	0.18
e	0.052	-	1.32	-
f	-	0.117	-	2.97
g	-	0.007	-	0.18
h	0.0	-	0.0	-
i	0.065	-	1.65	-
k	0.131	0.141	3.33	3.58

	[inch]		[mm]	
	min.	max.	min.	max.
a	-	0.081	-	2.06
b	0.007	-	0.18	-
c	-	0.064	-	1.63
d	0.007	0.037	0.18	0.94
e	0.141	-	3.58	-
f	0.141	-	3.58	-

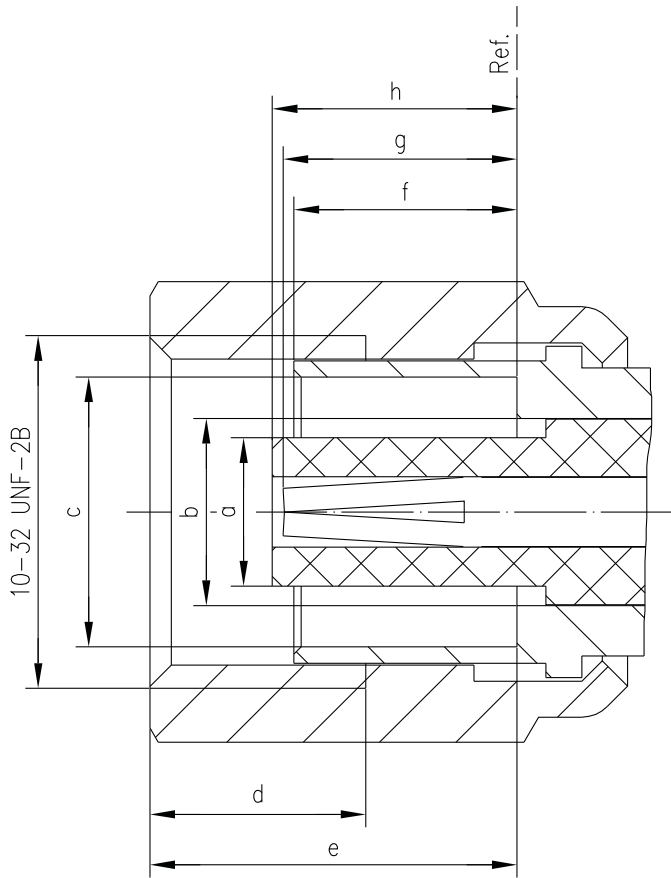
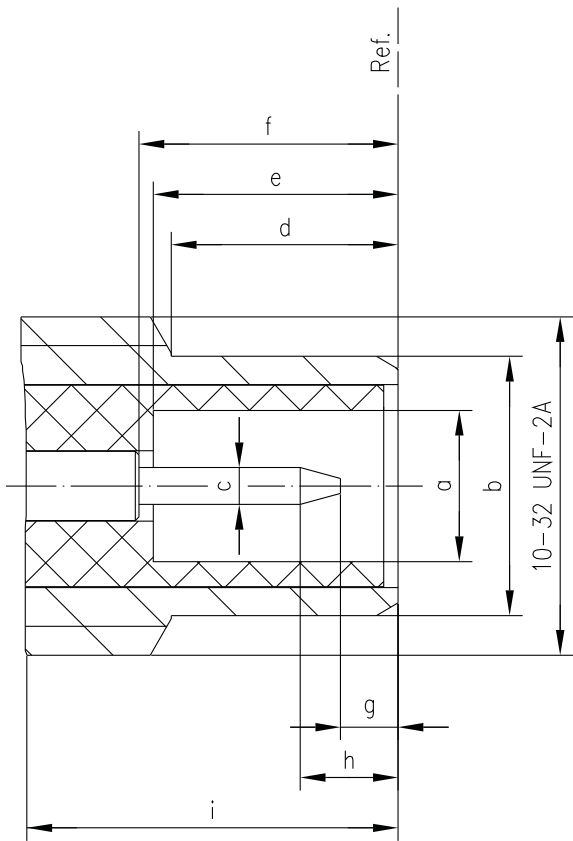
SMC Mating Face
SMC-Steckgesicht

Plug

Stecker

Jack

Buchse



	[inch]		[mm]	
	min.	max.	min.	max.
a	0.082	-	2.08	-
b	-	0.146	-	3.71
c	0.019	0.021	0.48	0.53
d	0.123	0.133	3.12	3.38
e	0.134	-	3.40	-
f	0.134	-	3.40	-
g	0.024	-	0.61	-
h	-	0.084	-	2.13
i	0.234	-	5.94	-

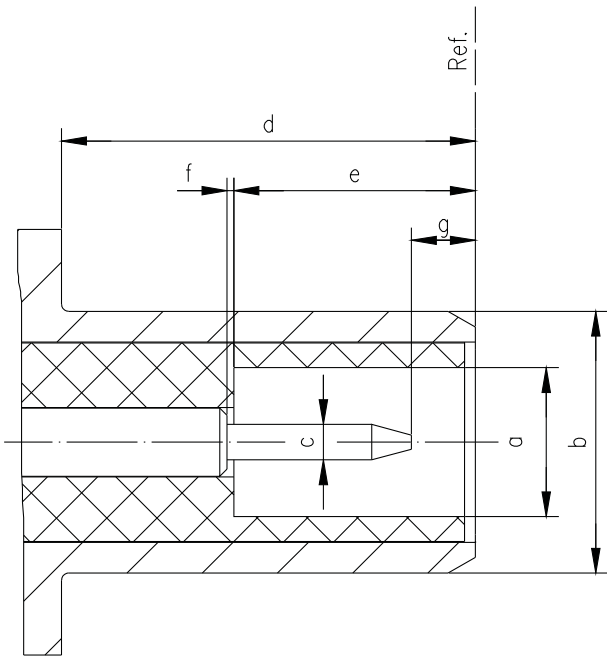
	[inch]		[mm]	
	min.	max.	min.	max.
a	-	0.081	-	2.06
b	-	0.121	-	3.07
c	0.147	-	3.73	-
d	0.110	-	2.79	-
e	-	0.233	-	5.92
f	-	0.122	-	3.10
g	0.112	0.134	2.85	3.40
h	-	0.134	-	3.40

SMS Mating Face

SMS-Steckgesicht

Plug

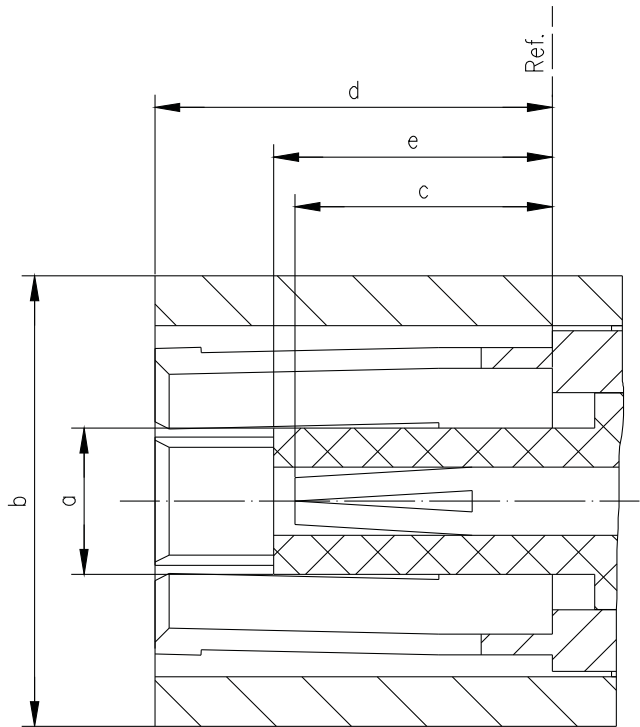
Stecker



	[inch]		[mm]	
	min.	max.	min.	max.
a	0.082	0.085	2.08	2.16
b	0.144	0.146	3.66	3.71
c	0.019	0.021	0.48	0.53
d	0.225	-	5.75	-
e	0.134	-	3.40	-
f	0.0	0.007	0.0	0.18
g	0.024	-	0.61	-

Jack

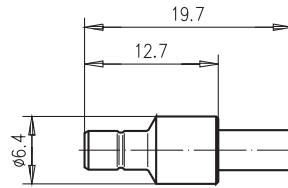
Buchse



	[inch]		[mm]	
	min.	max.	min.	max.
a	-	0.081	-	2.06
b	-	0.256	-	6.5
c	-	0.134	-	3.4
d	-	0.221	-	5.60
e	-	0.134	-	3.40

**Straight Plug Crimp
Kabelstecker Crimp**

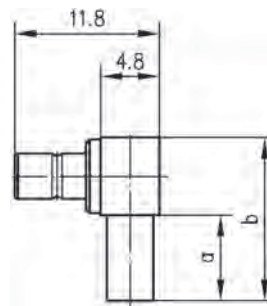
9.1



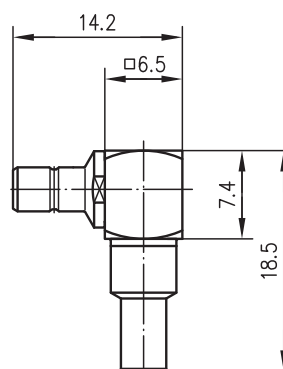
Order No. Bestell-Nr.	Series Serie	Cable group; cable Kabelgruppe; Kabel	Finish Oberfläche	Remarks Anmerkungen	Assembly Montage	Crimp die Crimpeinsatz
J01160A0401	SMB	G7 (RG-316/U)	Gold	crimp/crimp	C1616	N01001A0009
J01160A0471	SMB	G8 (RD-316)	Gold	crimp/crimp	C1620	N01001A0014

**Angle Plug Crimp
Kabelwinkelstecker Crimp**

9.2



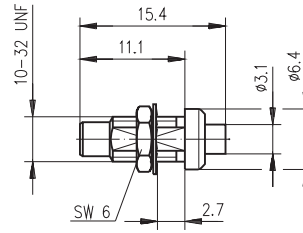
Order No. Bestell-Nr.	Series Serie	Cable group; cable Kabelgruppe; Kabel	Finish Oberfläche	Assembly Montage	Crimp die Crimpeinsatz
J01160A0558	SMB	G3 (RG-178B/U)	Telealloy (white bronze)	C3413	N01001A0010
J01160A0531	SMB	G7 (RG-316/U)	Gold	C3403	N01001A0009
J01160A0561	SMB	G8 (RD-316)	Gold	C3414	N01001A0014



Order No. Bestell-Nr.	Series Serie	Cable group; cable Kabelgruppe; Kabel	Finish Oberfläche	Assembly Montage	Crimp die Crimpeinsatz
J01160A0281	SMB	G7 (RG-316/U)	Gold	C1003	N01001A0009

9.3

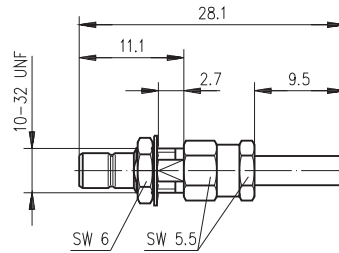
Bulkhead Plug Kabeleinbaustecker



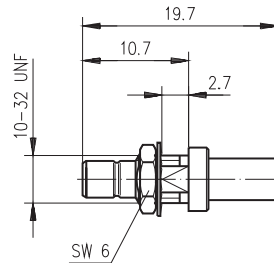
Order No. Bestell-Nr.	Series Serie	Cable group; cable Kabelgruppe; Kabel	Finish Oberfläche	Mount. dim. Einbaumaß	Assembly Montage
J01170A0161	SMC	G11 (UT-85)	Gold	Z24	C19

9.4

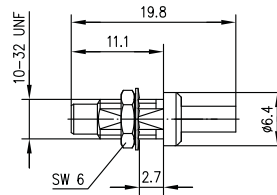
Bulkhead Plug Crimp Kabeleinbaustecker Crimp



Order No. Bestell-Nr.	Series Serie	Cable group; cable Kabelgruppe; Kabel	Finish Oberfläche	Remarks Anmerkungen	Mount. dim. Einbaumaß	Assembly Montage	Crimp die Crimpeinsatz
J01160A0091	SMB	G3 (RG-178B/U)	Gold	solder/crimp löt/crimp	Z24	C1413	N01001A0010
J01160A0101	SMB	G7 (RG-316/U)	Gold	solder/crimp löt/crimp	Z24	C1403	N01001A0010
J01160A0111	SMB	G8 (RD-316)	Gold	solder/crimp löt/crimp	Z24	C1414	N01001A0014



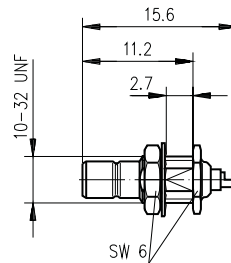
Order No. Bestell-Nr.	Series Serie	Cable group; cable Kabelgruppe; Kabel	Finish Oberfläche	Remarks Anmerkungen	Mount. dim. Einbaumaß	Assembly Montage	Crimp die Crimpeinsatz
J01160A0381	SMB	G3 (RG-178B/U)	Gold	crimp/crimp	Z24	C1617	N01001A0010
J01160A0391	SMB	G7 (RG-316/U)	Gold	crimp/crimp	Z24	C1616	N01001A0009
J01160A0398	SMB	G7 (RG-316/U)	Telealloy (white bronze)	crimp/crimp	Z24	C1616	N01001A0009
J01160A0399	SMB	G7 (RG-316/U)	Nickel	crimp/crimp	Z24	C1616	N01001A0009
J01160A0321	SMB	G8 (RD-316)	Gold	crimp/crimp	Z24	C1620	N01001A0014



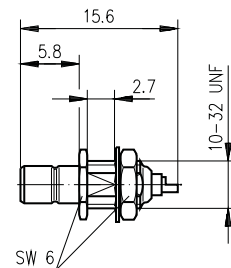
Order No. Bestell-Nr.	Series Serie	Cable group; cable Kabelgruppe; Kabel	Finish Oberfläche	Remarks Anmerkungen	Mount. dim. Einbaumaß	Assembly Montage	Crimp die Crimpeinsatz
J01170A0151	SMC	G3 (RG-178B/U)	Gold	crimp/crimp	Z24	C1617	N01001A0010

Bulkhead Receptacle, male Einbaustecker

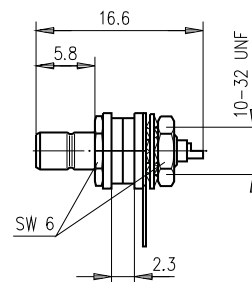
9.5



Order No. Bestell-Nr.	Series Serie	Finish Oberfläche	Remarks Anmerkungen	Mount. dim. Einbaumaß
J01160A0031	SMB	Gold	rear mounting Einbau von hinten	Z24



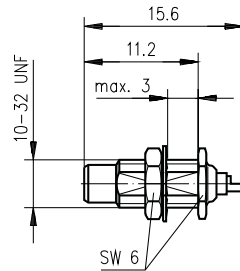
Order No. Bestell-Nr.	Series Serie	Finish Oberfläche	Remarks Anmerkungen	Mount. dim. Einbaumaß
J01160A0021	SMB	Gold	front mounting Einbau von vorne	Z24



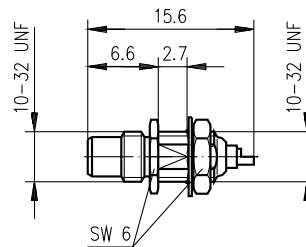
Order No. Bestell-Nr.	Series Serie	Finish Oberfläche	Remarks Anmerkungen	Mount. dim. Einbaumaß
J01160A0271	SMB	Gold	front mounting with insulating washers Einbau von vorne mit Isolierscheiben	Z45

9.5

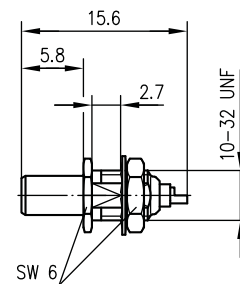
Bulkhead Receptacle, male Einbaustecker



Order No. Bestell-Nr.	Series Serie	Finish Oberfläche	Remarks Anmerkungen	Mount. dim. Einbaumaß
J01170A0011	SMC	Gold	rear mounting Einbau von hinten	Z24



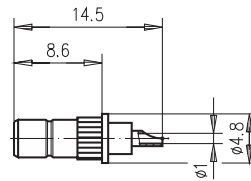
Order No. Bestell-Nr.	Series Serie	Finish Oberfläche	Remarks Anmerkungen	Mount. dim. Einbaumaß
J01170A0001	SMC	Gold	front mounting Einbau von vorne	Z24



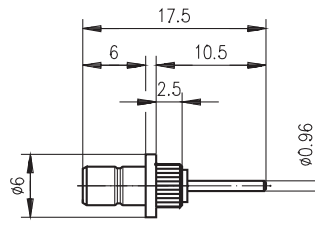
Order No. Bestell-Nr.	Series Serie	Finish Oberfläche	Remarks Anmerkungen	Mount. dim. Einbaumaß
J01180A0031	SMS	Gold	front mounting Einbau von vorne	Z24

Press-In Bulkhead Receptacle, male
Einpresstecker

9.6



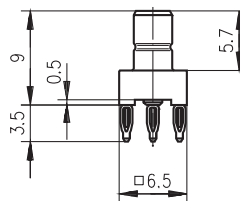
Order No. Bestell-Nr.	Series Serie	Finish Oberfläche	Remarks Anmerkungen	Mount. dim. Einbaumaß
J01160A0341	SMB	Gold	rear mounting Einbau von hinten	Z44
J01160A0349	SMB	Nickel	rear mounting Einbau von hinten	Z44



Order No. Bestell-Nr.	Series Serie	Finish Oberfläche	Remarks Anmerkungen	Mount. dim. Einbaumaß
J01160A0449	SMB	Nickel	front mounting Einbau von vorne	Z44

Straight Receptacle, male, for Printed Circuits in Press-In Technology
Stecker für gedruckte Schaltungen in Einpresstechnik

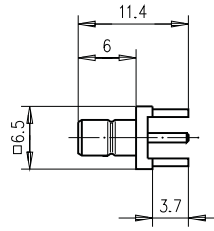
9.7



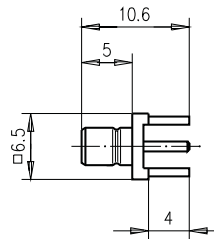
Order No. Bestell-Nr.	Series Serie	Finish Oberfläche	Remarks Anmerkungen	Mount. dim. Einbaumaß
J01160A0431	SMB	Gold	Further technical information on request Weitere technische Informationen auf Anfrage	Z78

9.8

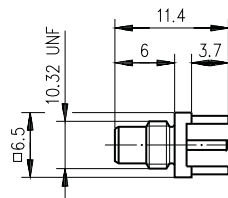
Receptacle, male, for Printed Circuits Anbaustecker für gedruckte Schaltungen



Order No. Bestell-Nr.	Series Serie	Finish Oberfläche	Mount. dim. Einbaumaß
J01160A0211	SMB	Gold	Z25
J01160A0218	SMB	Telealloy (white bronze)	Z25



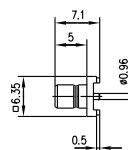
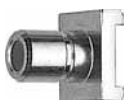
Order No. Bestell-Nr.	Series Serie	Finish Oberfläche	Mount. dim. Einbaumaß
J01160A0311	SMB	Gold	Z25
J01160A0318	SMB	Telealloy (white bronze)	Z25



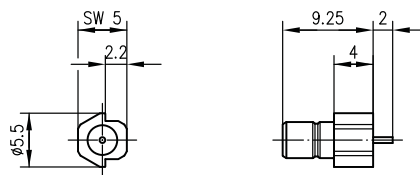
Order No. Bestell-Nr.	Series Serie	Finish Oberfläche	Mount. dim. Einbaumaß
J01170A0131	SMC	Gold	Z25

9.9

Straight PCB Receptacle, male, in SMT and Edge-Mount Stecker in SMT für gedruckte Schaltungen und Edge-Mount



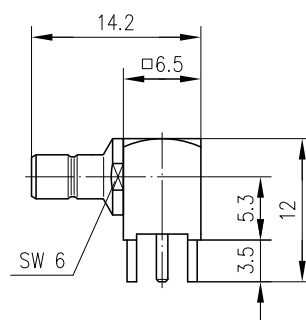
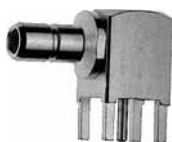
Order No. Bestell-Nr.	Series Serie	Finish Oberfläche	Mount. dim. Einbaumaß
J01160A0421	SMB	Gold	Z72



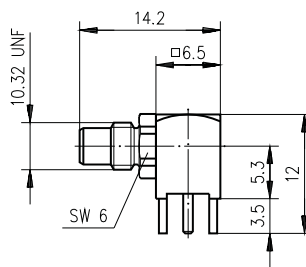
Order No. Bestell-Nr.	Series Serie	Finish Oberfläche	Remarks Anmerkungen	Mount. dim. Einbaumaß
J01160A0501	SMB	Gold	Edge-Mount-Type	Z94

Angle Receptacle, male, for Printed Circuits
Winkelanbaustecker für gedruckte Schaltungen

9.10



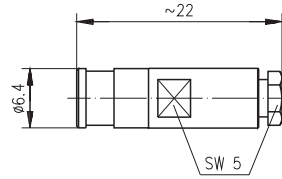
Order No. Bestell-Nr.	Series Serie	Finish Oberfläche	Mount. dim. Einbaumaß
J01160A0231	SMB	Gold	Z25
J01160A0238	SMB	Tealloy (white bronze)	Z25



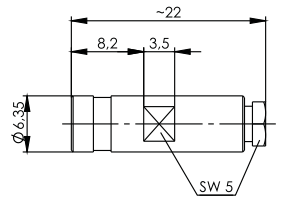
Order No. Bestell-Nr.	Series Serie	Finish Oberfläche	Mount. dim. Einbaumaß
J01170A0101	SMC	Gold	Z25

9.11

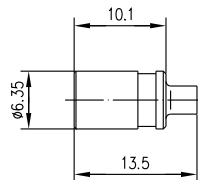
Straight Jack Kabelbuchse



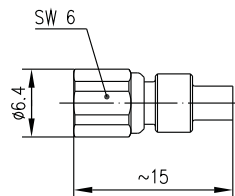
Order No. Bestell-Nr.	Series Serie	Cable group; cable Kabelgruppe; Kabel	Finish Oberfläche	Remarks Anmerkungen	Assembly Montage
J01161A0021	SMB	G3 (RG-178B/U)	Gold	with pressure sleeve mit Stopfbuchsenverschraubung	C03



Order No. Bestell-Nr.	Series Serie	Cable group; cable Kabelgruppe; Kabel	Finish Oberfläche	Remarks Anmerkungen	Assembly Montage
J01161A0741	SMB	G7 (RG-316/U)	Gold	with pressure sleeve mit Stopfbuchsenverschraubung	C03



Order No. Bestell-Nr.	Series Serie	Cable group; cable Kabelgruppe; Kabel	Finish Oberfläche	Remarks Anmerkungen	Assembly Montage
J01161A0281	SMB	G11 (UT-85)	Gold	solder/solder löt/löt	C25
J01161A0321	SMB	G10 (UT-141)	Gold	solder/solder löt/löt	C25



Order No. Bestell-Nr.	Series Serie	Cable group; cable Kabelgruppe; Kabel	Finish Oberfläche	Remarks Anmerkungen	Assembly Montage
J01171A0041	SMC	G11 (UT-85)	Gold	crimp/solder crimp/löt	C06
J01171A0051	SMC	G10 (UT-141)	Gold	solder/solder löt/löt	C07

**Straight Jack Crimp
Kabelbuchse Crimp**

9.12



Order No. Bestell-Nr.	Series Serie	Cable group; cable Kabelgruppe; Kabel	Finish Oberfläche	Remarks Anmerkungen	Assembly Montage	Crimp die Crimpeinsatz
J01161A0751	SMB	G3 (RG-178B/U)	Gold	solder/crimp löt/crimp	C1013	N01001A0010
J01161A0761	SMB	G7 (RG-316/U)	Gold	solder/crimp löt/crimp	C1003	N01001A0009
J01161A0768	SMB	G7 (RG-316/U)	Nickel	solder/crimp löt/crimp	C1003	N01001A0009
J01161A0771	SMB	G8 (RD-316)	Gold	solder/crimp löt/crimp	C1014	N01001A0014



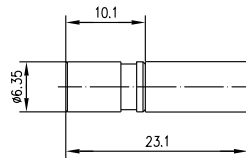
Order No. Bestell-Nr.	Series Serie	Cable group; cable Kabelgruppe; Kabel	Finish Oberfläche	Remarks Anmerkungen	Assembly Montage	Crimp die Crimpeinsatz
J01161A0781	SMB	G13 (0.4/2.5); G50 (0.45/2.0-3.4); 02YS (ST) CH 0.45/2.0-3.4 Leoni; 02Y (ST) CH 0.45/2.0-3.4 Bedea; 02Y (ST) CY 0.45/2.0-3.4 Siemens; NCX1 391300 0.53/2.45-3.6 Filotex	Gold	solder/crimp löt/crimp	C1004	N01001L1274
J01161A0788	SMB	G13 (0.4/2.5); G50 (0.45/2.0-3.4); 02YS (ST) CH 0.45/2.0-3.4 Leoni; 02Y (ST) CH 0.45/2.0-3.4 Bedea; 02Y (ST) CY 0.45/2.0-3.4 Siemens; NCX1 391300 0.53/2.45-3.6 Filotex	Nickel	solder/crimp löt/crimp	C1004	N01001L1274



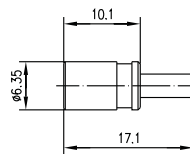
Order No. Bestell-Nr.	Series Serie	Cable group; cable Kabelgruppe; Kabel	Finish Oberfläche	Remarks Anmerkungen	Assembly Montage	Crimp die Crimpeinsatz
J01161A0791	SMB	G12 (0.315/1.95-3.7)	Gold	crimp/crimp	C1604	N01001L1274

9.12

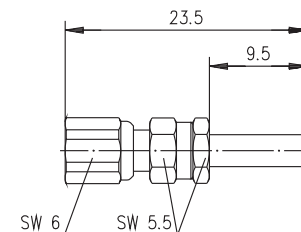
Straight Jack Crimp Kabelbuchse Crimp



Order No. Bestell-Nr.	Series Serie	Cable group; cable Kabelgruppe; Kabel	Finish Oberfläche	Remarks Anmerkungen	Assembly Montage	Crimp die Crimpeinsatz
J01161A0391	SMB	G1 (RG-58C/U)	Gold	crimp/crimp	C4127	N01001A0039



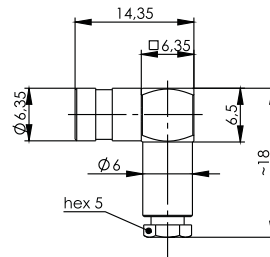
Order No. Bestell-Nr.	Series Serie	Cable group; cable Kabelgruppe; Kabel	Finish Oberfläche	Remarks Anmerkungen	Assembly Montage	Crimp die Crimpeinsatz
J01161A0291	SMB	G3 (RG-178B/U)	Gold	crimp/crimp	C4117	N01001A0010
J01161A0461	SMB	K 01252 D	Gold	crimp/crimp	C4117	N01001A0010
J01161A0691	SMB	G7 (RG-316/U)	Gold	crimp/crimp	C4116	N01001A0009
J01161A0698	SMB	G7 (RG-316/U)	Telealloy (white bronze)	crimp/crimp	C4116	N01001A0009
J01161A0701	SMB	G8 (RD-316)	Gold	crimp/crimp	C4120	N01001A0014



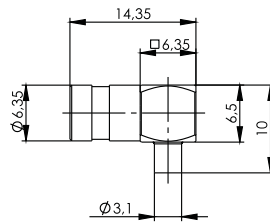
Order No. Bestell-Nr.	Series Serie	Cable group; cable Kabelgruppe; Kabel	Finish Oberfläche	Remarks Anmerkungen	Assembly Montage	Crimp die Crimpeinsatz
J01171A0001	SMC	G3 (RG-178B/U)	Gold	solder/crimp löt/crimp	C1313	N01001A0010
J01171A0011	SMC	G7 (RG-316/U)	Gold	solder/crimp löt/crimp	C1303	N01001A0009
J01171A0021	SMC	G8 (RD-316)	Gold	solder/crimp löt/crimp	C1314	N01001A0014

Angle Jack Kabelwinkelbuchse

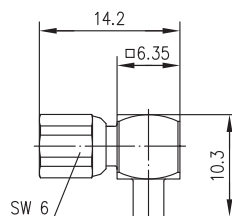
9.13



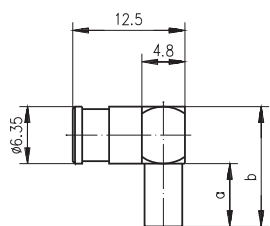
Order No. Bestell-Nr.	Series Serie	Cable group; cable Kabelgruppe; Kabel	Finish Oberfläche	Remarks Anmerkungen	Assembly Montage
J01161A0821	SMB	G7 (RG-316/U)	Gold	with pressure sleeve mit Stopfbuchsenverschraubung	C04



Order No. Bestell-Nr.	Series Serie	Cable group; cable Kabelgruppe; Kabel	Finish Oberfläche	Remarks Anmerkungen	Assembly Montage
J01161A0841	SMB	G11 (UT-85)	Gold	solder/solder löt/löt	C05

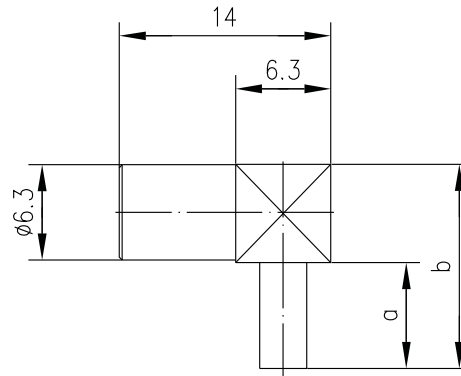


Order No. Bestell-Nr.	Cable group; cable Kabelgruppe; Kabel	Series Serie	Finish Oberfläche	Remarks Anmerkungen	Assembly Montage
J01171A0171	G11 (UT-85)	SMC	Gold	solder/solder löt/löt	C05
J01171A0201	G10 (UT-141)	SMC	Gold	solder/solder löt/löt	C05

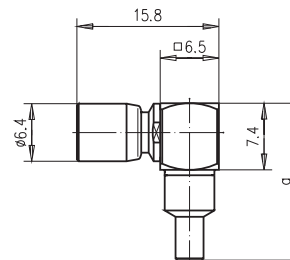


Order No. Bestell-Nr.	Cable group; cable Kabelgruppe; Kabel	Series Serie	Assembly Montage	Dimensions Abmessungen	Crimp die Crimpeinsatz	Finish Oberfläche
J01161A0091	G3 (RG-178B/U)	SMB	C1113	a=7, b=13.4	N01001A0010	Gold

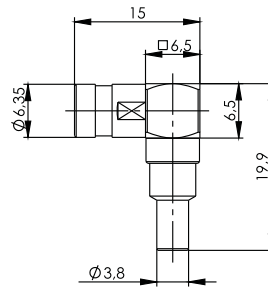
Angle Jack Crimp Kabelwinkelbuchse Crimp



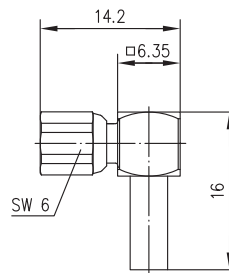
Order No. Bestell-Nr.	Series Serie	Cable group; cable Kabelgruppe; Kabel	Finish Oberfläche	Dimensions Abmessungen	Assembly Montage	Crimp die Crimpeinsatz
J01161A0401	SMB	G3 (RG-178B/U)	Gold	a=7, b=13.35	C3413	N01001A0010
J01161A0408	SMB	G3 (RG-178B/U)	Tealloy (white bronze)	a=7, b=13.35	C3413	N01001A0010
J01161A0411	SMB	K 01252 D	Gold	a=7, b=13.35	C3413	N01001A0010
J01161A0418	SMB	K 01252 D	Tealloy (white bronze)	a=7, b=13.35	C3413	N01001A0010
J01161A0661	SMB	G7 (RG-316/U)	Gold	a=7, b=13.5	C3403	N01001A0009
J01161A0668	SMB	G7 (RG-316/U)	Tealloy (white bronze)	a=7, b=13.5	C3403	N01001A0009
J01161A0431	SMB	G8 (RD-316)	Gold	a=7, b=13.35	C3414	N01001A0014
J01161A0438	SMB	G8 (RD-316)	Tealloy (white bronze)	a=7, b=13.35	C3414	N01001A0014
J01161A0261	SMB	G1 (RG-58C/U)	Gold	a=13, b=19.5	C3405	N01001A0005
J01161A0268	SMB	G1 (RG-58C/U)	Tealloy (white bronze)	a=13, b=19.5	C3405	N01001A0005
J01161A0271	SMB	G5 (RG-223/U)	Gold	a=13.5, b=20	C3405	N01001A0005
J01161A0278	SMB	G5 (RG-223/U)	Tealloy (white bronze)	a=13.5, b=20	C3405	N01001A0005



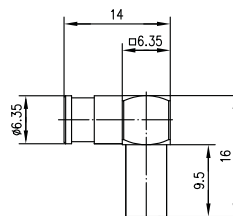
Order No. Bestell-Nr.	Series Serie	Cable group; cable Kabelgruppe; Kabel	Finish Oberfläche	Dimensions Abmessungen	Assembly Montage	Crimp die Crimpeinsatz
J01161A0141	SMB	G3 (RG-178B/U)	Gold	a=18.4	C1013	N01001A0010



Order No. Bestell-Nr.	Series Serie	Cable group; cable Kabelgruppe; Kabel	Finish Oberfläche	Assembly Montage	Crimp die Crimpeinsatz
J01161A0801	SMB	G7 (RG-316/U)	Gold	C1003	N01001A0009



Order No. Bestell-Nr.	Series Serie	Cable group; cable Kabelgruppe; Kabel	Finish Oberfläche	Assembly Montage	Crimp die Crimpeinsatz
J01171A0181	SMC	G7 (RG-316/U)	Gold	C1203	N01001A0009
J01171A0191	SMC	G8 (RD-316)	Gold	C1214	N01001A0014

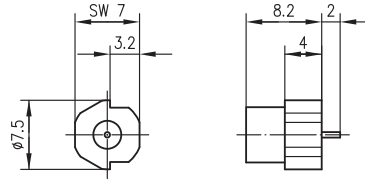


Order No. Bestell-Nr.	Series Serie	Cable group; cable Kabelgruppe; Kabel	Finish Oberfläche	Dimensions Abmessungen	Remarks Anmerkungen	Assembly Montage	Crimp die Crimpeinsatz
J01161A0831	SMB	G12 (0.315/1.95-3.7)	Gold	a=9.5, b=16	solder/crimp löt/crimp	C1104	N01001L1274

9.15

Straight PCB Receptacle, female, in SMT

Buchse in SMT

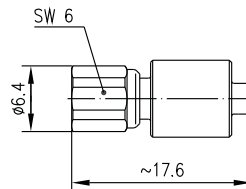


Order No. Bestell-Nr.	Series Serie	Finish Oberfläche	Remarks Anmerkungen	Mount. dim. Einbaumaß
J01161A0631	SMB	Gold	Edge-Mount-Type	Z95

9.16

Termination, female

Abschlusswiderstand



Order No. Bestell-Nr.	Series Serie	Finish Oberfläche	Remarks Anmerkungen
J01176A0001	SMC	Gold	1 W; 34 dB; 2 GHz



10

SSMB SSMB

10.1	SSMB Straight Plug Crimp	223	10.1	SSMB Kabelstecker Crimp.....	223
10.2	SSMB Bulkhead Receptacle, male.....	223	10.2	SSMB Einbaustecker	223
10.3	SSMB Bulkhead Plug Crimp	223	10.3	SSMB Kabeleinbaustecker Crimp	223
10.4	SSMB PCB Receptacle, male	224	10.4	SSMB Anbaustecker für gedruckte Schaltungen	224
10.5	SSMB Angle PCB Receptacle, male	224	10.5	SSMB Winkelanbaustecker für gedruckte Schaltungen	224
10.6	SSMB Straight Jack Crimp.....	224	10.6	SSMB Kabelbuchse Crimp.....	224
10.7	SSMB Angle Jack Crimp.....	225	10.7	SSMB Kabelwinkelbuchse Crimp.....	225

The SSMB series of connectors utilizes a snap coupling and is suitable for applications up to a frequency of 3 GHz. The impedance is controlled at 50 Ω. Connector designs are available for flexible cables like RG-316 and RG-178. Styles are available for mounting to printed circuit boards using thru-hole soldered assembly. Solder and crimp techniques are used to terminate this series to the cables. Because of their small size, SSMB connectors have applications in small instruments and communication equipment.

Die Serie SSMB umfasst miniaturisierte SMB-Steckverbindungen mit Schnappverbindung. Diese Steckverbindungen können bis zu einer Frequenz von 3 GHz eingesetzt werden. Die SSMB Serie wird in der Ausführung mit 50 Ω Wellenwiderstand angeboten. Steckverbindervarianten gibt es für flexible Kabel, wie z. B. RG-316 und RG-178. Die Leiterplattensteckverbinder der Serie SSMB sind als Löt- bzw. Einpresstypen erhältlich. Kabel werden durch Löt- oder Crimpen angeschlossen. Die Steckverbinder der Serie SSMB werden in kleinen Messgeräten und Kommunikationsendgeräten eingesetzt.

Mechanical Characteristics

Durability (mating cycles): standard type ≥ 100 Lebensdauer (Steckungen): Standard-Ausführung
Durability (mating cycles): MIL type ≥ 500 Lebensdauer (Steckungen): MIL-Ausführung
Insertion force max. 27 N Stechkraft
Disengagement min. 4.5 N Ziehkraft
Material: spring contacts CuBe2 Werkstoff: Federnde Kontaktteile
Material: solid contact parts CuZn39Pb3 Werkstoff: Nichtfedernde Kontaktteile
Material: crimp ferrule Cu Werkstoff: Crimprohr
Material: serrated lock washer CuSn6 Werkstoff: Fächerscheibe
Material: insulators PTFE Werkstoff: Isolierteile
Finish: Inner conductor Cu1Ni2Au1.27 Oberfläche: Innenleiter
Finish outer conductor: Gold plated (standard; last digit ...1) Cu1Ni2Au0.8 Oberfläche Außenleiter: Gold beschichtet (Standard; Endziffer ...1)
Finish outer conductor: MIL gold plated (last digit ...2) Cu1Ni2Au1.27 Oberfläche Außenleiter: MIL Gold beschichtet (Endziffer ...2)
Finish outer conductor: Type for printed circuits (last digit ...7) SnPb8 Oberfläche Außenleiter: Leiterplatten-Ausführung (Endziffer ...7)
Finish outer conductor: Telealloy (white bronze) plated (last digit ...8) CuSnZn3 Oberfläche Außenleiter: Telealloy beschichtet (Endziffer ...8)
Finish outer conductor: Nickel plated (last digit ...9) Cu2Ni5 Oberfläche Außenleiter: Nickel beschichtet (Endziffer ...9)
Finish other metal parts: Gold plated (standard; last digit ...1) Cu2Ni5Au0.2 Oberfläche sonstiger Metallteile: Gold beschichtet (Standard; Endziffer ...1)
Finish other metal parts: MIL gold plated (last digit ...2) Cu1Ni2Au0.8 Oberfläche sonstiger Metallteile: MIL Gold beschichtet (Endziffer ...2)
Finish other metal parts: Nickel plated (last digit ...9) Cu2Ni5 Oberfläche sonstiger Metallteile: Nickel beschichtet (Endziffer ...9)

Mechanische Eigenschaften

Climatic Characteristics

Climatic category acc. to IEC 60068 - 1 55/155/21 Prüfklasse nach DIN IEC 60068 Teil 1
---	-----------------	--

Thermische und klimatische Eigenschaften

Electrical Characteristics

Contact resistance inner conductor ≤ 5 mΩ Durchgangswiderstand Innenleiter
Contact resistance outer conductor ≤ 2.5 mΩ Durchgangswiderstand Außenleiter
Insulation resistance ≥ 1 GΩ Isolationswiderstand
Voltage proof 500 Veff/50 Hz Spannungsfestigkeit
Working voltage ≤ 250 Veff/50 Hz Betriebsspannung
Impedance 50 Ω Wellenwiderstand
Return loss: Straight style ≥ 20.0 dB / 1 GHz Rückflussdämpfung: Gerade Ausführung
Return loss: Angle style ≥ 14.0 dB / 1 GHz Rückflussdämpfung: Winkel Ausführung
Frequency range up to 3 GHz Frequenzbereich bis

Elektrische Eigenschaften

Standards

IEC 60 169-19

Normen

IEC 60 169-19

The Return Loss values shown above correspond to the IEC standard 60 169-19. In most cases, the RF connectors from Telegärtner fulfill or exceed these requirements. Depending on the design and cable type, however, particular connectors could deviate from the norm. The exact parameters of individual products are available upon request.

Die oben angeführten Rückflussdämpfungswerte entsprechender IEC-Norm 60169-19. Die Telegärtner-Steckverbinder erfüllen oder übertreffen in den meisten Fällen diese Normwerte. Je nach Ausführung und Kabeltype können einzelne Steckverbinder jedoch abweichen. Die genauen Parameter der einzelnen Produkte sind auf Anfrage erhältlich.

Finishes

Type Last Digit Endziffer Ausführung
Gold (Standard) 1 Gold (Standard)
MIL-gold 2 MIL-Gold
Type for printed circuits (tinned solder pins) 7 Leiterplatten-Ausführung (verzinneter Lötanschluss)
Telealloy (white bronze) 8 Telealloy
Nickel 9 Nickel

Oberflächen-Ausführungen

The versions with last digit 1 (gold plated) are available as standard. Those with last digits 2, 7, 8 and 9 can be manufactured when a defined minimum quantity is ordered.

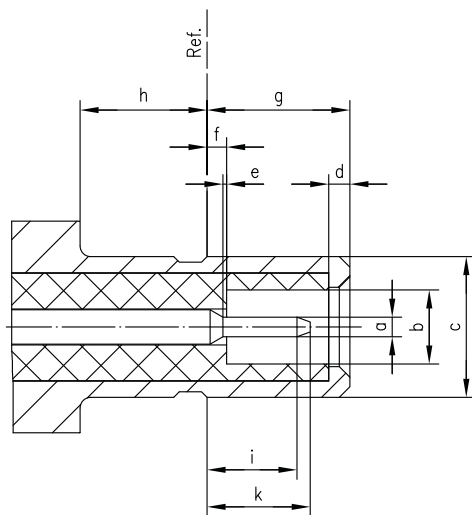
Als Standard werden die Typen mit den Endziffern 1 (vergoldet) angeboten. Typen mit den Endziffern 2, 7, 8 und 9 können auf Anfrage bei Einhaltung einer Mindestbestellmenge geliefert werden.

SSMB mating face

SSMB-Steckgesicht

Plug

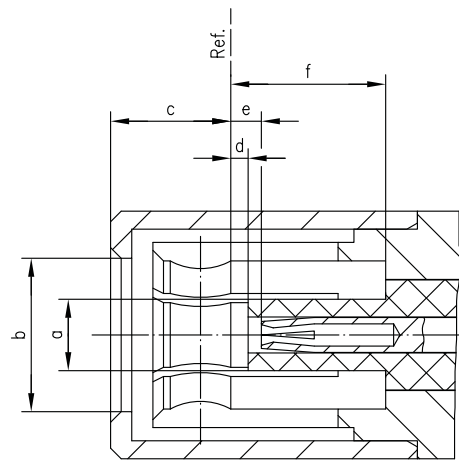
Stecker



	[inch]		[mm]	
	min.	max.	min.	max.
a	0.014	0.015	0.36	0.38
b	0.054	-	1.37	-
c	-	0.106	-	2.69
d	0.00	0.020	0.00	0.51
e	0.00	-	0.00	-
f	-	0.022	-	0.56
g	-	0.109	-	2.77
h	0.091	-	2.30	-
i	0.070	-	1.78	-
k	-	0.096	-	2.44

Jack

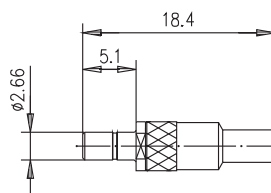
Buchse



	[inch]		[mm]	
	min.	max.	min.	max.
a	-	0.053	-	1.35
b	0.108	-	2.74	-
c	-	0.089	-	2.26
d	0.021	-	0.53	-
e	0.021	0.035	0.53	0.89
f	0.108	-	2.74	-

SSMB Straight Plug Crimp
SSMB Kabelstecker Crimp

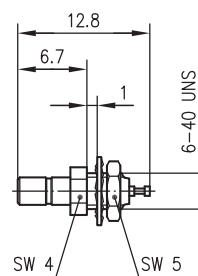
10.1



Order No. Bestell-Nr.	Cable group; cable Kabelgruppe; Kabel	Finish Oberfläche	Assembly Montage	Crimp die Crimpeinsatz
J01190A0011	G3 (RG-178B/U)	Gold	C2413	N01001A0010
J01190A0081	K 01252 D	Gold	C2413	N01001A0010
J01190A0051	G7 (RG-316/U)	Gold	C2403	N01001A0009
J01190A0091	G8 (RD-316)	Gold	C2414	N01001A0014

SSMB Bulkhead Receptacle, male
SSMB Einbaustecker

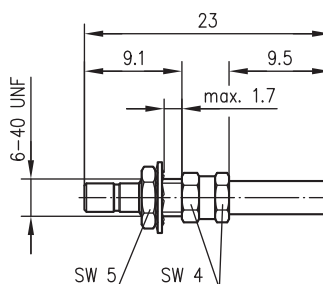
10.2



Order No. Bestell-Nr.	Finish Oberfläche	Remarks Anmerkungen	Mount. dim. Einbaumaß
J01190A0001	Gold	front mounting Einbau von vorne	Z22

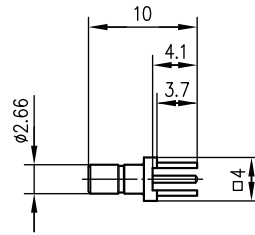
SSMB Bulkhead Plug Crimp
SSMB Kabeleinbaustecker Crimp

10.3



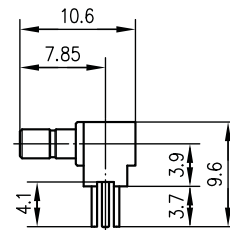
Order No. Bestell-Nr.	Cable group; cable Kabelgruppe; Kabel	Finish Oberfläche	Remarks Anmerkungen	Mount. dim. Einbaumaß	Assembly Montage	Crimp die Crimpeinsatz
J01190A0101	G3 (RG-178B/U)	Gold	rear mounting Einbau von hinten	Z22	C3313	N01001A0010

10.4

SSMB PCB Receptacle, male
SSMB Anbaustecker für gedruckte Schaltungen

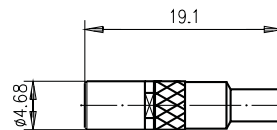
Order No. Bestell-Nr.	Finish Oberfläche	Mount. dim. Einbaumaß
J01190A0031	Gold	Z23

10.5

SSMB Angle PCB Receptacle, male
SSMB Winkelanbaustecker für gedruckte Schaltungen

Order No. Bestell-Nr.	Finish Oberfläche	Mount. dim. Einbaumaß
J01190A0041	Gold	Z23

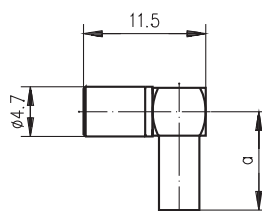
10.6

SSMB Straight Jack Crimp
SSMB Kabelbuchse Crimp

Order No. Bestell-Nr.	Cable group; cable Kabelgruppe; Kabel	Finish Oberfläche	Assembly Montage	Crimp die Crimpeinsatz
J01191A0001	G3 (RG-178B/U)	Gold	C2413	N01001A0010
J01191A0081	K 01252 D	Gold	C2413	N01001A0010
J01191A0021	G7 (RG-316/U)	Gold	C2403	N01001A0009
J01191A0091	G8 (RD-316)	Gold	C2414	N01001A0014

SSMB Angle Jack Crimp
SSMB Kabelwinkelbuchse Crimp

10.7



Order No. Bestell-Nr.	Cable group; cable Kabelgruppe; Kabel	Finish Oberfläche	Dimensions Abmessungen	Assembly Montage	Crimp die Crimpeinsatz
J01191A0041	G3 (RG-178B/U)	Gold	a=9.3	C2513	N01001A0010
J01191A0061	G7 (RG-316/U)	Gold	a=7.8	C2503	N01001A0009



11

MCX MCX

11.1	MCX Straight Plug.....	231	11.1	MCX-Kabelstecker.....	231
11.2	MCX Straight Plug Crimp.....	231	11.2	MCX-Kabelstecker Crimp.....	231
11.3	MCX Angle Plug.....	231	11.3	MCX-Kabelwinkelstecker.....	231
11.4	MCX Angle Plug Crimp.....	232	11.4	MCX-Kabelwinkelstecker Crimp.....	232
11.5	MCX Receptacle, male, for Printed Circuits.....	232	11.5	MCX-Anbaustecker für gedruckte Schaltungen	232
11.6	MCX Straight Jack Crimp.....	233	11.6	MCX-Kabelbuchse Crimp.....	233
11.7	MCX Bulkhead Receptacle, female	233	11.7	MCX-Einbaubuchse	233
11.8	MCX Angle PCB Receptacle, female, in SMT...	233	11.8	MCX-Winkelbuchse in SMT	233
11.9	MCX PCB Receptacle, female	234	11.9	MCX-Anbaubuchse für gedruckte Schaltungen	234
11.10	MCX Angle PCB Receptacle, female	234	11.10	MCX-Winkelanbaubuchse für gedruckte Schaltungen	234
11.11	MCX PCB Receptacle, female, in Press-In Technology	235	11.11	MCX-Buchse für gedruckte Schaltungen in Einpresstechnik	235
11.12	MCX PCB Receptacle, female, in SMT.....	235	11.12	MCX-Buchse für gedruckte Schaltungen in SMT	235
11.13	MCX Press-In Bulkhead Receptacle, female, with Solder Pin.....	235	11.13	MCX-Einpressbuchse mit Lötstift	235

The MCX series of miniature connectors utilizes a snap coupling and is suitable for use up to 6 GHz. The impedance is controlled at 50 Ω. Connector designs are available for flexible, conformable and semi-rigid cables. Styles are available for mounting to printed circuit boards using thru-hole soldering, press-fit and surface mount technology (SMT). Solder and crimp techniques are used to terminate this series to cables. Because of their small size, these connectors have applications in small instruments and communication equipment.

Die Serie MCX umfasst kleine HF-Steckverbindungen mit Schnappverbindung. Diese Steckverbindungen können bis zu einer Frequenz von 6 GHz eingesetzt werden. Die Serie MCX wird in der Ausführung mit 50 Ω Wellenwiderstand angeboten. Steckverbindervarianten gibt es für flexible, Semi-Flex- und Semi-Rigid-Kabel. Die Leiterplattensteckverbinder der Serie MCX sind als Löt- bzw. Einpresstypen erhältlich. Kabel werden durch Löten oder Crimpen angeschlossen. Die Steckverbinder der Serie MCX werden aufgrund ihrer geringen Baugröße in kleinen Meßgeräten und Kommunikationsendgeräten eingesetzt.

Mechanical Characteristics

Durability (mating cycles): standard type	≥ 100	Lebensdauer (Steckungen): Standard-Ausführung
Durability (mating cycles): MIL type	≥ 500	Lebensdauer (Steckungen): MIL-Ausführung
Engagement/Disengagement	14 N typ.	Steckkraft/Ziehkraft
Material: spring contacts	CuBe2	Werkstoff: Federnde Kontaktteile
Material: solid contact parts	CuZn39Pb3	Werkstoff: Nichtfedernde Kontaktteile
Material: crimp ferrule	Cu	Werkstoff: Crimprohr
Material: serrated lock washer	CuSn6	Werkstoff: Fächerscheibe
Material: insulators	PTFE	Werkstoff: Isolierteile
Finish: Inner conductor	Cu1Ni2Au1.27	Oberfläche: Innenleiter
Finish outer conductor: Gold plated (standard; last digit ...1)	Cu1Ni2Au0.8	Oberfläche Außenleiter: Gold beschichtet (Standard; Endziffer ...1)
Finish outer conductor: MIL gold plated (last digit ...2)	Cu1Ni2Au1.27	Oberfläche Außenleiter: MIL Gold beschichtet (Endziffer ...2)
Finish outer conductor: Type for printed circuits (last digit ...7)	SnPb8	Oberfläche Außenleiter: Leiterplatten-Ausführung (Endziffer ...7)
Finish outer conductor: Telealloy (white bronze) plated (last digit ...8)	CuSnZn3	Oberfläche Außenleiter: Telealloy beschichtet (Endziffer ...8)
Finish outer conductor: Nickel plated (last digit ...9)	Cu2Ni5	Oberfläche Außenleiter: Nickel beschichtet (Endziffer ...9)
Finish other metal parts: Gold plated (standard; last digit ...1)	Cu2Ni5Au0.2	Oberfläche sonstiger Metallteile: Gold beschichtet (Standard; Endziffer ...1)
Finish other metal parts: MIL gold plated (last digit ...2)	Cu1Ni2Au0.8	Oberfläche sonstiger Metallteile: MIL Gold beschichtet (Endziffer ...2)
Finish other metal parts: Nickel plated (last digit ...9)	Cu2Ni5	Oberfläche sonstiger Metallteile: Nickel beschichtet (Endziffer ...9)

Mechanische Eigenschaften

Climatic Characteristics

Climatic category acc. to IEC 60068 - 1	55/155/21	Prüfklasse nach DIN IEC 60068 Teil 1
---	-----------	--------------------------------------

Thermische und klimatische Eigenschaften

Electrical Characteristics

Contact resistance inner conductor	≤ 5 mΩ	Durchgangswiderstand Innenleiter
Contact resistance outer conductor	≤ 2.5 mΩ	Durchgangswiderstand Außenleiter
Insulation resistance	1 GΩ	Isolationswiderstand
Voltage proof	750 Veff / 50 Hz	Spannungsfestigkeit
Impedance	50 Ω	Wellenwiderstand
Return loss: Straight style	≥ 20.0 dB / 1 GHz	Rückflussdämpfung: Gerade Ausführung
Return loss: Angle style	≥ 14.0 dB / 1 GHz	Rückflussdämpfung: Winkel Ausführung
Frequency range up to	6 GHz (CECC 22220)	Frequenzbereich bis

Elektrische Eigenschaften

Standards

IEC 61 169-36

Normen

IEC 61 169-36

The Return Loss values shown above correspond to the IEC standard 61 169-36. In most cases, the RF connectors from Telegärtner fulfill or exceed these requirements. Depending on the design and cable type, however, particular connectors could deviate from the norm. The exact parameters of individual products are available on request.

Die oben angeführten Rückflussdämpfungswerte entsprechen der IEC-Norm 61 169-36. Die Telegärtner-Steckverbinder erfüllen oder übertreffen in den meisten Fällen diese Normwerte. Je nach Ausführung und Kabeltype können einzelne Steckverbinder jedoch abweichen. Die genauen Parameter der einzelnen Produkte sind auf Anfrage erhältlich.

Finishes

Type	Last Digit	Endziffer	Ausführung
Gold (Standard)	1		Gold (Standard)
MIL-gold	2		MIL-Gold
Type for printed circuits (tinned solder pins)	7		Leiterplatten-Ausführung (verzinneter Lötanschluss)
Telealloy (white bronze)	8		Telealloy
Nickel	9		Nickel

Oberflächen-Ausführungen

The versions with last digits 1 and in some cases 8 and 9 are available as standard. Those with last digits 2 and 7 can be manufactured when a defined minimum quantity is ordered.

Als Standard werden die Typen mit den Endziffern 1 und in zum Teil mit 8 bzw. 9 angeboten. Die Typen mit den Endziffern 2 und 7 können auf Anfrage bei Einhaltung einer Mindestbestellmenge geliefert werden.

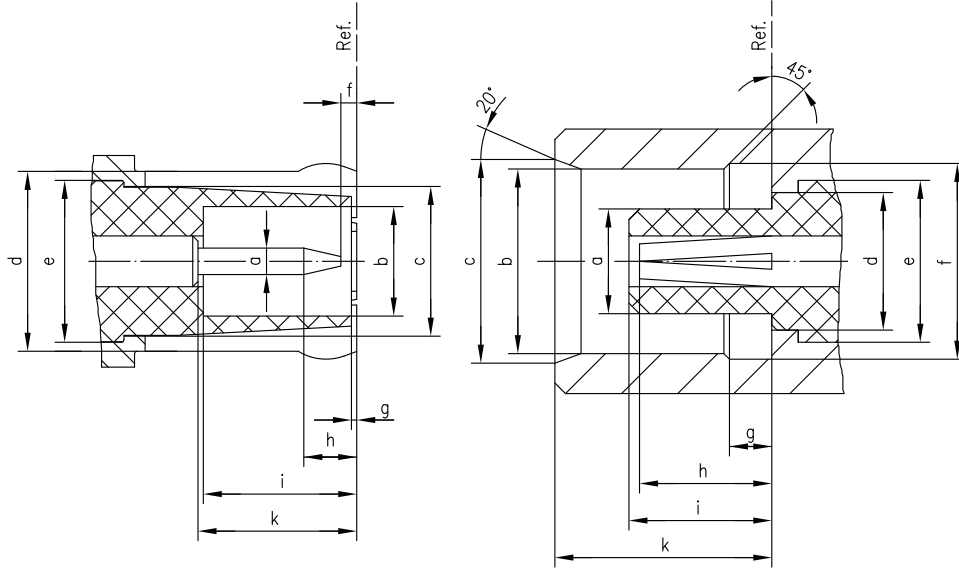
MCX Mating Face MCX-Steckgesicht

Plug

Stecker

Jack

Buchse

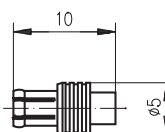


	[inch]		[mm]	
	min.	max.	min.	max.
a	0.019	0.021	0.48	0.53
b	0.079	-	2.00	-
c	-	0.118	-	3.00
d	-	0.134	-	3.40
e	0.1201	0.1201	3.05	3.05
f	0.006	-	0.15	-
g	0.00	0.012	0.00	0.30
h	-	0.047	-	1.20
i	0.110	-	2.80	-
k	0.110	0.126	2.80	3.20

	[inch]		[mm]	
	min.	max.	min.	max.
a	-	0.078	-	1.98
b	0.135	0.137	3.42	3.48
c	0.150	-	3.80	-
d	-	0.118	-	3.00
e	0.1201	0.1201	3.05	3.05
f	0.142	0.148	3.60	3.75
g	0.030	0.033	0.75	0.85
h	0.091	0.110	2.30	2.80
i	0.102	0.110	2.60	2.80
k	0.157	0.162	4.00	4.12

MCX Straight Plug
MCX-Kabelstecker

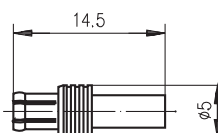
11.1



Order No. Bestell-Nr.	Cable group; cable Kabelgruppe; Kabel	Finish Oberfläche	Remarks Anmerkungen	Assembly Montage
J01270A0141	G11 (UT-85)	Gold	crimp/solder crimp/löt	C12
J01270A0261	G10 (UT-141)	Gold	crimp/solder crimp/löt	C12

MCX Straight Plug Crimp
MCX-Kabelstecker Crimp

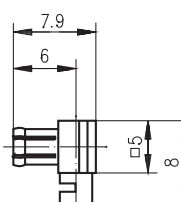
11.2



Order No. Bestell-Nr.	Cable group; cable Kabelgruppe; Kabel	Finish Oberfläche	Remarks Anmerkungen	Assembly Montage	Crimp die Crimpeinsatz
J01270A0151	G3 (RG-178B/U)	Gold	crimp/crimp	C2117	N01001A0010
J01270A0181	K 01252 d	Gold	crimp/crimp	C2117	N01001A0010
J01270A0161	G7 (RG-316/U)	Gold	crimp/crimp	C2116	N01001A0009
J01270A0171	G8 (RD-316)	Gold	crimp/crimp	C2120	N01001A0014
J01270A0178	G8 (RD-316)	Tealloy (white bronze)	crimp/crimp	C2120	N01001A0014

MCX Angle Plug
MCX-Kabelwinkelstecker

11.3

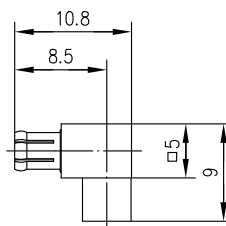


Order No. Bestell-Nr.	Cable group; cable Kabelgruppe; Kabel	Finish Oberfläche	Remarks Anmerkungen	Assembly Montage
J01270A0281	G34 (UT-47)	Gold	solder/solder löt/löt	C11
J01270A0191	G11 (UT-85)	Gold	solder/solder löt/löt	C11

11.3

11.3

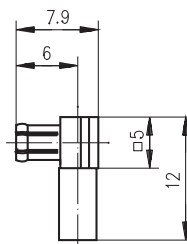
MCX Angle Plug MCX-Kabelwinkelstecker



Order No. Bestell-Nr.	Cable group; cable Kabelgruppe; Kabel	Finish Oberfläche	Remarks Anmerkungen	Assembly Montage
J01270A0331	G10 (UT-141)	Gold	solder/solder löt/löt	C26

11.4

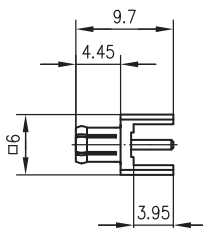
MCX Angle Plug Crimp MCX-Kabelwinkelstecker Crimp



Order No. Bestell-Nr.	Cable group; cable Kabelgruppe; Kabel	Finish Oberfläche	Assembly Montage	Crimp die Crimpeinsatz
J01270A0201	G3 (RG-178B/U)	Gold	C2213	N01001A0010
J01270A0231	K 01252 d	Gold	C2213	N01001A0010
J01270A0211	G7 (RG-316/U)	Gold	C2203	N01001A0009
J01270A0218	G7 (RG-316/U)	Tealloy (white bronze)	C2203	N01001A0009
J01270A0221	G8 (RD-316)	Gold	C2214	N01001A0014

11.5

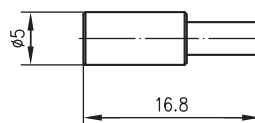
MCX Receptacle, male, for Printed Circuits MCX-Anbaustecker für gedruckte Schaltungen



Order No. Bestell-Nr.	Finish Oberfläche	Mount. dim. Einbaumaß
J01270A0291	Gold	Z25

MCX Straight Jack Crimp
MCX-Kabelbuchse Crimp

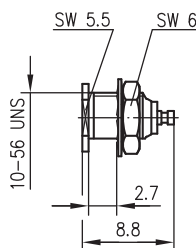
11.6



Order No. Bestell-Nr.	Cable group; cable Kabelgruppe; Kabel	Finish Oberfläche	Assembly Montage	Crimp die Crimpeinsatz
J01271A0001	G3 (RG-178B/U)	Gold	C2317	N01001A0010
J01271A0011	G7 (RG-316/U)	Gold	C2316	N01001A0009
J01271A0181	G8 (RD-316)	Gold	C2320	N01001A0014

MCX Bulkhead Receptacle, female
MCX-Einbaubuchse

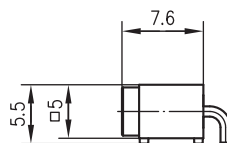
11.7



Order No. Bestell-Nr.	Finish Oberfläche	Remarks Anmerkungen	Mount. dim. Einbaumaß
J01271A0101	Gold	front mounting Einbau von vorne	Z24

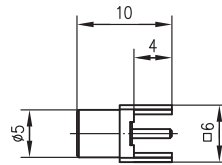
MCX Angle PCB Receptacle, female, in SMT
MCX-Winkelbuchse in SMT

11.8

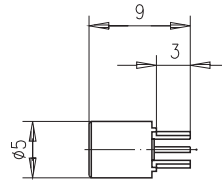


Order No. Bestell-Nr.	Finish Oberfläche	Mount. dim. Einbaumaß
J01271A0151	Gold	Z35

11.9

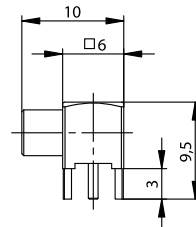
MCX PCB Receptacle, female
MCX-Anbaubuchse für gedruckte Schaltungen

Order No. Bestell-Nr.	Finish Oberfläche	Mount. dim. Einbaumaß
J01271A0131	Gold	Z25
J01271A0138	Tealloy (white bronze)	Z25



Order No. Bestell-Nr.	Finish Oberfläche	Mount. dim. Einbaumaß
J01271A0141	Gold	Z23

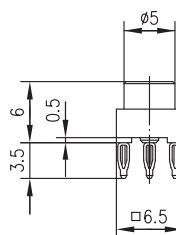
11.10

MCX Angle PCB Receptacle, female
MCX-Winkelanbaubuchse für gedruckte Schaltungen

Order No. Bestell-Nr.	Finish Oberfläche	Mount. dim. Einbaumaß
J01271A0161	Gold	Z25

MCX PCB Receptacle, female, in Press-In Technology
MCX-Buchse für gedruckte Schaltungen in Einpresstechnik

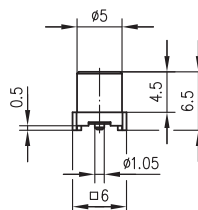
11.11



Order No. Bestell-Nr.	Finish Oberfläche	Remarks Anmerkungen	Mount. dim. Einbaumaß
J01271A0041	Gold	technical data on request Technische Daten auf Anfrage	Z78

MCX PCB Receptacle, female, in SMT
MCX-Buchse für gedruckte Schaltungen in SMT

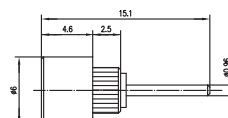
11.12



Order No. Bestell-Nr.	Finish Oberfläche	Remarks Anmerkungen	Mount. dim. Einbaumaß
J01271A0031	Gold	technical data on request Technische Daten auf Anfrage	Z72
J01271C0031	Gold	tape and reel packed; 850 pcs on one reel acc. to DIN IEC 286-3 gegurtet; max. 850 Stk. auf einer Rolle nach DIN IEC 286	Z72

MCX Press-In Bulkhead Receptacle, female, with Solder Pin
MCX-Einpressbuchse mit Lötstift

11.13



Order No. Bestell-Nr.	Finish Oberfläche	Mount. dim. Einbaumaß
J01271A0211	Gold	Z44
J01271A0219	Nickel	Z44



12

MMCX MMCX

12.1	MMCX Straight Plug Crimp	241	12.1	MMCX-Kabelstecker Crimp	241
12.2	MMCX Angle Plug.....	241	12.2	MMCX-Kabelwinkelstecker.....	241
12.3	MMCX Angle Plug Crimp	242	12.3	MMCX-Kabelwinkelstecker Crimp	242
12.4	MMCX PCB Receptacle, male, in SMT	243	12.4	MMCX-Stecker in SMT	243
12.5	MMCX Straight Jack.....	243	12.5	MMCX-Kabelbuchse.....	243
12.6	MMCX Bulkhead Receptacle, female.....	243	12.6	MMCX-Einbaubuchse.....	244
12.7	MMCX PCB Receptacle, female	244	12.7	MMCX-Anbaubuchse für gedruckte Schaltungen	244
12.8	MMCX Angle PCB Receptacle, female	244	12.8	MMCX-Winkelbuchse für gedruckte Schaltungen	244
12.9	MMCX PCB Receptacle, female, in SMT	244	12.9	MMCX-Buchse in SMT.....	244
12.10	MMCX Angle PCB Receptacle, female, in SMT	245	12.10	MMCX-Winkelbuchse in SMT	245

The MMCX series of micro-miniature connectors is a smaller version of the MCX and also utilizes a snap coupling. They are suitable for use up to 6 GHz. The impedance is controlled at 50 Ω. Connector designs are available for flexible, conformable and semi-rigid cables. Styles are available for mounting to printed circuit boards using thru-hole soldering, press-fit and surface mount technology (SMT). Solder and crimp techniques are used to terminate this series to cables. Because of their small size, these connectors can be used in the smallest of instruments as well as personal communication equipment.

Die Serie MMCX umfasst miniaturisierte MCX-Steckverbindungen mit Schnappverbindung. Diese Steckverbindungen können bis zu einer Frequenz von 6 GHz eingesetzt werden. Der Wellenwiderstand beträgt 50 Ω. Steckverbindervarianten gibt es für flexible, Semi-Flex- und Semi-Rigid-Kabel. Die Leiterplattensteckverbinder der Serie MMCX sind als Löt- bzw. Einpresstypen erhältlich. Kabel werden durch Löten oder Crimpen angeschlossen. Die Steckverbinder der Serie MMCX werden aufgrund ihrer sehr geringen Baugröße in kleinsten Meßgeräten und Kommunikationsendgeräten eingesetzt.

Mechanical Characteristics

Durability (mating cycles).....	≥ 500.....	Lebensdauer (Steckungen)
Insertion force.....	≤ 18 N.....	Steckkraft
Disengagement.....	6 - 18 N.....	Ziehkraft
Material: spring contacts.....	CuBe2.....	Werkstoff: Federnde Kontaktteile
Material: outer conductor.....	CuZn39Pb3.....	Werkstoff: Außenleiter
Material: other metal parts.....	CuZn39Pb3.....	Werkstoff: Sonstige Metallteile
Material: insulators.....	PTFE.....	Werkstoff: Isolierteile
Finish: Inner conductor.....	Ni2Au1.27.....	Oberfläche: Innenleiter
Finish: Outer conductor.....	Ni2Au0.8.....	Oberfläche: Außenleiter
Finish: Other metal parts.....	Ni5Au0.2.....	Oberfläche: Sonstige Metallteile

Mechanische Eigenschaften

Climatic Characteristics

Climatic category acc. to IEC 60068 - 1.....	55/155/21.....	Prüfklasse nach DIN IEC 60068 Teil 1
--	----------------	--------------------------------------

Thermische und klimatische Eigenschaften

Electrical Characteristics

Contact resistance inner conductor.....	≤ 5 mΩ.....	Durchgangswiderstand Innenleiter
Contact resistance outer conductor.....	≥ 2.5 mΩ.....	Durchgangswiderstand Außenleiter
Insulation resistance.....	≥ 1 GΩ.....	Isolationswiderstand
Impedance.....	50 Ω.....	Wellenwiderstand
Return loss: Straight style.....	≥ 20 dB/6 GHz.....	Rückflussdämpfung: Gerade Ausführung
Return loss: Angle style.....	≥ 16.5 dB/6 GHz.....	Rückflussdämpfung: Winkel Ausführung
Proof voltage.....	500 V/50 Hz.....	Prüfspannung
Working voltage.....	170 Veff/50 Hz.....	Betriebsspannung
Frequency range up to.....	6 GHz.....	Frequenzbereich bis

Elektrische Eigenschaften

Standards

EN 122340

Normen

EN 122340

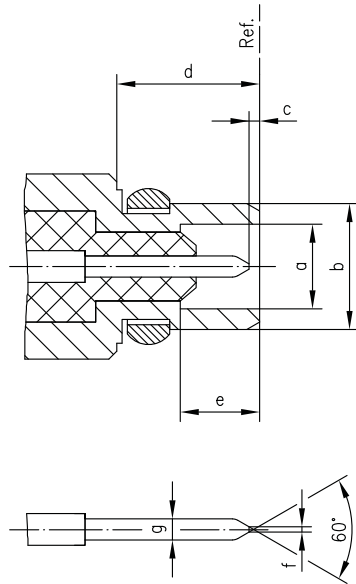
The Return Loss values shown above correspond to the EN-122340 Standard. In most cases, the RF connectors from Telegärtner fulfill or exceed these requirements. Depending on the design and cable type, however, particular connectors could deviate from the norm. The exact parameters of individual products are available upon request.

Die oben angeführten Rückflussdämpfungswerte entsprechen der Norm EN-122340. Die Telegärtner-Steckverbinder erfüllen oder übertreffen in den meisten Fällen diese Normwerte. Je nach Ausführung und Kabeltype können einzelne Steckverbinder jedoch abweichen. Die genauen Parameter der einzelnen Produkte sind auf Anfrage erhältlich.

MMCX Mating Face MMCX-Steckgesicht

Plug

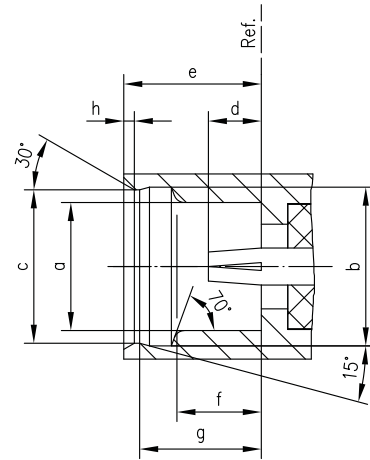
Stecker



	[inch]		[mm]	
	min.	max.	min.	max.
a	0.0622	0.0638	1.58	1.62
b	-	0.0945	-	2.40
c	0.00	0.0098	0.00	0.25
d	0.1063	-	2.70	-
e	0.0571	-	1.45	-
f	-	0.0079	-	0.20
g	0.0150	0.0165	0.38	0.42

Jack

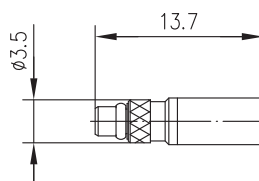
Buchse



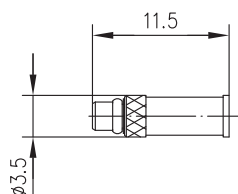
	[inch]		[mm]	
	min.	max.	min.	max.
a	0.0949	-	2.41	-
b	0.1181	0.1197	3.00	3.04
c	0.1134	0.1142	2.88	2.90
d	0.0354	0.0472	0.90	1.20
e	0.1024	-	2.60	-
f	0.0618	0.0642	1.57	1.63
g	0.0906	0.0921	2.30	2.34
h	-	0.0091	-	0.23

MMCX Straight Plug Crimp
MMCX-Kabelstecker Crimp

12.1



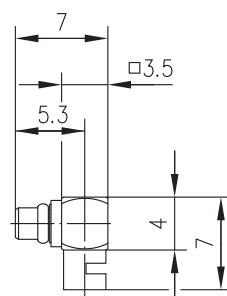
Order No. Bestell-Nr.	Cable group; cable Kabelgruppe; Kabel	Remarks Anmerkungen	Assembly Montage	Crimp die Crimpeinsatz
J01340A0141	G7 (RG- 316/U)	crimp/crimp	C3216	N01001A0009
J01340A0151	G8 (RD-316)	crimp/crimp	C3214	N01001A0014



Order No. Bestell-Nr.	Cable group; cable Kabelgruppe; Kabel	Remarks Anmerkungen	Assembly Montage	Crimp die Crimpeinsatz
J01340A0001	G3 (RG-178B/U)	crimp/crimp	C2822	N01001A0018
J01340A0031	G11 (UT-85)	crimp/solder crimp/löt	C20	N01001A0010

MMCX Angle Plug
MMCX-Kabelwinkelstecker

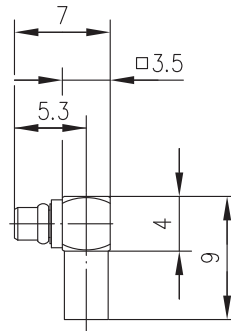
12.2



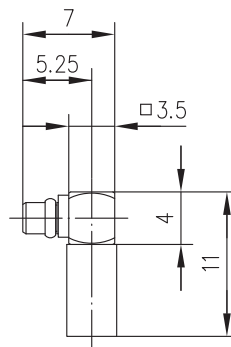
Order No. Bestell-Nr.	Cable group; cable Kabelgruppe; Kabel	Remarks Anmerkungen	Assembly Montage
J01340A0061	G34 (UT-47)	solder/solder löt/löt	C21
J01340A0021	G11 (UT-85)	solder/solder löt/löt	C21
J01340A0131	G3 (RG-178B/U)	solder/solder löt/löt	C23

12.3

MMCX Angle Plug Crimp MMCX-Kabelwinkelstecker Crimp



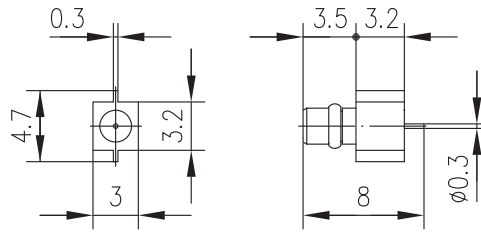
Order No. Bestell-Nr.	Cable group; cable Kabelgruppe; Kabel	Remarks Anmerkungen	Assembly Montage	Crimp die Crimpeinsatz
J01340A0011	G3 (RG-178B/U)	solder/crimp löt/crimp	C2922	N01001A0018



Order No. Bestell-Nr.	Cable group; cable Kabelgruppe; Kabel	Remarks Anmerkungen	Assembly Montage	Crimp die Crimpeinsatz
J01340A0121	G3 (RG-178B/U)	solder/crimp löt/crimp	C3117	N01001A0010
J01340A0071	K01252D	solder/crimp löt/crimp	C3117	N01001A0010
J01340A0051	G7 (RG-316/U)	solder/crimp löt/crimp	C3116	N01001A0009
J01340A0111	G8 (RD-316)	solder/crimp löt/crimp	C3114	N01001A0014

MMCX PCB Receptacle, male, in SMT
MMCX-Stecker in SMT

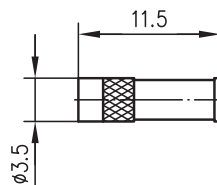
12.4



Order No. Bestell-Nr.	Remarks Anmerkungen	Mount. dim. Einbaumaß
J01340A0041	Edge-Mount-Type	Z84

MMCX Straight Jack
MMCX-Kabelbuchse

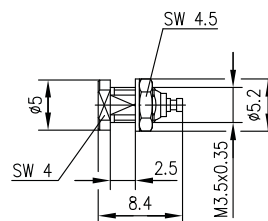
12.5



Order No. Bestell-Nr.	Cable group; cable Kabelgruppe; Kabel	Assembly Montage	Crimp die Crimpeinsatz
J01341A0051	G3 (RG-178B/U); AA-8580	C2822	N01001A0018

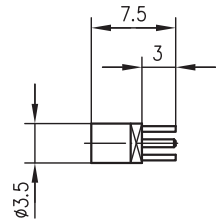
MMCX Bulkhead Receptacle, female
MMCX-Einbaubuchse

12.6



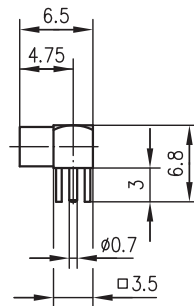
Order No. Bestell-Nr.	Remarks Anmerkungen	Mount. dim. Einbaumaß
J01341A0101	front mounting Einbau von vorne	Z22

12.7

MMCX PCB Receptacle, female
MMCX-Anbaubuchse für gedruckte Schaltungen


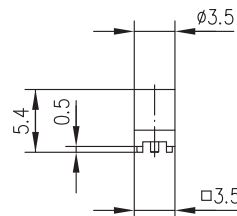
Order No. Bestell-Nr.	Mount. dim. Einbaumaß
J01341A0021	Z23

12.8

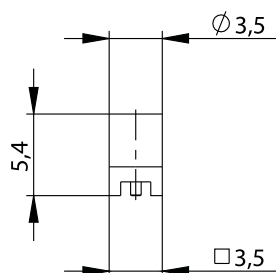
MMCX Angle PCB Receptacle, female
MMCX-Winkelbuchse für gedruckte Schaltungen


Order No. Bestell-Nr.	Mount. dim. Einbaumaß
J01341A0031	Z23

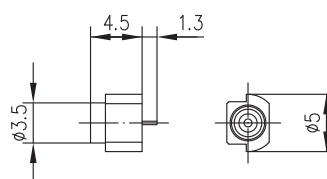
12.9

MMCX PCB Receptacle, female, in SMT
MMCX-Buchse in SMT


Order No. Bestell-Nr.	Mount. dim. Einbaumaß
J01341A0091	Z90/Z23



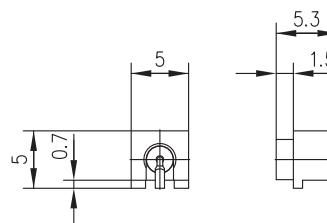
Order No. Bestell-Nr.	Mount. dim. Einbaumaß
J01341A0141	Z134



Order No. Bestell-Nr.	Remarks Anmerkungen	Mount. dim. Einbaumaß
J01341A0081	Edge-Mount-Type	Z91
J01341C0081	tape-and-reel packed acc. to DIN IEC 286-3, 1500 pcs. per reel Blistergurtverpackung gemäß DIN IEC 286-3, 1500 Stk. pro Spule	Z91

MMCX Angle PCB Receptacle, female, in SMT
MMCX-Winkelbuchse in SMT

12.10

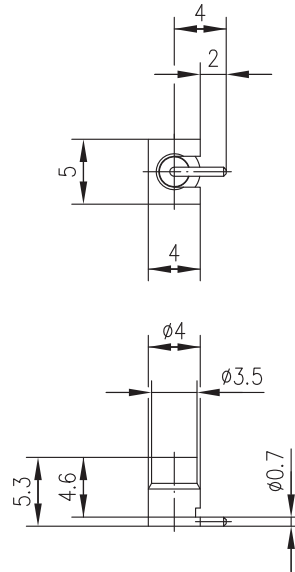


Order No. Bestell-Nr.	Remarks Anmerkungen	Mount. dim. Einbaumaß
J01341A0071		Z88
J01341C0071	tape-and-reel packed acc. to DIN IEC 286-3, 1700 pcs. per reel Blistergurtverpackung gemäß DIN IEC 286-3, 1700 Stk. pro Spule	Z88

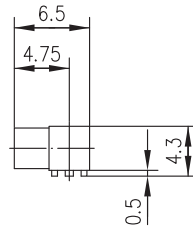
12.10

12.10

MMCX Angle PCB Receptacle, female, in SMT MMCX-Winkelbuchse in SMT



Order No. Bestell-Nr.	Remarks Anmerkungen	Mount. dim. Einbaumaß
J01341A0001	for PCBs für Leiterplatten	Z103
J01341C0001	tape-and-reel packed acc. to DIN IEC 286-3, 1000 pcs. per reel Blistergurtverpackung gemäß DIN IEC 286-3, 1000 Stk. pro Spule	Z103



Order No. Bestell-Nr.	Mount. dim. Einbaumaß
J01341A0061	Z90

13

SMP SMP



13.1	SMP Bulkhead Plug	252	13.1	SMP-Kabeleinbaustecker	252
13.2	SMP Straight Receptacle, male, for PCB.....	252	13.2	SMP-Anbaustecker für gedruckte Schaltungen	252
13.3	SMP Angle Receptacle, male, for PCB.....	252	13.3	SMP-Winkelstecker für gedruckte Schaltungen	252
13.4	SMP Straight PCB Receptacle in SMT and Edge-Mount	253	13.4	SMP-Stecker für gedruckte Schaltungen in SMT und Edge-Mount	253
13.5	SMP Straight PCB Plug	253	13.5	SMP-Stecker für gedruckte Schaltungen in SMT	253
13.6	SMP Straight Cable Jack	254	13.6	SMP-Kabelbuchse.....	254
13.7	SMP Straight Cable Jack Crimp	254	13.7	SMP-Kabelbuchse Crimp	254
13.8	SMP Angle Cable Jack	254	13.8	SMP-Kabelwinkelbuchse.....	254
13.9	SMP Angle Cable Jack Crimp	255	13.9	SMP-Kabelwinkelbuchse Crimp	255
13.10	SMP Bullet	255	13.10	SMP-Kupplung	255

The SMP series comprises micro-miniature RF connectors with a snap coupling mechanism, suitable for use up to 12 GHz. The impedance is controlled at 50 Ω. The mating faces are designed in accordance with the MIL-STD-348A specification. Cable terminations are either crimp or solder designs, for flexible and semi-rigid cables. The SMP series connectors are primarily used in high-speed signal transmission lines. Board-to-board PCB connections can be realised using the so-called SMP „bullets“.

There are three different coupling mechanisms:

- Smooth bore
- Limited detent
- Full detent

Bei der Serie SMP handelt es sich um koaxiale Steckverbinder in push-on Technik, die bis zu einer Frequenz von 12 GHz eingesetzt werden können. Der Wellenwiderstand beträgt 50 Ω. Das Steckgesicht ist nach MIL-STD-348A. Kabel werden je nach Ausführung durch Crimpen oder Löten angeschlossen. Die Steckverbinder der Serie SMP werden hauptsächlich in der Übertragung von Hochgeschwindigkeitssignalen verwendet. Direkte Verbindungen zwischen zwei Platinen können über die sogenannten „Bullets“ realisiert werden.

Zwischen folgenden drei Bauformen kann unterschieden werden:

- Smooth bore: Gleitender Kontakt
- Limited detent: Mittelfeste Verrastung
- Full detent: Feste Verrastung

Mechanical Characteristics

Durability (mating cycles) Full Detent	≥ 100	Lebensdauer (Steckungen) Full Detent
Durability (mating cycles) Limited Detent	≥ 500	Lebensdauer (Steckungen) Limited Detent
Durability (mating cycles) Smooth Bore	≥ 1000	Lebensdauer (Steckungen) Smooth Bore
Insertion force Full Detent	68 N max.	Steckkraft Full Detent
Insertion force Limited Detent	45 N max.	Steckkraft Limited Detent
Insertion force Smooth Bore	9 N max.	Steckkraft Smooth Bore
Withdrawal force Full Detent	22 N min.	Ziehkraft Full Detent
Withdrawal force Limited Detent	9 N min.	Ziehkraft Limited Detent
Withdrawal force Smooth Bore	2.2 N min.	Ziehkraft Smooth Bore
Material: spring contacts	CuBe2	Werkstoff: Federnde Kontaktteile
Material: solid contact parts	CuZn39Pb3	Werkstoff: Nichtfedernde Kontaktteile
Material: crimp ferrule	Cu	Werkstoff: Crimprohr
Material: insulators	PTFE, LCP, PEEK	Werkstoff: Isolierungen
Finish: Inner conductor	NiP-Au	Oberfläche: Innenleiter
Finish: Outer conductor	NiP-Au	Oberfläche: Außenleiter
Finish: Other metal parts	Ni-Au	Oberfläche: Sonstige Metallteile

Mechanische Eigenschaften

Climatic Characteristics

Climatic category acc. to IEC 60068 - 1	55/155/21	Prüfklasse nach DIN IEC 60068 Teil 1
---	-----------	--------------------------------------

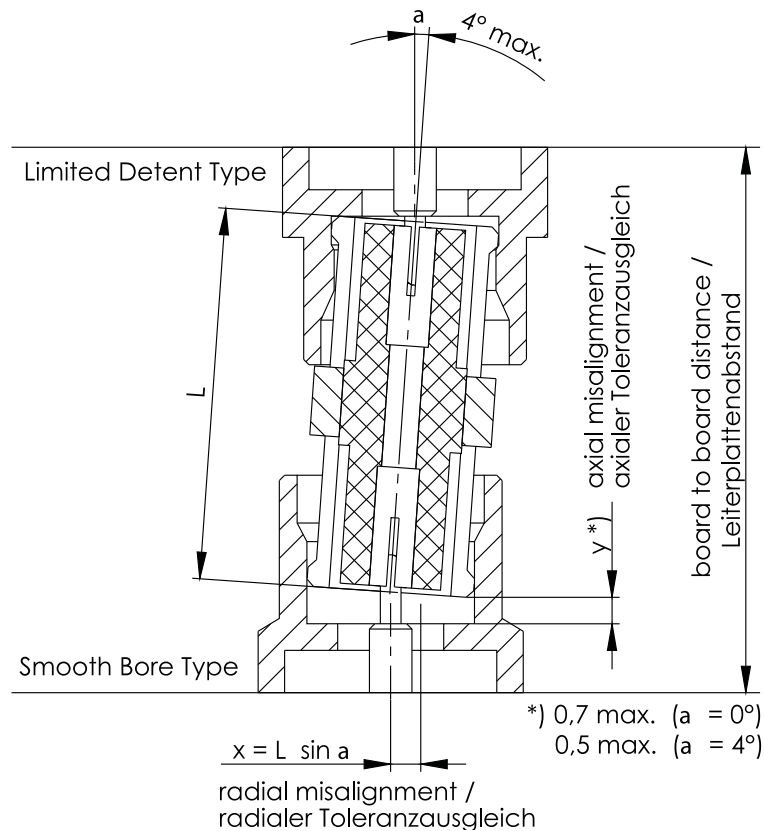
Thermische und klimatische Eigenschaften

Electrical Characteristics

Contact resistance inner conductor	≤ 6 mΩ	Durchgangswiderstand Innenleiter
Contact resistance outer conductor	≤ 2 mΩ	Durchgangswiderstand Außenleiter
Insulation resistance	≥ 5 GΩ	Isolationswiderstand
Impedance	50 Ω	Wellenwiderstand
Frequency range up to	12 GHz	Frequenzbereich bis
VSWR: Straight style, semi-rigid	typ. 1.03+0.02 f (GHz)	VSWR: Gerade Ausführung, semi rigid
VSWR: Angle style, semi-rigid	typ. 1.04+0.03 f (GHz)	VSWR: Winkel Ausführung, semi-rigid
Proof voltage	500 Veff/50 Hz	Prüfspannung
Working voltage	≤ 335 Veff/50 Hz	Betriebsspannung

Elektrische Eigenschaften

Misalignment Tolerances Toleranzausgleich



Radial Misalignment Tolerance:

The special design of the SMP mating faces makes this connector series particularly suitable for so-called board-to-board connections. For such applications, the electrical contact between the 2 PCBs is realised by using an adapter (also referred to as a „bullet“), which depending on its actual length, permits a corresponding radial misalignment. The maximum radial misalignment tolerance can be calculated using the formula $x = L \cdot \sin a$. The longer the adapter the greater the radial misalignment tolerance. The number of board-to-board connections is optional.

Axial misalignment tolerance:

Axial misalignment tolerance can be achieved by using at least one smooth bore connector. The mating face design permits a maximum axial misalignment of 0.7 mm. However, it must be noted that, in applications where use is made of the maximum radial tolerance, then the maximum axial tolerance is reduced to 0.5 mm.

Radialer Toleranzausgleich:

Durch den speziellen Aufbau der SMP Steckgesichter ist diese Steckverbinderserie besonders für sogenannte „Board to Board“ Verbindungen geeignet. Dabei kommt, zum Herstellen des elektrischen Kontaktes zwischen den beiden Platinen, ein Adapter (auch genannt „Bullet“) zum Einsatz der, je nach Länge, einen entsprechenden radialen Toleranzausgleich erlaubt. Die maximale radiale Toleranz kann über die Formel $x = L \cdot \sin a$ berechnet werden. Es gilt: je länger der Adapter, desto größer die radiale Toleranz. Zwischen zwei Platinen kann eine beliebige Anzahl dieser Verbindungen vorgenommen werden.

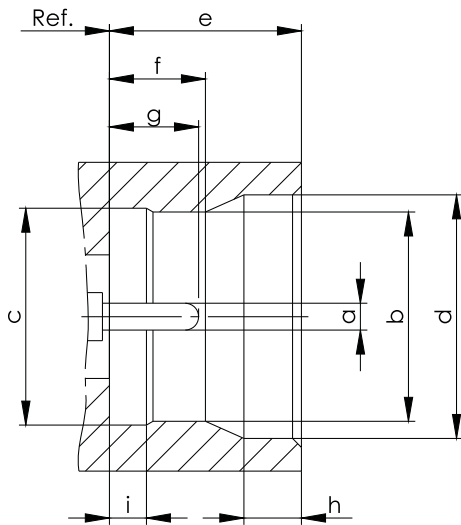
Axialer Toleranzausgleich:

Ein axialer Toleranzausgleich kann unter Verwendung mindestens eines Smooth-Bore Steckers realisiert werden. Dabei erlaubt der Steckgesichtsaufbau dieses Steckers einen maximalen axialen Toleranzausgleich von 0,7 mm. Allerdings muss beachtet werden, dass wenn der maximale radiale Toleranzausgleich ausgeschöpft wird, sich der maximale axiale Toleranzausgleich auf 0,5 mm verringert.

SMP Mating Face
SMP-Steckgesicht

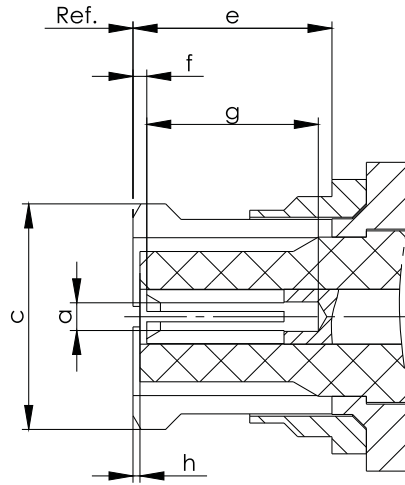
Plug

Stecker



Jack

Buchse



Smooth Bore

	[inch]		[mm]	
	min.	max.	min.	max.
a	0.014	0.016	0.36	0.41
b	0.123	0.127	3.12	3.23
c	0.123	0.127	3.12	3.23
d	0.139	0.145	3.53	3.68
e	0.108	0.112	2.74	2.85
f	0.059	0.065	1.50	1.65
g	0.045	0.055	1.14	1.40
h	0.033	0.037	0.84	0.94

	[inch]		[mm]	
	min.	max.	min.	max.
a	federnd*		resilient*	
c	-	0.135	-	3.43
e	0.112	-	2.85	-
f	0	0.008	0	0.20
g	0.070	-	1.78	-
h	0	-	0	-

*dim. to meet electrical and mechanical requirements

*entsprechend elektrischen und mechanischen Anforderungen

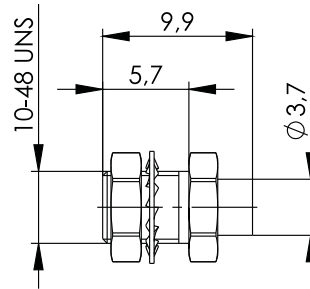
Limited Detent

	[inch]		[mm]	
	min.	max.	min.	max.
a	0.014	0.016	0.36	0.41
b	0.118	0.122	3.00	3.10
c	0.124	0.126	3.15	3.20
d	0.139	0.145	3.53	3.68
e	0.108	0.112	2.74	2.85
f	0.054	0.060	1.37	1.52
g	0.045	0.055	1.14	1.40
h	0.033	0.037	0.84	0.94
i	0.021	0.024	0.52	0.60

Full Detent

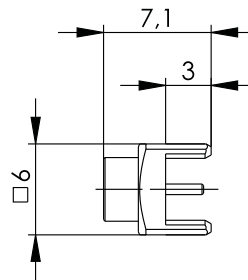
	[inch]		[mm]	
	min.	max.	min.	max.
a	0.014	0.016	0.36	0.41
b	0.114	0.118	2.90	3.00
c	0.124	0.126	3.15	3.20
d	0.139	0.145	3.53	3.68
e	0.108	0.112	2.74	2.85
f	0.051	0.057	1.30	1.45
g	0.045	0.055	1.14	1.40
h	0.033	0.037	0.84	0.94
i	0.021	0.024	0.52	0.60

13.1

SMP Bulkhead Plug
SMP-Kabeleinbaustecker

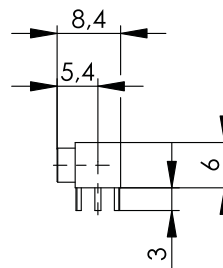
Order No. Bestell-Nr.	Cable group; cable Kabelgruppe; Kabel	Remarks Anmerkungen	Assembly Montage	Mount. dim. Einbaumaß
J01390A0011	G11 (UT-85)	solder/solder; Limited Detent löt/löt; Limited Detent	C32	Z119

13.2

SMP Straight Receptacle, male, for PCB
SMP-Anbaustecker für gedruckte Schaltungen

Order No. Bestell-Nr.	Remarks Anmerkungen	Mount. dim. Einbaumaß
J01390A0041	Limited Detent	Z25

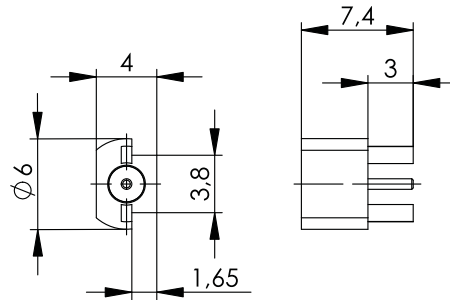
13.3

SMP Angle Receptacle, male, for PCB
SMP-Winkelstecker für gedruckte Schaltungen

Order No. Bestell-Nr.	Remarks Anmerkungen	Mount. dim. Einbaumaß
J01390A0051	Limited Detent	Z25

**SMP Straight PCB Receptacle in SMT and Edge-Mount
SMP-Stecker für gedruckte Schaltungen in SMT und Edge-Mount**

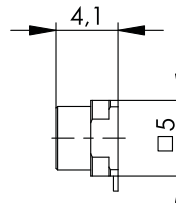
13.4



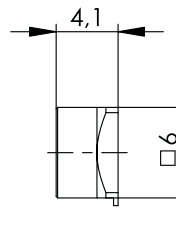
Order No. Bestell-Nr.	Remarks Anmerkungen	Mount. dim. Einbaumaß
J01390A0005	Limited Detent	Z118
J01390C0005	Limited Detent; tape and reel packed acc. to DIN IEC 286-3 Limited Detent; Blistergurtverpackung gemäß DIN IEC 286-3	Z118

**SMP Straight PCB Plug
SMP-Stecker für gedruckte Schaltungen in SMT**

13.5



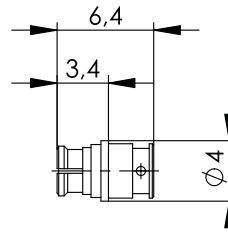
Order No. Bestell-Nr.	Remarks Anmerkungen	Mount. dim. Einbaumaß
J01390A0021	Limited Detent	Z120
J01390C0021	Limited Detent; tape and reel packed acc. to DIN IEC 286-3 Limited Detent; Blistergurtverpackung gemäß DIN IEC 286-3	Z120



Order No. Bestell-Nr.	Remarks Anmerkungen	Mount. dim. Einbaumaß
J01390A0031	Smooth bore, Wide Guide	Z120
J01390C0031	Smooth bore, Wide Guide; tape and reel packed acc. to DIN IEC 286-3 Smooth bore, Wide Guide; Blistergurtverpackung gemäß DIN IEC 286-3	Z120

13.6

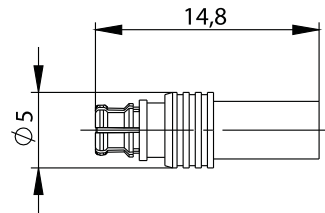
SMP Straight Cable Jack SMP-Kabelbuchse



Order No. Bestell-Nr.	Cable group; cable Kabelgruppe; Kabel	Remarks Anmerkungen	Assembly Montage
J01391A0011	G11 (UT-85)	solder/solder löt/löt	C34

13.7

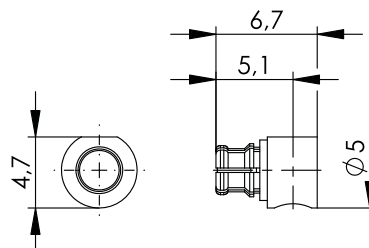
SMP Straight Cable Jack Crimp SMP-Kabelbuchse Crimp



Order No. Bestell-Nr.	Cable group; cable Kabelgruppe; Kabel	Assembly Montage	Crimp die Crimpeinsatz
J01391A0101	G7 (RG-316/U)	C5416	N01001A0009
J01391A0111	G8 (RD-316)	C5420	N01001A0014
J01391A0121	G3 (RG-178B/U)	C5417	N01001A0010
J01391A0131	K 01252 D	C5417	N01001A0010

13.8

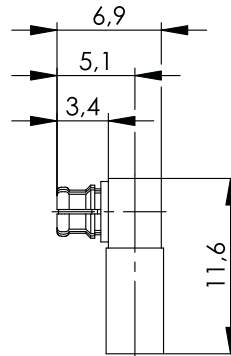
SMP Angle Cable Jack SMP-Kabelwinkelbuchse



Order No. Bestell-Nr.	Cable group; cable Kabelgruppe; Kabel	Remarks Anmerkungen	Assembly Montage
J01391A0001	G11 (UT-85)	solder/solder löt/löt	C33

**SMP Angle Cable Jack Crimp
SMP-Kabelwinkelbuchse Crimp**

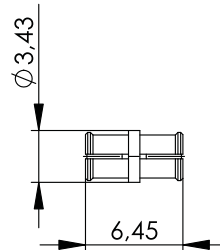
13.9



► Order No. ► Bestell-Nr.	Cable group; cable Kabelgruppe; Kabel	Remarks Anmerkungen	Assembly Montage	Crimp die Crimpeinsatz
J01391A0041	G3 (RG-178B/U)	solder/crimp löt/crimp	C5117	N01001A0010
J01391A0021	G7 (RG-316/U)	solder/crimp löt/crimp	C5116	N01001A0009
J01391A0031	G8 (RD-316)	solder/crimp löt/crimp	C5120	N01001A0014
J01391A0051	K 01252 D	solder/crimp löt/crimp	C5117	N01001A0010

**SMP Bullet
SMP-Kupplung**

13.10



► Order No. ► Bestell-Nr.	Remarks Anmerkungen
J01392A0001	f-f; L=6.45 Bu-Bu; L=6.45

Other lengths on request.

Andere Längen auf Anfrage.



1.6/5.6
1.6/5.6

14.1	1.6/5.6 Straight Plug Crimp	261	14.1	1.6/5.6 Kabelstecker Crimp	261
14.2	1.6/5.6 Angle Plug Crimp	261	14.2	1.6/5.6 Kabelwinkelstecker Crimp	261
14.3	1.6/5.6 U Link, male	262	14.3	1.6/5.6 Bügelstecker	262
14.4	1.6/5.6 Bulkhead Jack Crimp	262	14.4	1.6/5.6 Kabeleinbaubuchse Crimp	262
14.5	1.6/5.6 Angle Bulkhead Jack Crimp	263	14.5	1.6/5.6 Kabelwinkeleinbaubuchse Crimp	263
14.6	1.6/5.6 Bulkhead Receptacle, female	263	14.6	1.6/5.6 Einbaubuchse	263
14.7	1.6/5.6 PCB Receptacle, female	263	14.7	1.6/5.6 Buchse für gedruckte Schaltungen	263
14.8	1.6/5.6 Angle PCB Receptacle, female	264	14.8	1.6/5.6 Winkelbuchse für gedruckte Schaltungen	264
14.9	1.6/5.6 Adaptors	264	14.9	1.6/5.6 Kupplungen	264
14.10	1.6/5.6 Bulkhead Adaptor	264	14.10	1.6/5.6 Verbindungsstück	264

The 1.6/5.6 series of connectors are available with three different plug designs: Snap-on coupling allowing rapid but secure connections, screw coupling for vibration proof installations, slide-on coupling which is suitable for rack and panel systems. The jack has one mating-face design, which will mate with all three plug types.

The maximum frequency for this series is limited to 1 GHz. The impedance is controlled at 75 Ω for all types. Versions of this series connector are available for mounting to printed circuit boards using thru-hole soldered techniques. Clamp and crimp techniques are used to terminate this series to cables. 1.6/5.6 connectors find applications in many types of communication equipment.

Die Steckverbindungen der Serie 1.6/5.6 werden mit drei verschiedenen Kupplungsarten angeboten: Schnapptechnik gewährleistet eine schnelle aber sichere Verbindung, Schraubtechnik garantiert Vibrationsbeständigkeit, Einschubtechnik geeignet für geringe Steck- und Ziehkraften. Die Anschlussbuchse ist passend für alle drei Kupplungsarten.

Diese Steckverbindungen können bis zu einer Frequenz von 1 GHz eingesetzt werden. Der Wellenwiderstand der Serie 1.6/5.6 beträgt 75 Ω. Steckverbindungen sind für flexible Kabel und für Leiterplatten erhältlich. Kabel werden durch Klemmen oder Crimpen angeschlossen. Die Steckverbinder der Serie 1.6/5.6 werden hauptsächlich in Telekommunikationsanlagen eingesetzt.

Mechanical Characteristics

Durability (mating cycles).....	≥ 1000.....	Lebensdauer (Steckungen)
Insertion force: Screw.....	≤ 12 N.....	Steckkraft: Schraub
Insertion force: Snap-on.....	≤ 50 N.....	Steckkraft: Einrast
Insertion force: Slide-on.....	≤ 12 N.....	Steckkraft: Einschub
Withdrawal force: Screw.....	2.2 - 10 N.....	Ziehkraft: Schraub
Withdrawal force: Snap-on.....	≥ 18 N.....	Ziehkraft: Einrast
Withdrawal force: Slide-on.....	2.2 - 10 N.....	Ziehkraft: Einschub
Material: spring contacts.....	CuNi1Pb1P(C97), CuBe2.....	Werkstoff: Federnde Kontaktteile
Material: outer conductor.....	CuZn39Pb3, CuZn38Pb2.....	Werkstoff: Außenleiter
Material: other metal parts.....	CuZn39Pb3, CuZn38Pb2.....	Werkstoff: Sonstige Metallteile
Material: insulators.....	PTFE, PE.....	Werkstoff: Isolierteile
Finish: Inner conductor.....	NiP-Au.....	Oberfläche: Innenleiter
Finish: Outer conductor.....	NiP-Au.....	Oberfläche: Außenleiter
Finish: Other metal parts.....	CuSnZn3.....	Oberfläche: Sonstige Metallteile

Mechanische Eigenschaften

Climatic Characteristics

Climatic category acc. to IEC 60068 - 1.....	40/85/21.....	Prüfklasse nach DIN IEC 60068 Teil 1
--	---------------	--------------------------------------

Thermische und klimatische Eigenschaften

Electrical Characteristics

Contact resistance inner conductor.....	≤ 4 mΩ.....	Durchgangswiderstand Innenleiter
Contact resistance outer conductor.....	≤ 2 mΩ.....	Durchgangswiderstand Außenleiter
Insulation resistance.....	16 GΩ.....	Isolationswiderstand
Voltage proof.....	1 kVeff/50 Hz.....	Spannungsfestigkeit
Impedance.....	75 Ω.....	Wellenwiderstand
Return loss, straight types at 1 GHz*.....	≥36 dB.....	Rückflusdämpfung, gerade Ausführung bei 1 GHz*
Return loss, straight types at 3 GHz*.....	≥27 dB.....	Rückflusdämpfung, gerade Ausführung bei 3 GHz*
Return loss, angled types at 1 GHz*.....	≥30 dB.....	Rückflusdämpfung, Winkelausführung bei 1 GHz*
Return loss, angled types at 3 GHz*.....	≥20 dB.....	Rückflusdämpfung, Winkelausführung bei 3 GHz*
Working voltage.....	≤ 500 Veff/50 Hz.....	Betriebsspannung
Frequency range up to.....	3 GHz (Cable Connectors); 1 GHz.....	Frequenzbereich bis

*Werte für Kabel-Steckverbinder

Elektrische Eigenschaften

Standards

IEC 60 169-13

In most cases, the RF connectors from Telegärtner fulfill or exceed the IEC standard 60169-13 requirements of Return loss. Depending on the design and cable type, however, particular connectors could deviate from the norm. The exact parameters of individual products are available upon request.

Normen

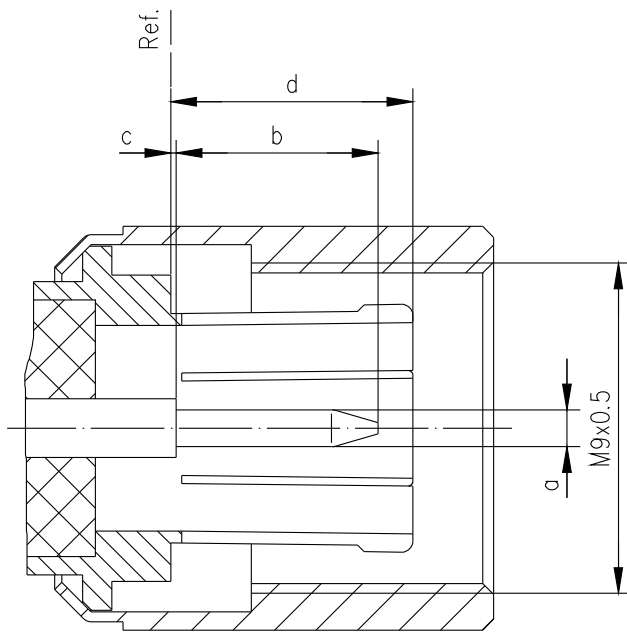
IEC 60 169-13

Die Telegärtner-Steckverbinder erfüllen oder übertreffen in den meisten Fällen die Normwerte gemäß IEC Norm 60169-13 bezüglich der Rückflusdämpfung. Je nach Ausführung und Kabeltype können einzelne Steckverbinder jedoch abweichen. Die genauen Parameter der einzelnen Produkte sind auf Anfrage erhältlich.

1.6/5.6 Mating Face 1.6/5.6-Steckgesicht

Plug

Stecker

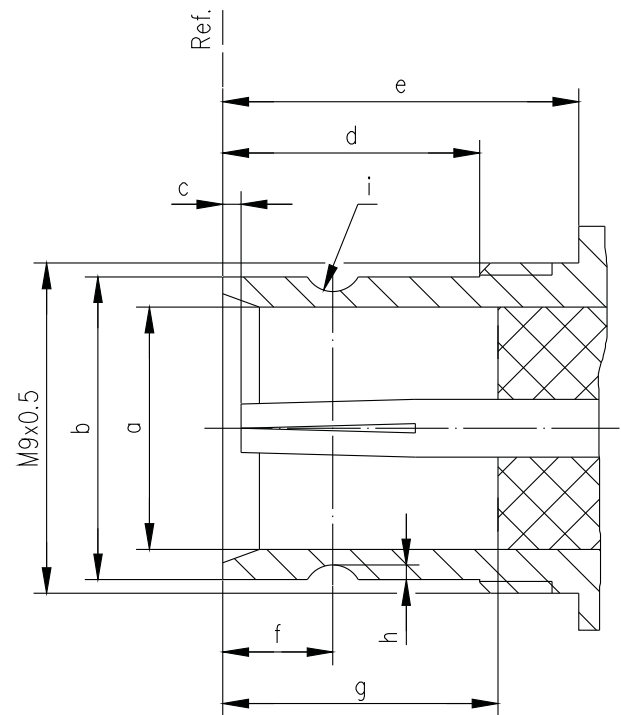


schraub / screw

	[inch]		[mm]	
	min.	max.	min.	max.
a	0.038	0.041	0.97	1.03
b	-	0.217	-	5.5
c	-	0.006	-	0.15
d	0.252	0.260	6.4	6.6

Jack

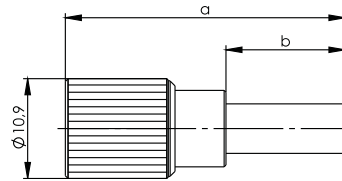
Buchse



	[inch]		[mm]	
	min.	max.	min.	max.
a	0.260	0.263	6.6	6.69
b	0.319	0.325	8.1	8.25
c	0.010	-	0.25	-
d	0.276	0.295	7.0	7.5
e	0.382	-	9.7	-
f	0.114	0.122	2.9	3.1
g	0.264	-	6.7	-
h	0.016	0.018	0.40	0.45
i	0.0315 nom.	0.0315 nom.	0.8 nom.	0.8 nom.

1.6/5.6 Straight Plug Crimp
1.6/5.6 Kabelstecker Crimp

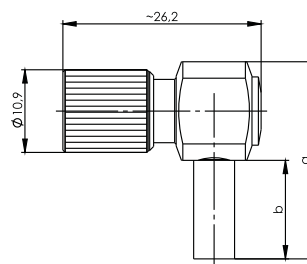
14.1



Order No. Bestell-Nr.	Cable group; cable Kabelgruppe; Kabel	Remarks Anmerkungen	Dimensions Abmessungen	Assembly Montage	Crimp die Crimpeinsatz
J01070A2000	G4 (RG-179B/U)	screw; crimp/crimp schraub; crimp/crimp	a=27.1; b=9.5	C4525	N01001A0027
J01070A2002	G12 (0.315/1.95-3.7)	screw; crimp/crimp schraub; crimp/crimp	a=27.1; b=9.5	C4832	N01001L1274
J01070G2000	G13 (0.4/2.5); G50 (0.45/2.0-3.4)	screw; crimp/crimp schraub; crimp/crimp	a=30.6; b=13	C4532	N01001L1274
J01070K2000	G2 (RG-59B/U)	screw; crimp/crimp schraub; crimp/crimp	a=30.6; b=13	C4533	N01001A0067

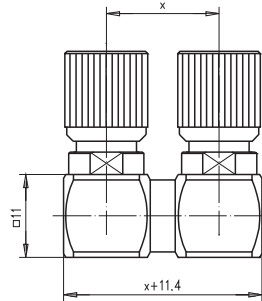
1.6/5.6 Angle Plug Crimp
1.6/5.6 Kabelwinkelstecker Crimp

14.2



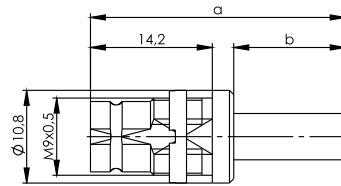
Order No. Bestell-Nr.	Cable group; cable Kabelgruppe; Kabel	Remarks Anmerkungen	Dimensions Abmessungen	Assembly Montage	Crimp die Crimpeinsatz
J01070A2001	G4 (RG-179B/U); 0.36L/1.6; 0.38L/1.6; 0.38L/1.7	screw; solder/crimp schraub; löt/crimp	a=22.5; b=9.5	C4703	N01001A0009
J01070A2003	G12 (0.315/1.95-3.7)	screw; solder/crimp schraub; löt/crimp	a=22.5; b=9.5	C5004	N01001L1274
J01070G2001	G13 (0.4/2.5); G50 (0.45/2.0-3.4)	screw; solder/crimp schraub; löt/crimp	a=26; b=13	C4704	N01001L1274
J01070K2001	G2 (RG-59B/U)	screw; solder/crimp schraub; löt/crimp	a=26; b=13	C4706	N01001A0007

14.3

1.6/5.6 U Link, male
1.6/5.6 Bügelstecker

Order No. Bestell-Nr.	Remarks Anmerkungen	Dimensions Abmessungen
J01070A0010	screw Schraub	x=15

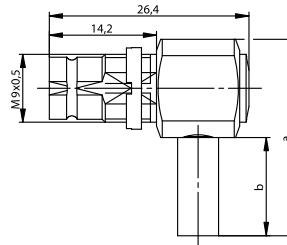
14.4

1.6/5.6 Bulkhead Jack Crimp
1.6/5.6 Kabeleinbaubuchse Crimp

Order No. Bestell-Nr.	Cable group; cable Kabelgruppe; Kabel	Remarks Anmerkungen	Dimensions Abmessungen	Mount. dim. Einbaumaß	Assembly Montage	Crimp die Crimpeinsatz
J01073A2000	G4 (RG-179B/U)	fixed mount; crimp/crimp fester Einbau; crimp/crimp	a=26.2; b=9.5	Z32	C4625	N01001A0027
J01073A2002	G12 (0.315/1.95-3.7)	fixed mount; crimp/crimp fester Einbau; crimp/crimp	a=26.2, b=9.5	Z32	C4932	N01001L1274
J01073G2000	G13 (0.4/2.5), G50 (0.45/2.0-3.4)	fixed mount; crimp/crimp fester Einbau; crimp/crimp	a=29.7; b=13	Z32	C4632	N01001L1274
J01073K2000	G2 (RG-59B/U)	fixed mount; crimp/crimp fester Einbau; crimp/crimp	a=29.7; b=13	Z32	C4633	N01001A0067
J01073A2001	G27 (1.0/4.6-6.7)	fixed mount; crimp/crimp fester Einbau; crimp/crimp	a=29.7, B=13	Z32	C4634	N01001A0068

1.6/5.6 Angle Bulkhead Jack Crimp
1.6/5.6 Kabelwinkeleinbaubuchse Crimp

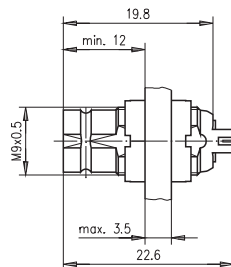
14.5



Order No. Bestell-Nr.	Cable group; cable Kabelgruppe; Kabel	Remarks Anmerkungen	Dimensions Abmessungen	Mount. dim. Einbaumaß	Assembly Montage	Crimp die Crimpeinsatz
J01073G2001	G13 (0.4/2.5); G50 (0.45/2.0-3.4)	fixed mount; solder/crimp fester Einbau; löt/crimp	a=26, b=13	Z32	C4704	N01001L1274
J01073A2003	G4 (RG-179B/U); 0.36L/1.6; 0.38L/1.6; 0.38L/1.7	fixed mount; solder/crimp fester Einbau; löt/crimp	a=22.5, B=9.5	Z32	C4703	N01001A0009

1.6/5.6 Bulkhead Receptacle, female
1.6/5.6 Einbaubuchse

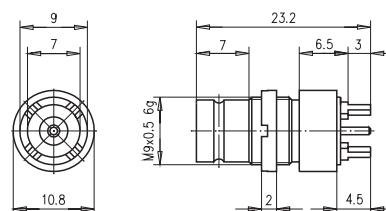
14.6



Order No. Bestell-Nr.	Remarks Anmerkungen	Mount. dim. Einbaumaß
J01073A1703	with solder tab mit Lötfahne	Z32

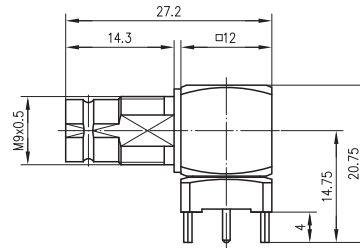
1.6/5.6 PCB Receptacle, female
1.6/5.6 Buchse für gedruckte Schaltungen

14.7



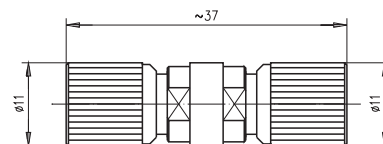
Order No. Bestell-Nr.	Mount. dim. Einbaumaß
J01073A0007	Z37

14.8

1.6/5.6 Angle PCB Receptacle, female
1.6/5.6 Winkelbuchse für gedruckte Schaltungen

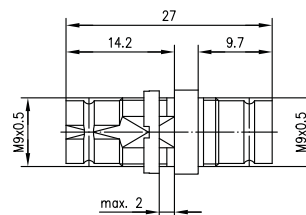
► Order No.	Mount. dim.
► Bestell-Nr.	Einbaumaß
J01073A0010	Z06

14.9

1.6/5.6 Adaptors
1.6/5.6 Kupplungen

► Order No.	Remarks
► Bestell-Nr.	Anmerkungen
J01074A1704	m-m screw Sti-Sti Schraub

14.10

1.6/5.6 Bulkhead Adaptor
1.6/5.6 Verbindungsstück

► Order No.	Remarks	Mount. dim.
► Bestell-Nr.	Anmerkungen	Einbaumaß
J01074B1705	f-f Bu-Bu	Z32

7-16 7-16



15.1	7-16 Straight Plug	269	15.1	7-16 Kabelstecker.....	269
15.2	7-16 Straight Plug Crimp	274	15.2	7-16 Kabelstecker Crimp	274
15.3	7-16 Angle Plug	274	15.3	7-16 Kabelwinkelstecker.....	274
15.4	7-16 Angle Plug Crimp	277	15.4	7-16 Kabelwinkelstecker Crimp	277
15.5	7-16 Panel Plug	277	15.5	7-16 Einbaustecker mit Flansch	277
15.6	7-16 Straight Jack.....	278	15.6	7-16 Kabelbuchse.....	278
15.7	7-16 Straight Jack Crimp	281	15.7	7-16 Kabelbuchse Crimp	281
15.8	7-16 Bulkhead Jack	282	15.8	7-16 Kabeleinbaubuchse	282
15.9	7-16 Panel Jack	283	15.9	7-16 Kabeleinbaubuchse mit Flansch.....	283
15.10	7-16 Panel Jack Crimp	283	15.10	7-16 Kabeleinbaubuchse mit Flansch Crimp.....	283
15.11	7-16 Receptacle for Panel Mounting.....	284	15.11	7-16 Gerätebuchse.....	284
15.12	7-16 Rigid Line Connectors.....	285	15.12	7-16 Rohrleitungsverbinder	285
15.13	7-16 Adaptor	286	15.13	7-16 Kupplung	286
15.14	7-16 Panel Adaptor	287	15.14	7-16 Kupplung mit Flansch.....	287
15.15	7-16 Bulkhead Adaptor	288	15.15	7-16 Verbindungsstück.....	288
15.16	7-16 Angle Adaptor	288	15.16	7-16 Winkelkupplung	288
15.17	7-16 Surge Suppressor	289	15.17	7-16 Überspannungsableiter	289
15.18	7-16 Dust Cap	296	15.18	7-16 Abdeckkappe	296
15.19	7-16 Termination Load	297	15.19	7-16 Abschlusswiderstand.....	297
15.20	7-16 Jumper Cables 1/2" IP68, Plug - Jack	298	15.20	7-16 Jumper-Kabel 1/2" IP 68, Stecker - Buchse.....	298
15.21	7-16 Jumper Cables 1/2", IP68, Plug - Plug.....	299	15.21	7-16 Jumper-Kabel 1/2", IP 68, Stecker - Stecker	299
15.22	7-16 Jumper Cables 1/2", IP68, Jack - Jack	299	15.22	7-16 Jumper-Kabel 1/2", IP 68, Buchse - Buchse	299
15.23	7-16 Jumper Cables 1/2", IP68, Plug - Angle Plug	299	15.23	7-16 Jumper-Kabel 1/2", IP 68, Stecker - Winkelstecker	299
15.24	7-16 Jumper Cables 1/2", IP 68, Jack - Angle Plug.....	300	15.24	7-16 Jumper-Kabel 1/2", IP 68, Buchse - Winkelstecker	300

The 7-16 (DIN) series is a very popular coax connector for use in Mobile Radio equipment. It is a larger sized precision weatherproof connector supplied with a thread coupling. Depending on design, this connector can be used up to 7.5 GHz.

Only 50 Ω impedances are available. Connector styles are available for flexible, conformable, semi-rigid and corrugated cable types. Solder, clamp or crimp cable terminations are used for this series. Applications for these connectors are typically radio base station interconnection and test equipment where vibration resistance and environmental protection is required. Special design techniques for this series of connectors have resulted in previously unattainable levels of performance in regard to return loss (VSWR) and intermodulation distortion. 7-16 connectors allow high-power high-frequency transmission in coaxial lines.

Mating face sealing for 7-16 connectors between plug and jack (mated) according to IP 68. This classification is a general statement for the relevant series. Individual connectors may deviate from the values shown. If in doubt, please consult our engineers.

Die Serie 7-16 (DIN) sind weit verbreitete koaxiale Steckverbindungen im Mobilfunkbereich. Diese unempfindlichen Steckverbindungen verfügen über einen Schraubverschluss und sind wasserdicht. Sie können je nach Ausführung bis zu einer Frequenz von 7.5 GHz eingesetzt werden.

Die Steckverbindungen der Serie 7-16 haben einen Wellenwiderstand von 50 Ω . Steckverbindervarianten gibt es für flexible, Semi-Flex-, Semi-Rigid- und Wellmantelkabel. Kabel werden durch Löten, Crimpen oder Klemmen angeschlossen. Diese Steckverbindungen werden insbesondere im Mobilfunk eingesetzt. Darüber hinaus werden sie auch für Testzwecke verwendet, bei denen Vibrations- und Witterungsbeständigkeit gefordert ist. Die spezielle Konstruktion der 7-16 Steckverbinder gewährleisten hervorragende Ergebnisse bei Rückflusdämpfung (VSWR) und Intermodulationsfestigkeit. 7-16 Steckverbindungen sind für die Übertragung von hohen Leistungen bei hohen Frequenzen geeignet.

Diese Steckverbinder erfüllen die Querdichtigkeit im Steckgesicht zwischen Stecker und Buchse im gesteckten Zustand gemäß IP 68. Diese Schutzklasse ist pauschal für die Serie 7-16 festgelegt worden. Für einzelne Steckverbindungen kann es zu Abweichungen kommen. Im Zweifelsfall bitte anfragen.

Mechanical Characteristics

Durability (mating cycles).....	≥ 500	Lebensdauer (Steckungen)
Recommended coupling torque	25 - 35 Nm	Empfohlenes Kupplungsdrehmoment
Material: spring contacts	CuBe2, copper alloy.....	Werkstoff: Federnde Kontaktteile
Material: outer conductor	CuZn39Pb3	Werkstoff: Außenleiter
Material: other metal parts	CuZn39Pb3	Werkstoff: Sonstige Metallteile
Material: insulators.....	PTFE, PFA.....	Werkstoff: Isolierteile
Material: gaskets	Silicone, NBR.....	Werkstoff: Dichtungen
Finish: Inner conductor	Cu2Ag5	Oberfläche: Innenleiter
Finish: Outer conductor	CuSnZn3, Ag2CuSnZn0.5 (Optargen), Cu2Ag3.....	Oberfläche: Außenleiter
Finish: Other metal parts	CuSnZn3 (Telealloy), Ni, Cu2Ag3	Oberfläche: Sonstige Metallteile

Mechanische Eigenschaften

Climatic Characteristics

Climatic category acc. to IEC 60068 - 1	55/155/56	Prüfklasse nach DIN IEC 60068 Teil 1
---	-----------------	--------------------------------------

Thermische und klimatische Eigenschaften

Electrical Characteristics

Contact resistance inner conductor.....	≤ 0.4 m Ω	Durchgangswiderstand Innenleiter
Contact resistance outer conductor.....	≤ 0.2 m Ω	Durchgangswiderstand Außenleiter
Insulation resistance.....	≥ 10 G Ω	Isolationswiderstand
Voltage proof.....	4 kVeff/50 Hz	Spannungsfestigkeit
Impedance.....	50 Ω	Wellenwiderstand
Return loss: Flexible cable.....	40 dB/1 GHz bzw. 36 dB/2 GHz	Rückflusdämpfung: Flexible Kabel
Return loss: Straight style	32 dB/4 GHz bzw. 28 dB/6 GHz	Rückflusdämpfung: Gerade Ausführung
Working voltage	≤ 2.7 kVeff/50 Hz.....	Betriebsspannung
Power	1.8 kW/1 GHz.....	Leistungsübertragung
Frequency range up to	7.5 GHz	Frequenzbereich bis

Elektrische Eigenschaften

Standards

IEC 60 169-4

Normen

IEC 60 169-4

The Return Loss values shown above correspond to the IEC standard 60 169-4. In most cases, the RF connectors from Telegärtner fulfill or exceed these requirements. Depending on the design and cable type, however, particular connectors could deviate from the norm. The exact parameters of individual products are available upon request.

Die oben angeführten Rückflusdämpfungswerte entsprechen der IEC-Norm 60 169-4. Die Telegärtner-Steckverbinder erfüllen oder übertreffen in den meisten Fällen diese Normwerte. Je nach Ausführung und Kabeltype können einzelne Steckverbinder jedoch abweichen. Die genauen Parameter der einzelnen Produkte sind auf Anfrage erhältlich.

Available types of connectors for corrugated cable

Telegärtner 7-16 connectors for Feeder (less flexible) and Jumper cables (highly flexible) are provided in 4 different types as follows:

Standard

Waterproof types for feeder and jumper cables.

short

Compact types for feeder and jumper cables. Self-adhesive shrink sleeving is necessary for waterproof external installation.

SIMFix® ST

Fast and simple connections. Designed for feeder cables. Waterproof; IP67.

SIMFix® Pro

Barrier-sealed version with additional sealing of the outer conductor; IP 68.

Steckverbinder-Ausführungen für Wellmantelkabel

Bei Telegärtner 7-16 Steckverbindern für Feeder Kabel (wenig flexibel) und Jumper Kabel (hochflexibel) lassen sich 4 Ausführungen unterscheiden:

Standard

Wasserdichte Ausführungen für Feeder und Jumper Kabel

kurz

Kompakte Ausführungen für Feeder und Jumper Kabel. Klebeschumpfschlauch für Einsatz im Freien (Wasserdichtigkeit) erforderlich.

SIMFix® ST

Schnellanschluss-Ausführungen für Feeder Kabel. Wasserdicht; IP67.

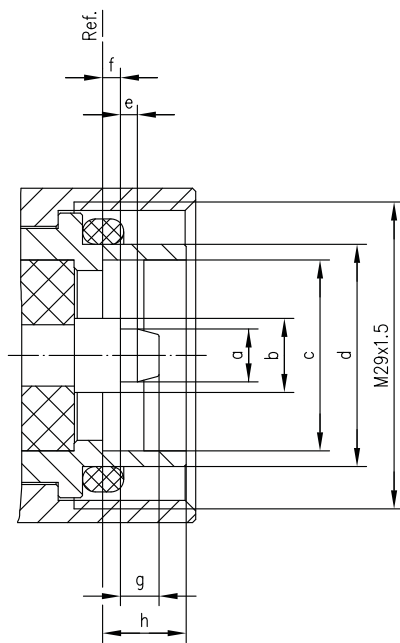
SIMFix® Pro

Längs- und querdichte Ausführung mit zusätzlicher Außenleiterabdichtung; IP 68.

7-16 Mating Face 7-16 Steckgesicht

Plug

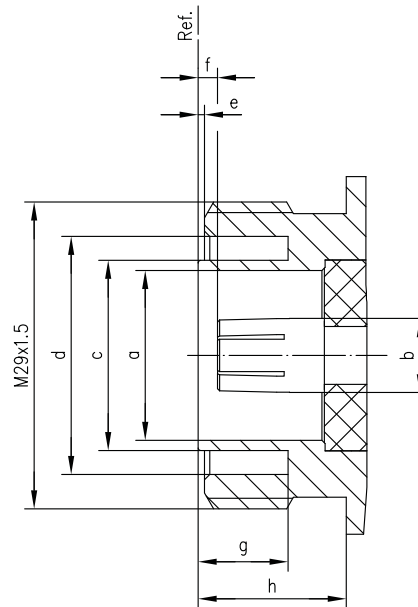
Stecker



	[inch]		[mm]	
	min.	max.	min.	max.
a	0.195	0.198	4.96	5.04
b	0.276	0.276	7.0	7.0
c	0.710	0.717	18.03	18.21
d	0.811	0.843	20.6	21.4
e	0.055	0.063	1.4	1.6
f	0.058	0.070	1.47	1.77
g	-	0.177	-	4.5
h	0.276	0.315	7.0	8.0

Jack

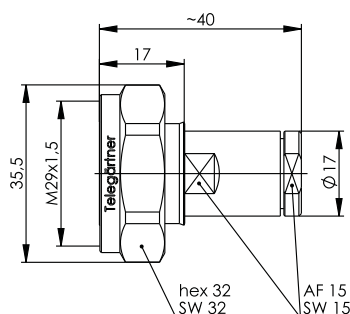
Buchse



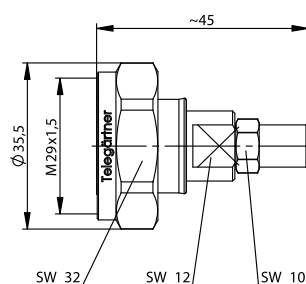
	[inch]		[mm]	
	min.	max.	min.	max.
a	0.624	0.640	15.85	16.25
b	0.276	0.276	7.0	7.0
c	0.702	0.709	17.84	18.02
d	0.870	0.902	22.1	22.9
e	0.020	0.028	0.5	0.7
f	0.070	0.082	1.77	2.07
g	0.319	-	8.1	-
h	0.394	-	10	-

7-16 Straight Plug
7-16 Kabelstecker

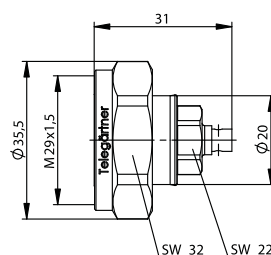
15.1



Order No. Bestell-Nr.	Cable group; cable Kabelgruppe; Kabel	Assembly Montage	Remarks Anmerkungen
J01120A0101	G37 (2.7/7.25)); G42 (2.7/7.1); RG-213/U; RG-214/U; RG393; AIROM Plus	B88	solder/clamp; IP67 löt/klemm; IP67
J01120A0103	G37 (2.7/7.25); G42 (2.6/7.1); AIRCOM Plus	B87	clamp/clamp; field mount type, IP67 klemm/klemm; Feldmontage-Type, IP67



Order No. Bestell-Nr.	Cable group; cable Kabelgruppe; Kabel	Remarks Anmerkungen	Assembly Montage
J01120C0070	G1 (RG-58C/U); G5 (RG-223/U); G6 (RG-303/U); 1.0/2.95 AF; RG-142B/U	Working voltage <1.5 KV Betriebsspannung <1,5 KV	B63

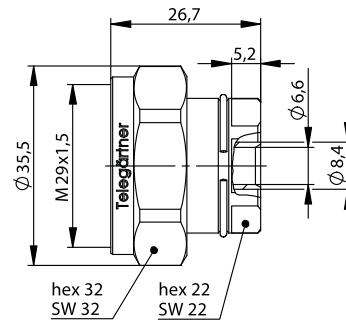


Order No. Bestell-Nr.	Cable group; cable Kabelgruppe; Kabel	Remarks Anmerkungen	Assembly Montage
J01120C0074	G10 (UT-141)	IP 68	B69

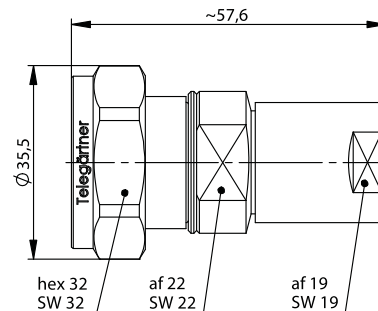
15.1

15.1

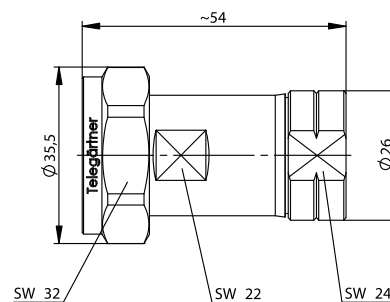
7-16 Straight Plug 7-16 Kabelstecker



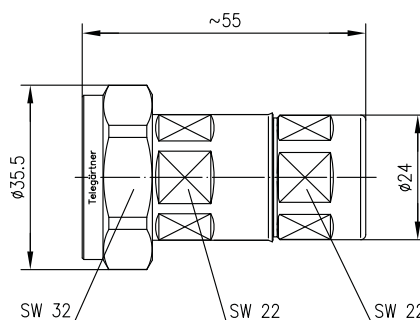
Order No. Bestell-Nr.	Cable group; cable Kabelgruppe; Kabel	Assembly Montage
J01120B0083	G9 (UT-250)	B73



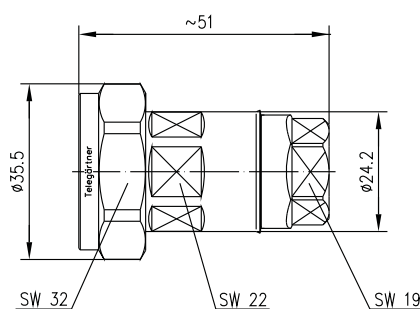
Order No. Bestell-Nr.	Cable group; cable Kabelgruppe; Kabel	Assembly Montage
J01120B0019	G28 (3/8")	B31
J01120B0022	LDF2-50	B31



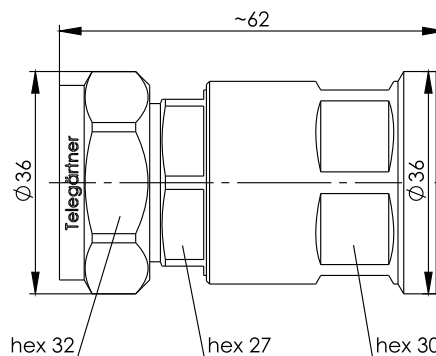
Order No. Bestell-Nr.	Cable group; cable Kabelgruppe; Kabel	Remarks Anmerkungen	Assembly Montage
J01120B0073	G23 (1/2" FLEX)	SIMFix; IP67	B65
J01120B0077	G23 (1/2" FLEX)	SIMFix Pro IP 68	B89



Order No. Bestell-Nr.	Cable group; cable Kabelgruppe; Kabel	Remarks Anmerkungen	Assembly Montage
J01120G0085	G21 (1/2")	SIMFix Pro IP 68	B90



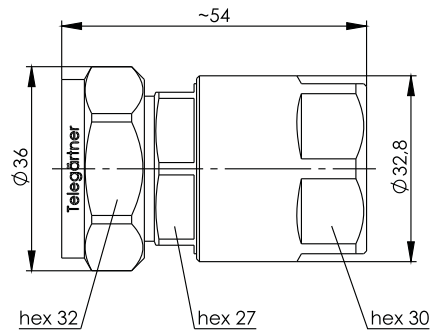
Order No. Bestell-Nr.	Cable group; cable Kabelgruppe; Kabel	Remarks Anmerkungen	Assembly Montage
J01120H0085	G21 (1/2")	SIMFix ST IP 67	B90



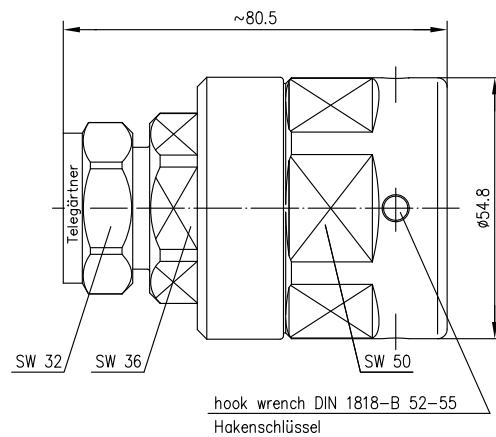
Order No. Bestell-Nr.	Cable group; cable Kabelgruppe; Kabel	Remarks Anmerkungen	Assembly Montage
J01120A0104	G24 (7/8"); G52 (7/8" Alu)	SIMFix CA-Pro IP68	B92

15.1

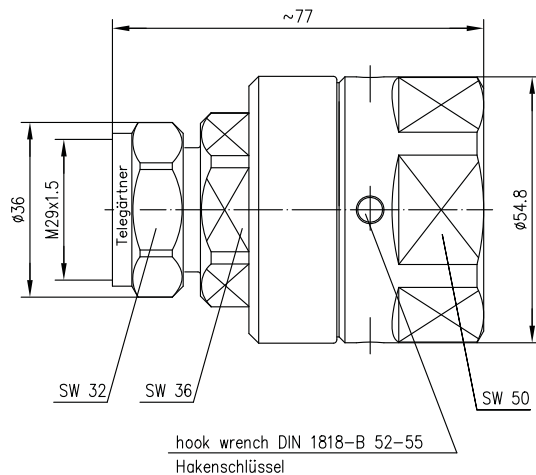
7-16 Straight Plug 7-16 Kabelstecker



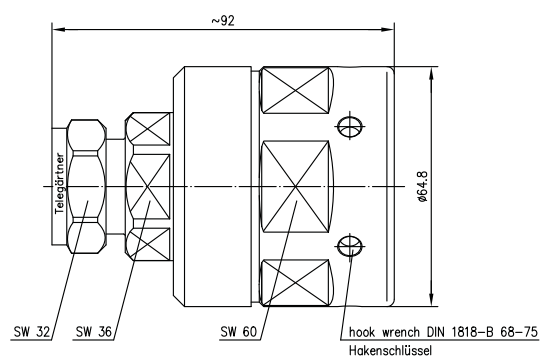
Order No. Bestell-Nr.	Cable group; cable Kabelgruppe; Kabel	Remarks Anmerkungen	Assembly Montage
J01120B0104	G24 (7/8"); G52 (7/8" Alu)	SIMFix CA-ST IP67	B92



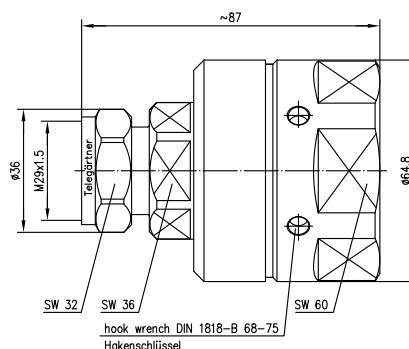
Order No. Bestell-Nr.	Cable group; cable Kabelgruppe; Kabel	Remarks Anmerkungen	Assembly Montage
J01120G0087	G33 (1 1/4")	SIMFix Pro IP 68	B80



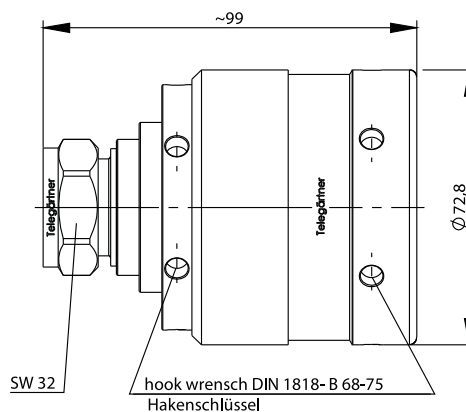
Order No. Bestell-Nr.	Cable group; cable Kabelgruppe; Kabel	Remarks Anmerkungen	Assembly Montage
J01120H0087	G33 (1 1/4")	SIMFix ST IP 67	B80



Order No. Bestell-Nr.	Cable group; cable Kabelgruppe; Kabel	Remarks Anmerkungen	Assembly Montage
J01120G0088	G26 (1 5/8")	SIMFix Pro IP 68	B81



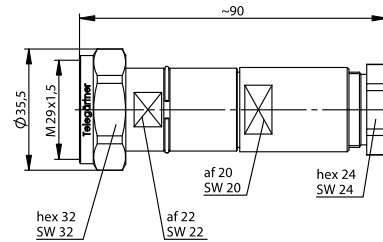
Order No. Bestell-Nr.	Cable group; cable Kabelgruppe; Kabel	Remarks Anmerkungen	Assembly Montage
J01120H0088	G26 (1 5/8")	SIMFix ST IP 67	B81



Order No. Bestell-Nr.	Cable group; cable Kabelgruppe; Kabel	Remarks Anmerkungen	Assembly Montage
J01120A0099	RFA-2 1/4"-50	SIMFix Pro IP 68	B93

15.1

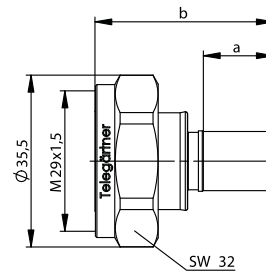
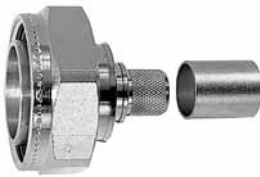
7-16 Straight Plug 7-16 Kabelstecker



Order No. Bestell-Nr.	Cable group; cable Kabelgruppe; Kabel	Assembly Montage
J01120B0733	Flexwell 3/8" Cu2Y-50 RFS	B08

15.2

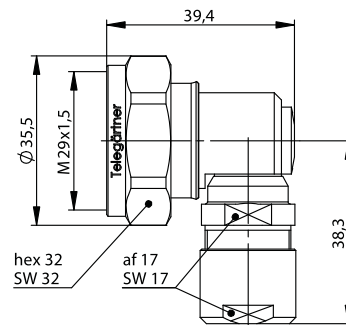
7-16 Straight Plug Crimp 7-16 Kabelstecker Crimp



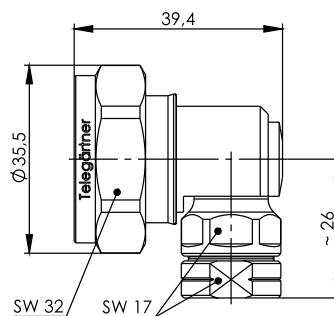
Order No. Bestell-Nr.	Cable group; cable Kabelgruppe; Kabel	Dimensions Abmessungen	Assembly Montage	Crimp die Crimpeinsatz
J01120A0106	G1 (RG-58 C/U); G5 (RG-223/U)	a=13; b=38	B3731	N01001A0056
J01120A0105	G30 (1.5/3.8)	a=13; b=38	B3731	N01001A0056
J01120B0090	RG-213/U	a=14.5; b=36.6	B3512	N01001D1274
J01120B0091	RG-214/U	a=13; b=36.6	B3512	N01001D1274
J01120B0092	G37 (2.7/7.25)	a=14.5; b=38.5	B3526	N01001A0030

15.3

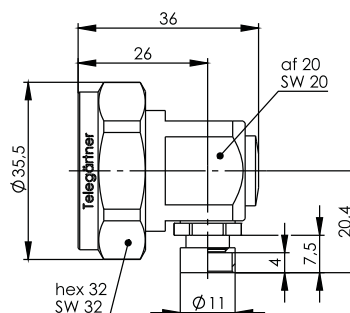
7-16 Angle Plug 7-16 Kabelwinkelstecker



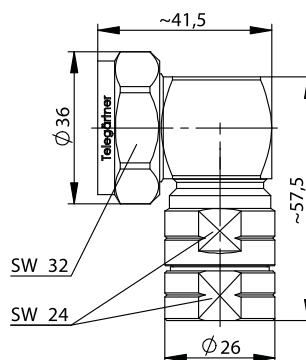
Order No. Bestell-Nr.	Cable group; cable Kabelgruppe; Kabel	Remarks Anmerkungen	Assembly Montage
J01120B1160	G37 (2.7/7.25); G42 (2.6/7.1)	IP67	D04
J01120B0016	RG-214/U; RG-393/U	IP67	D04



Order No. Bestell-Nr.	Cable group; cable Kabelgruppe; Kabel	Remarks Anmerkungen	Assembly Montage
J01120D0034	SCF 38-50; RFF 3/8"-50	IP67	B96



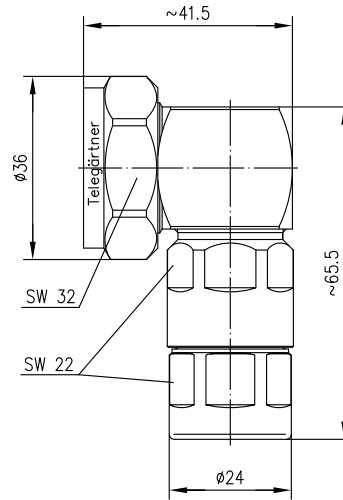
Order No. Bestell-Nr.	Cable group; cable Kabelgruppe; Kabel	Assembly Montage
J01120C0080	5082 3/8"-Hiflex; FSJ2-50; HPL 50-3/8 SF; Sucofeed 3/8" HF	B94



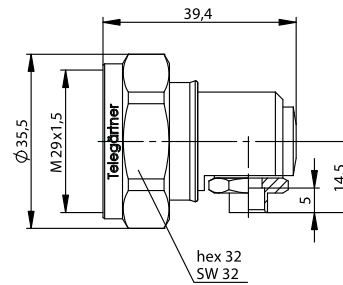
Order No. Bestell-Nr.	Cable group; cable Kabelgruppe; Kabel	Remarks Anmerkungen	Assembly Montage
J01120A0094	G23 (1/2" FLEX)	SIMFix Pro IP 68	B89

15.3

7-16 Angle Plug 7-16 Kabelwinkelstecker



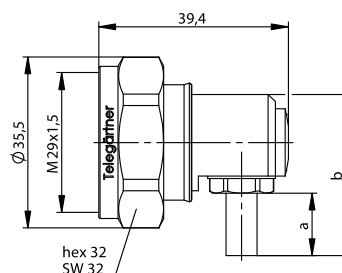
Order No. Bestell-Nr.	Cable group; cable Kabelgruppe; Kabel	Remarks Anmerkungen	Assembly Montage
J01120B0026	G21 (1/2")	SIMFix Pro IP 68	B90



Order No. Bestell-Nr.	Cable group; cable Kabelgruppe; Kabel	Remarks Anmerkungen	Assembly Montage
J01120B0024	G9 (UT-250); OE 5085	IP67	D08

7-16 Angle Plug Crimp
7-16 Kabelwinkelstecker Crimp

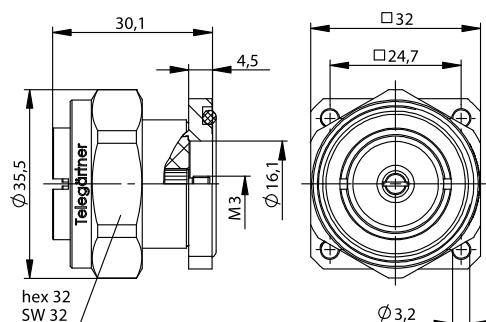
15.4



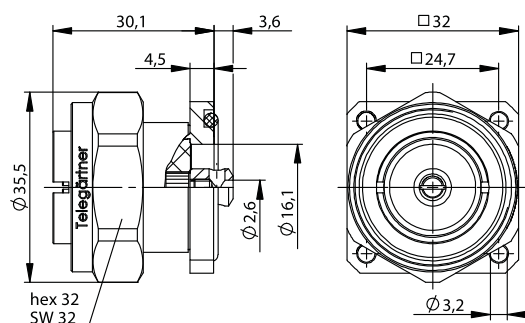
Order No. Bestell-Nr.	Cable group; cable Kabelgruppe; Kabel	Remarks Anmerkungen	Dimensions Abmessungen	Assembly Montage	Crimp die Crimpeinsatz
J01120B0007	G1 (RG58C/U); RG-141 A/U	Combination plug Kombiniersteckverbinder	a=13, b=33.5	D0105	N01001A0005
J01120B0008	G5 (RG-223/U); RG-142B/U	Combination plug Kombiniersteckverbinder	a=13.5, b=34	D0105	N01001A0005
J01120B0009	G42 (2.7/7.1); RG-213/U	Combination plug Kombiniersteckverbinder	a=14.5, b=35	D0512	N01001D1274
J01120C0010	K 07252 D-01; RG-214/U; RG-393/U	Combination plug Kombiniersteckverbinder	a=13, b=33.5	D0512	N010001D1274

7-16 Panel Plug
7-16 Einbaustecker mit Flansch

15.5



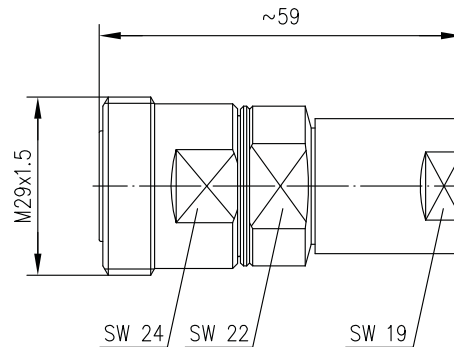
Order No. Bestell-Nr.	Remarks Anmerkungen	Mount. dim. Einbaumaß
J01120D0043	M3 termination M3 Anschluss	Z62



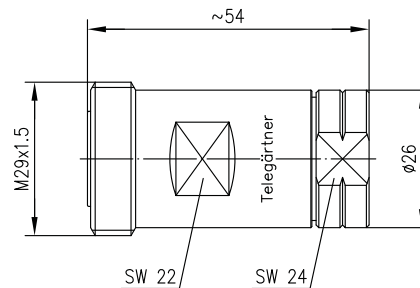
Order No. Bestell-Nr.	Remarks Anmerkungen	Mount. dim. Einbaumaß
J01120E0043	with solder termination mit Lötanschluss	Z62

15.6

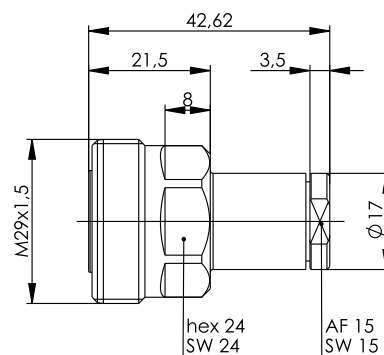
7-16 Straight Jack 7-16 Kabelbuchse



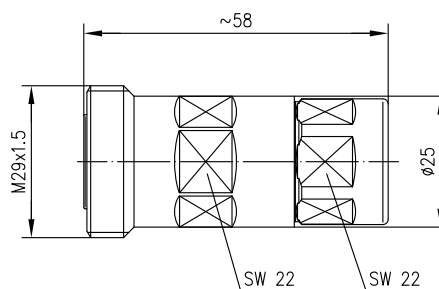
Order No. Bestell-Nr.	Cable group; cable Kabelgruppe; Kabel	Remarks Anmerkungen	Assembly Montage
J01121A0043	G28 (3/8")	Standard; IP67	B31
J01121A0045	LDF-2-50 3/8"	Standard; IP67	B31



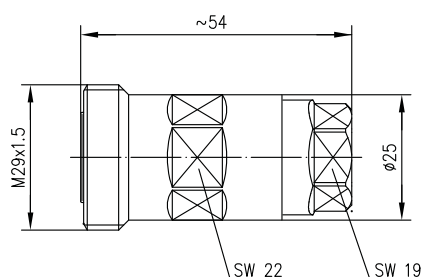
Order No. Bestell-Nr.	Cable group; cable Kabelgruppe; Kabel	Remarks Anmerkungen	Assembly Montage
J01121B0114	G23 (1/2" FLEX)	SIMFix IP 67	B65
J01121B0120	G23 (1/2" FLEX)	SIMFix Pro; IP68	B89



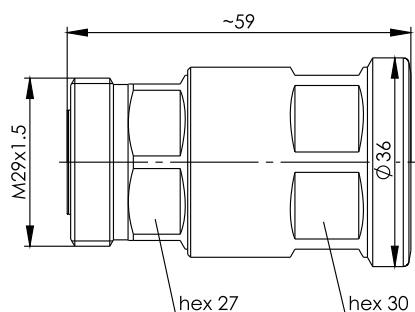
Order No. Bestell-Nr.	Cable group; cable Kabelgruppe; Kabel	Remarks Anmerkungen	Assembly Montage
J01121A0177	G37 (2.7/7.25); G42 (2.6/7.1); AIRCOM PLUS; RG-213/U; RG-214/U; RG-393/U	solder/clamp; IP67 löt/klemm; IP67	B88



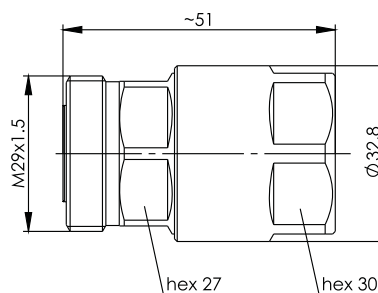
Order No. Bestell-Nr.	Cable group; cable Kabelgruppe; Kabel	Remarks Anmerkungen	Assembly Montage
J01121G0136	G21 (1/2")	SIMFix Pro IP 68	B90



Order No. Bestell-Nr.	Cable group; cable Kabelgruppe; Kabel	Remarks Anmerkungen	Assembly Montage
J01121H0136	G21 (1/2")	SIMFix ST IP 67	B90



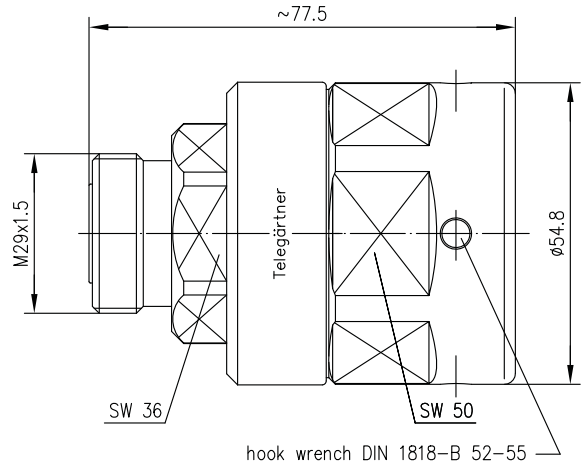
Order No. Bestell-Nr.	Cable group; cable Kabelgruppe; Kabel	Remarks Anmerkungen	Assembly Montage
J01121A0180	G24 (7/8"); G52 (7/8" Alu)	SIMFix CA-Pro IP67	B92



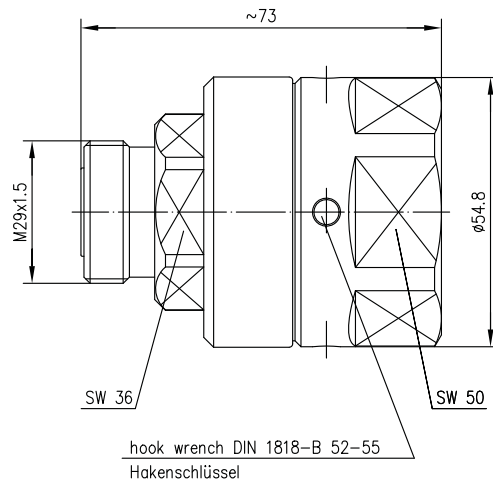
Order No. Bestell-Nr.	Cable group; cable Kabelgruppe; Kabel	Remarks Anmerkungen	Assembly Montage
J01121B0180	G24 (7/8"); G52 (7/8" Alu)	SIMFix CA-ST IP67	B92

15.6

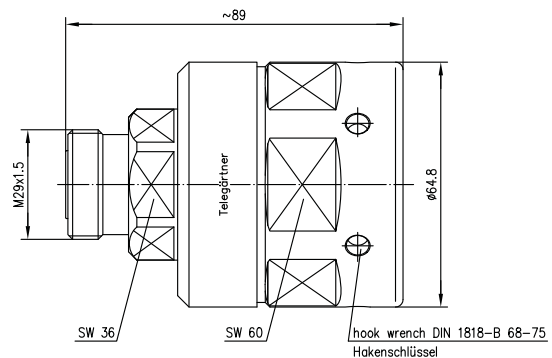
7-16 Straight Jack 7-16 Kabelbuchse



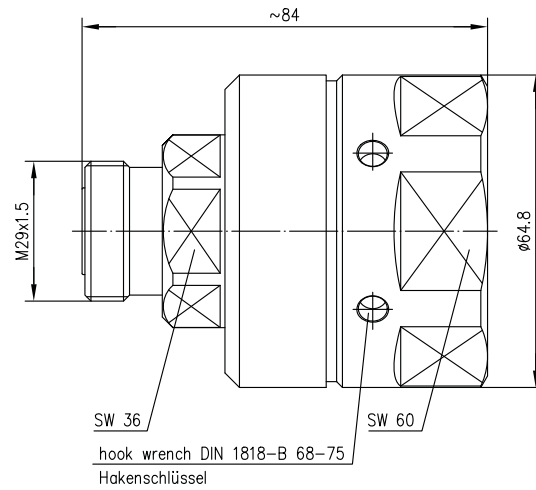
Order No. Bestell-Nr.	Cable group; cable Kabelgruppe; Kabel	Remarks Anmerkungen	Assembly Montage
J01121G0138	G33 (1 1/4")	SIMFix Pro IP 68 SIMFix Pro IP 68	B80



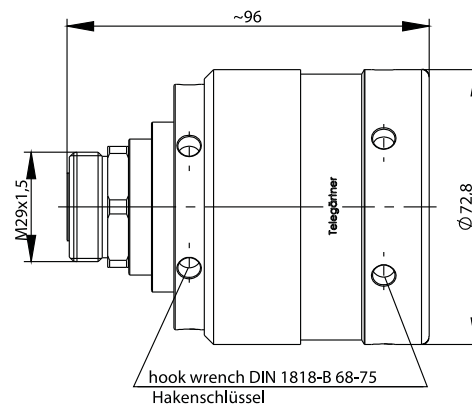
Order No. Bestell-Nr.	Cable group; cable Kabelgruppe; Kabel	Remarks Anmerkungen	Assembly Montage
J01121H0138	G33 (1 1/4")	SIMFix ST IP 67	B80



Order No. Bestell-Nr.	Cable group; cable Kabelgruppe; Kabel	Remarks Anmerkungen	Assembly Montage
J01121G0139	G26 (1 5/8")	SIMFix Pro IP 68	B81

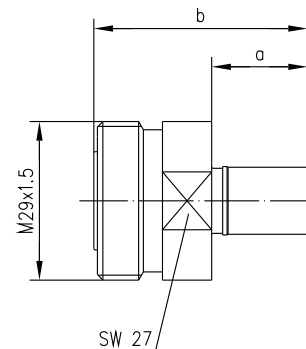
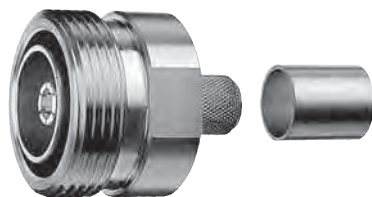


Order No. Bestell-Nr.	Cable group; cable Kabelgruppe; Kabel	Remarks Anmerkungen	Assembly Montage
J01121H0139	G26 (1 5/8")	SIMFix ST IP 67	B81



Order No. Bestell-Nr.	Cable group; cable Kabelgruppe; Kabel	Remarks Anmerkungen	Assembly Montage
J01121A0174	RFA-2 1/4"-50	SIMFix Pro IP 68	B93

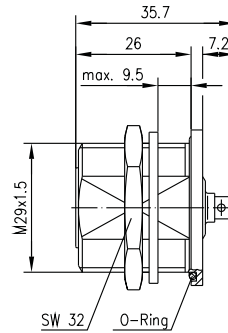
7-16 Straight Jack Crimp
7-16 Kabelbuchse Crimp



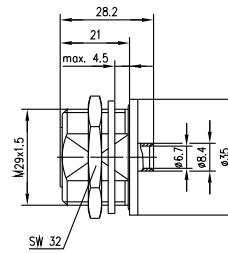
Order No. Bestell-Nr.	Cable group; cable Kabelgruppe; Kabel	Dimensions Abmessungen	Assembly Montage	Crimp die Crimpeinsatz
J01121A0144	RG-213/U	a=14.5; b=39	B3512	N01001D1274
J01121A0143	RG-214/U	a=14.5; b=39	B3512	N01001D1274
J01121A0145	G37 (2.7/7.25)	a=14.5; b=39	B3526	N01001A0030

15.8

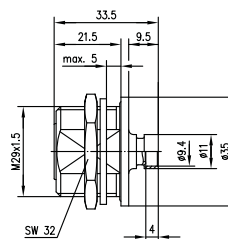
7-16 Bulkhead Jack 7-16 Kabeleinbaubuchse



Order No. Bestell-Nr.	Cable group; cable Kabelgruppe; Kabel	Remarks Anmerkungen	Mount. dim. Einbaumaß	Assembly Montage
J01121A0134	G10 (UT-141)	IP 68; with panel seal IP 68; mit Einbaudichtung	Z69	B75



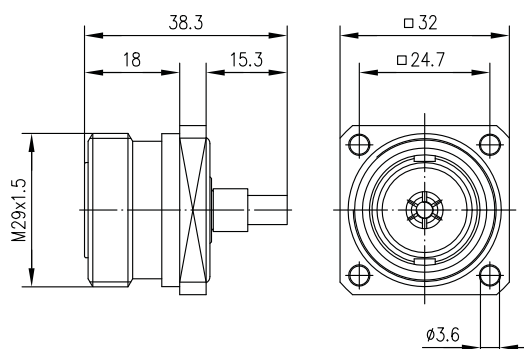
Order No. Bestell-Nr.	Cable group; cable Kabelgruppe; Kabel	Remarks Anmerkungen	Mount. dim. Einbaumaß	Assembly Montage
J01121B0000	G9 (UT-250); G20 (1/4" FLEX)	IP 68; with panel seal IP 68; mit Einbaudichtung	Z69	B70
J01121D0000	G9 (UT-250)	IP 68; with panel seal IP 68; mit Einbaudichtung	Z69	B77



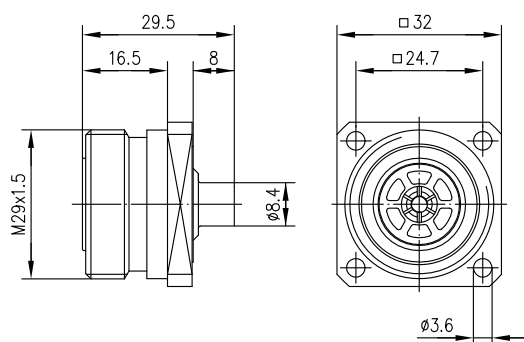
Order No. Bestell-Nr.	Cable group; cable Kabelgruppe; Kabel	Mount. dim. Einbaumaß	Assembly Montage
J01121A0160	RFF 3/8"-50	Z69	B84

7-16 Panel Jack
7-16 Kabeleinbaubuchse mit Flansch

15.9



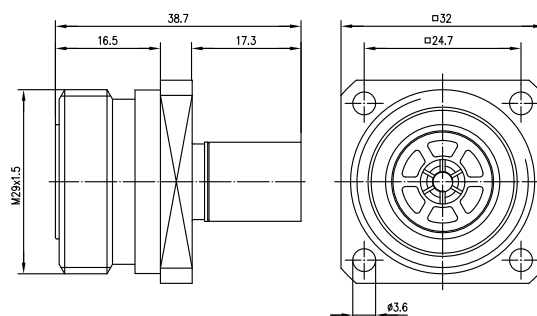
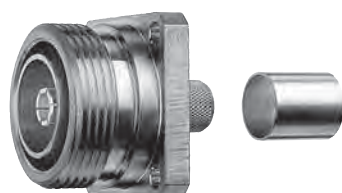
Order No. Bestell-Nr.	Cable group; cable Kabelgruppe; Kabel	Mount. dim. Einbaumaß	Assembly Montage
J01121A0044	G10 (UT-141)	Z62	B36



Order No. Bestell-Nr.	Cable group; cable Kabelgruppe; Kabel	Mount. dim. Einbaumaß	Assembly Montage
J01121A0102	G9 (UT-250)	Z62	B57

7-16 Panel Jack Crimp
7-16 Kabeleinbaubuchse mit Flansch Crimp

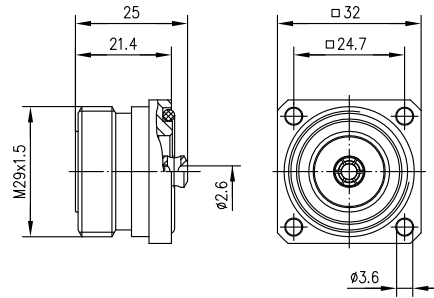
15.10



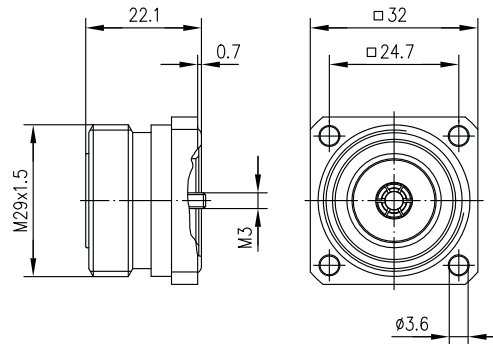
Order No. Bestell-Nr.	Cable group; cable Kabelgruppe; Kabel	Remarks Anmerkungen	Mount. dim. Einbaumaß	Assembly Montage	Crimp die Crimpeinsatz
J01121A0147	RG-213/U	crimp/crimp	Z62	B3512	N01001D1274
J01121A0146	RG-214/U	crimp/crimp	Z62	B3512	N01001D1274

15.11

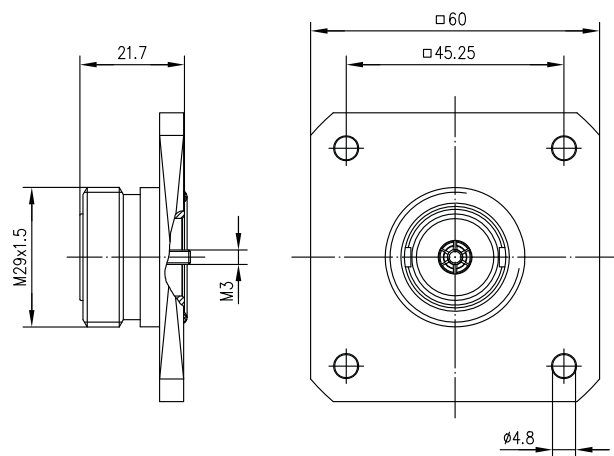
7-16 Receptacle for Panel Mounting 7-16 Gerätebuchse



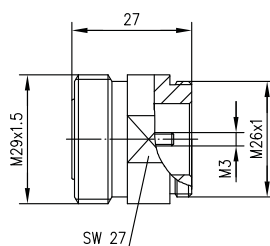
Order No. Bestell-Nr.	Remarks Anmerkungen	Mount. dim. Einbaumaß
J01121C0721	with solder termination mit Lötanschluss	Z62



Order No. Bestell-Nr.	Remarks Anmerkungen	Mount. dim. Einbaumaß
J01121A0721	M3 termination M3 Anschluss	Z62

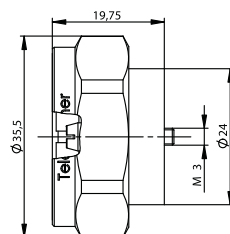


Order No. Bestell-Nr.	Remarks Anmerkungen	Mount. dim. Einbaumaß
J01121A0004	M3 termination M3 Anschluss	Z47

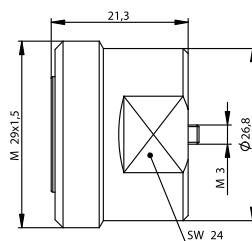


Order No. Bestell-Nr.	Remarks Anmerkungen
J01121A0723	M3 termination M3 Anschluss

7-16 Rigid Line Connectors
7-16 Rohrleitungsverbinder



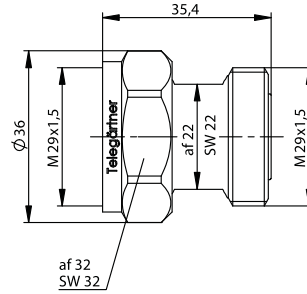
Order No. Bestell-Nr.	Remarks Anmerkungen
J01120A0100	7-16 Rigid Line Plug 7-16 Rohrleitungsstecker



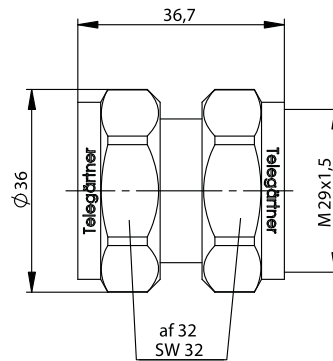
Order No. Bestell-Nr.	Remarks Anmerkungen
J01121A0175	7-16 Rigid Line Jack 7-16 Rohrleitungskuppler

15.13

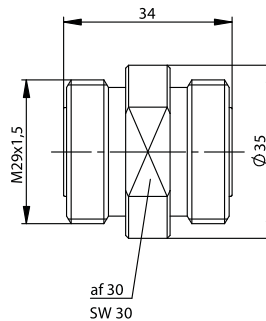
7-16 Adaptor 7-16 Kupplung



Order No. Bestell-Nr.	Remarks Anmerkungen	Return Loss Return Loss
J01123B0006	m-f IP 67 Sti-Bu IP 67	43 dB/1 GHz; 29 dB/6 GHz



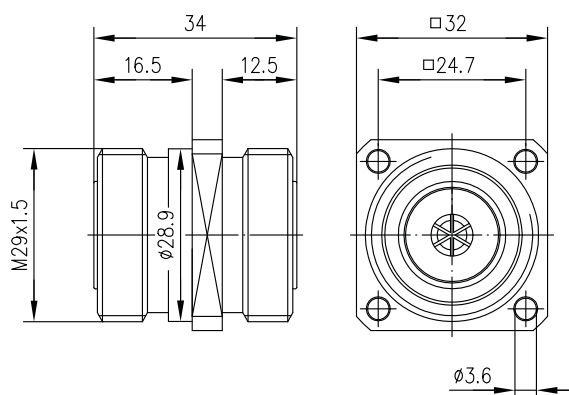
Order No. Bestell-Nr.	Remarks Anmerkungen	Return Loss Return Loss
J01123B0000	m-m IP 67 Sti-Sti IP 67	38 dB/1 GHz; 32.5 dB/4 GHz



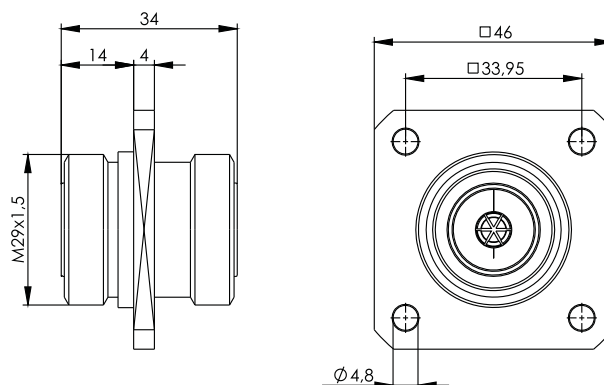
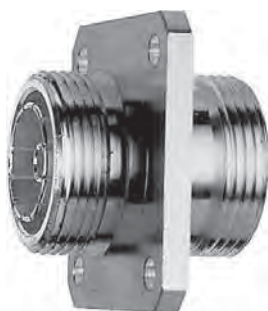
Order No. Bestell-Nr.	Remarks Anmerkungen	Return Loss Return Loss
J01123B0001	f-f IP 67 Bu-Bu IP 67	41 dB/1 GHz; 32 dB/4 GHz

7-16 Panel Adaptor
7-16 Kupplung mit Flansch

15.14



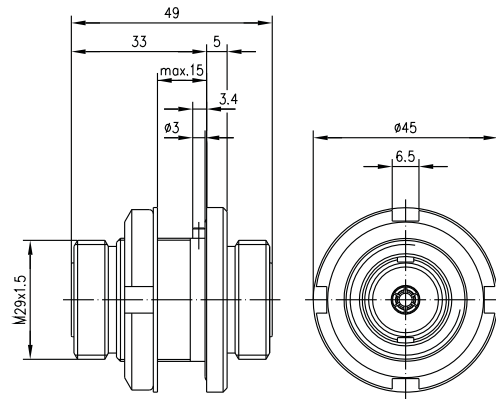
Order No. Bestell-Nr.	Remarks Anmerkungen	Mount. dim. Einbaumaß	Return Loss Return Loss
J01123A0007	f-f Ag/Ag IP 67 Bu-Bu Ag/Ag IP 67	Z12	41 dB/1 GHz; 32 dB/4 GHz



Order No. Bestell-Nr.	Remarks Anmerkungen	Mount. dim. Einbaumaß	Return Loss Return Loss
J01123A0002	f-f Ag/Ag IP 67 Bu-Bu Ag/Ag IP 67	Z60	41 dB/1 GHz; 32 dB/4 GHz

15.15

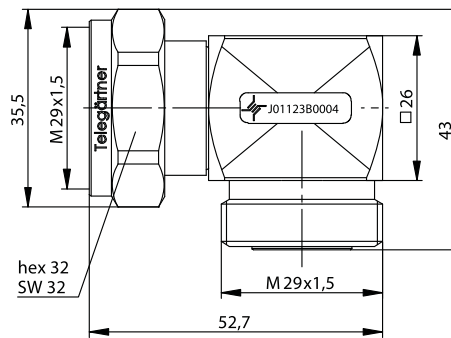
7-16 Bulkhead Adaptor 7-16 Verbindungsstück



Order No. Bestell-Nr.	Remarks Anmerkungen	Mount. dim. Einbaumaß	Return Loss Return Loss
J01123A0003	f-f Ag/Ag IP 67 Bu-Bu Ag/Ag IP 67	Z61	44 dB/1 GHz; 28 dB/6 GHz

15.16

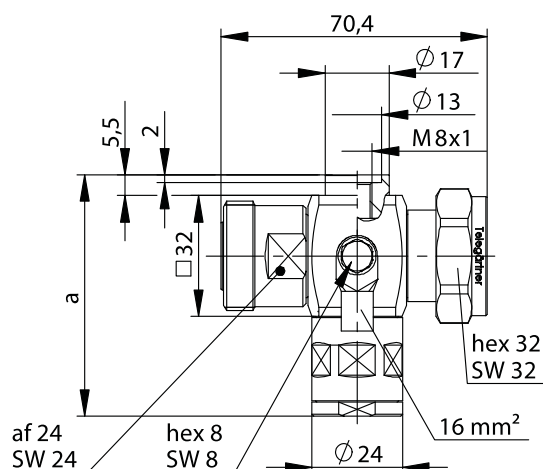
7-16 Angle Adaptor 7-16 Winkelkuplung



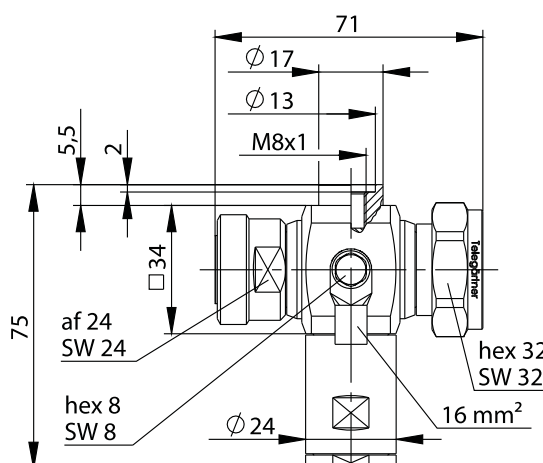
Order No. Bestell-Nr.	Remarks Anmerkungen	Return Loss Return Loss
J01123B0004	m-f Sti-Bu	42 dB/1 GHz; 28 dB/6 GHz

7-16 Surge Suppressor
7-16 Überspannungsableiter

15.17



Order No. Bestell-Nr.	Technical Information Technische Daten	Remarks Anmerkungen	Dimensions Abmessungen	Assembly Montage
J01125C0001	870-970 MHz	m-f with lambda/4 stub IP 67 Sti-Bu mit Lambda/4 Kurzschluss IP 67	a=97	B76
J01125B0021	1920-2170 MHz	m-f with lambda/4 stub IP 67 Sti-Bu mit Lambda/4 Kurzschluss IP 67	a=64	B76
J01125B0016	2250-2500 MHz	m-f with lambda/4 stub IP 67 Sti-Bu mit Lambda/4 Kurzschluss IP 67	a=59	B76

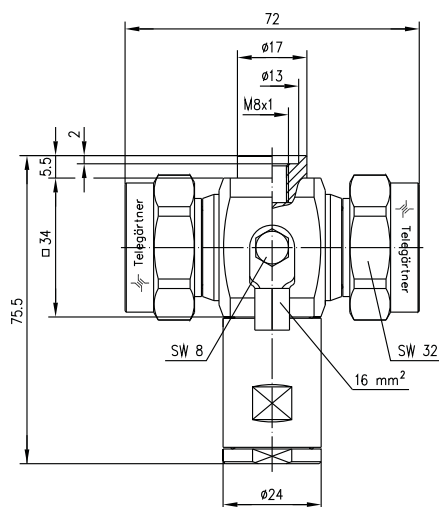


Order No. Bestell-Nr.	Technical Information Technische Daten	Remarks Anmerkungen	Assembly Montage
J01125A0024	806-960/1710-2200 (TRI-BAND)	m-f with lambda/4 stub IP 67 Sti-Bu mit Lambda/4 Kurzschluss IP 67	B76

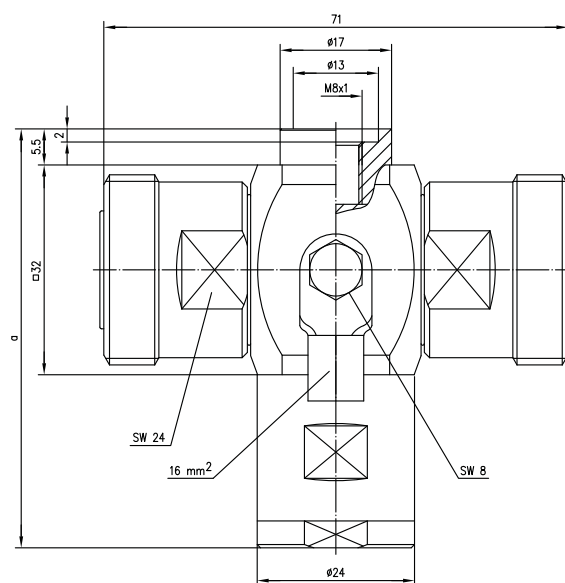
15.17

15.17

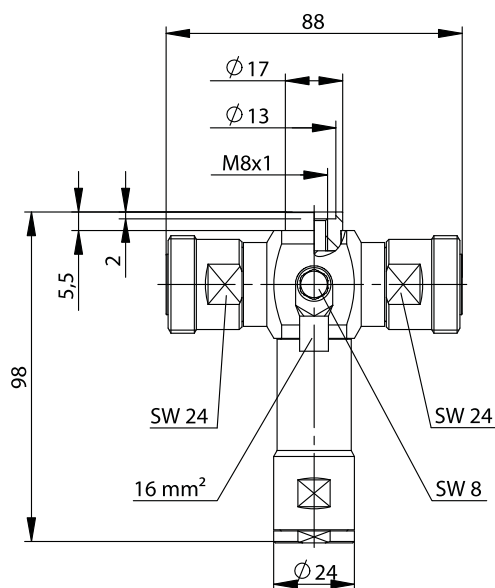
7-16 Surge Suppressor 7-16 Überspannungsableiter



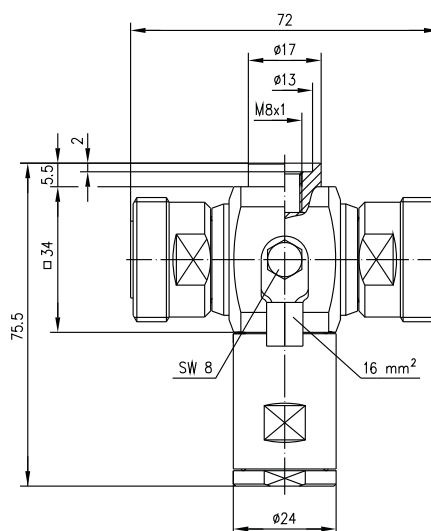
Order No. Bestell-Nr.	Technical Information Technische Daten	Remarks Anmerkungen	Assembly Montage
J01125A0022	806-960/1710-2200 MHz (TRI-BAND)	m-m with Lambda/4 stub IP 67 Sti-Sti mit Lambda/4 Kurzschluss IP 67	B76



Order No. Bestell-Nr.	Technical Information Technische Daten	Remarks Anmerkungen	Dimensions Abmessungen	Assembly Montage
J01125A0000	870-970	f-f with lambda/4 stub IP67 Bu-Bu mit Lambda/4 Kurzschluss IP 67	a=97	B76



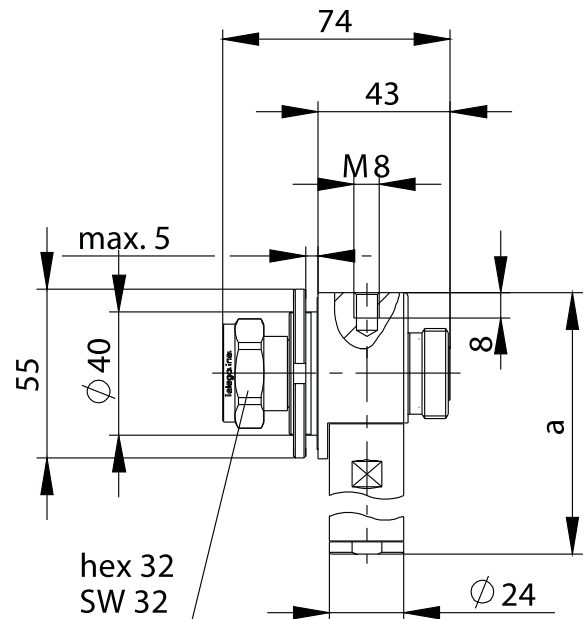
Order No. Bestell-Nr.	Technical Information Technische Daten	Remarks Anmerkungen	Assembly Montage
J01125A0040	380-512 MHz (Tetra)	f-f with lambda/4 stub IP67 Bu-Bu mit Lambda/4 Kurzschluss IP 67	B76



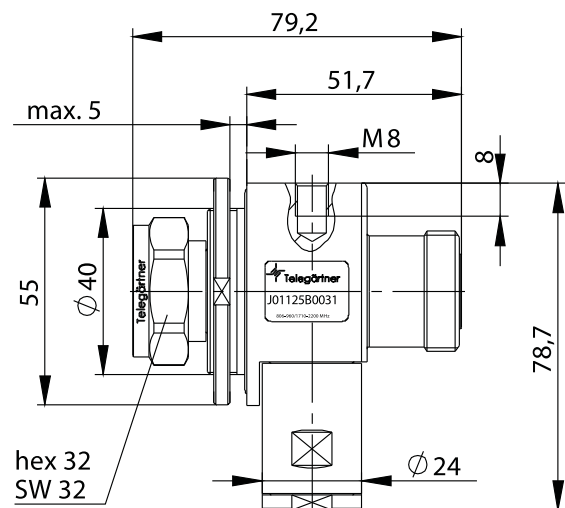
Order No. Bestell-Nr.	Technical Information Technische Daten	Remarks Anmerkungen	Assembly Montage
J01125A0023	806-960/1710-2200 MHz (TRI-BAND)	f-f with lambda/4 stub IP67 Bu-Bu mit Lambda/4 Kurzschluss IP 67	B76

15.17

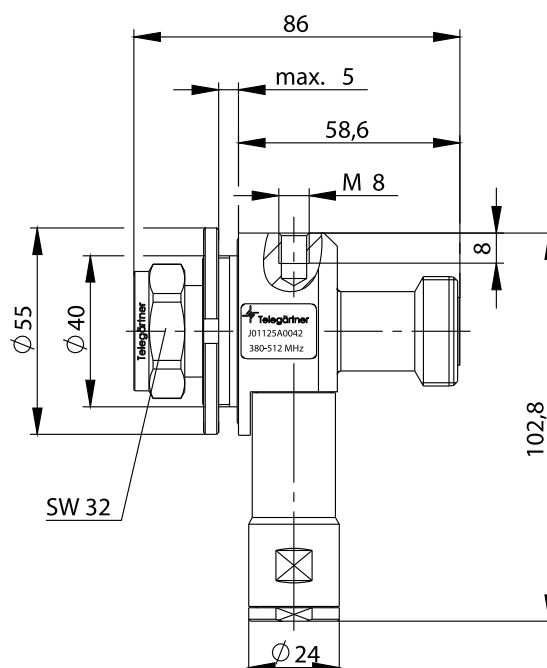
7-16 Surge Suppressor 7-16 Überspannungsableiter



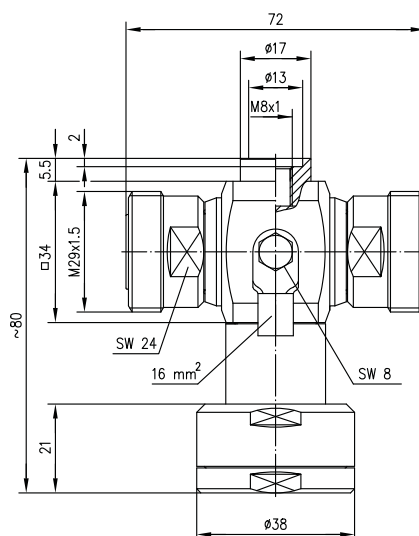
Order No. Bestell-Nr.	Technical Information Technische Daten	Remarks Anmerkungen	Dimensions Abmessungen	Mount. dim. Einbaumaß
J01125B0015	1700-1900 MHz	m-f with lambda/4 stub, bulkhead type Sti-Bu mit Lambda/4 Kurzschluss, Einbautyp	a=69	Z111
J01125B0006	870-970 MHz	m-f with lambda/4 stub, bulkhead type Sti-Bu mit Lambda/4 Kurzschluss, Einbautyp	a=102	Z111



Order No. Bestell-Nr.	Technical Information Technische Daten	Remarks Anmerkungen	Mount. dim. Einbaumaß
J01125B0031	806-960/1710-2200 MHz (TRI-BAND)	m-f with lambda/4 stub, bulkhead type Sti-Bu mit Lambda/4 Kurzschluss, Einbautyp	Z111



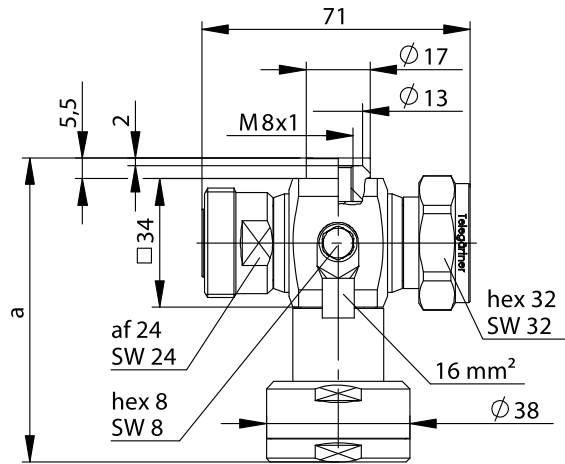
Order No. Bestell-Nr.	Technical Information Technische Daten	Remarks Anmerkungen	Mount. dim. Einbaumaß
J01125A0042	380 - 512 MHz	m-f with lambda/4 stub, bulkhead type Sti-Bu mit Lambda/4 Kurzschluss, Einbautyp	Z111



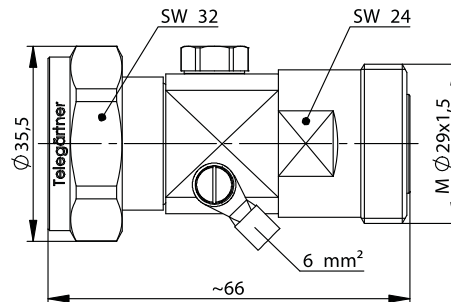
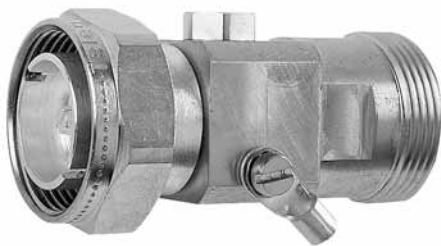
Order No. Bestell-Nr.	Technical Information Technische Daten	Remarks Anmerkungen	Assembly Montage
J01125A0029	806-960 / 1710-2200 MHz (TRI-BAND)	f-f with Lambda/4 Stub, DC-Pass 85 V Bu-Bu mit Lambda/4 Kurzschluss DC-Pass 85 V	B76

15.17

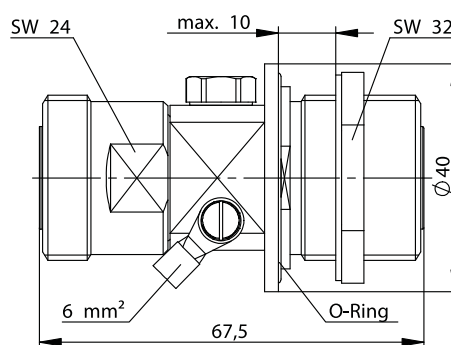
7-16 Surge Suppressor 7-16 Überspannungsableiter



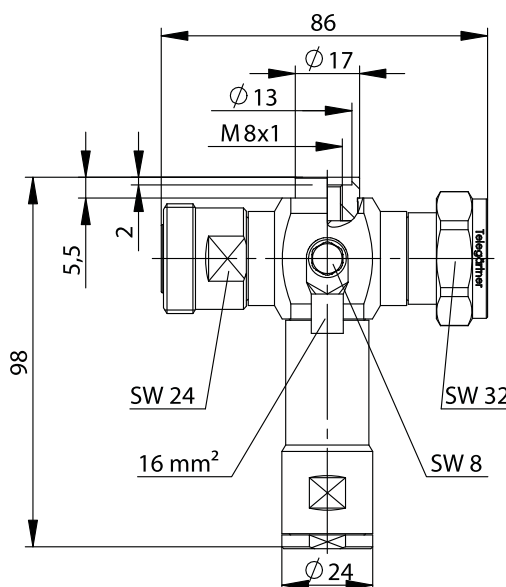
Order No. Bestell-Nr.	Technical Information Technische Daten	Remarks Anmerkungen	Assembly Montage
J01125B0030	806-960 / 1710-2200 MHz (TRI-BAND)	m-f with Quarter-Wave Stub-Tuner DC-Pass 85 V Sti-Bu mit Lambda/4 Kurzschluss DC-Pass 85 V	B76



Order No. Bestell-Nr.	Technical Information Technische Daten	Remarks Anmerkungen
J01125A0037	90 V; 2.5 GHz; IP67	m-f with gas discharge arrester Sti-Bu mit Gasentladungsableiter
J01125A0035	230 V; 2.5 GHz; IP67	m-f with gas discharge arrester Sti-Bu mit Gasentladungsableiter
J01125A0045	800 V; 2.5 GHz; IP67	m-f with gas discharge arrester Sti-Bu mit Gasentladungsableiter
J01125A0046	1000 V; 2.5 GHz; IP67	m-f with gas discharge arrester Sti-Bu mit Gasentladungsableiter



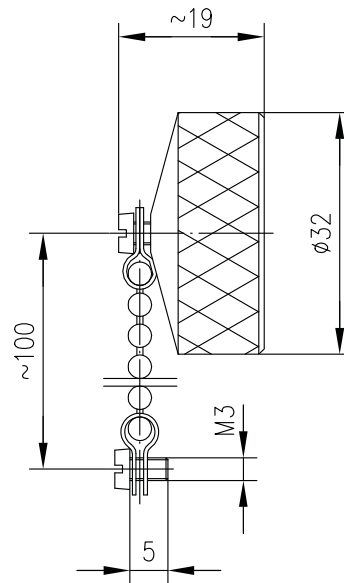
Order No. Bestell-Nr.	Technical Information Technische Daten	Remarks Anmerkungen	Mount. dim. Einbaumaß
J01125A0038	90 V; 2.5 GHz; IP67	f-f with gas discharge arrester, bulkhead type Bu-Bu mit Gasentladungsableiter, Einbautyp	Z117
J01125A0036	230 V; 2.5 GHz; IP67	f-f with gas discharge arrester, bulkhead type Bu-Bu mit Gasentladungsableiter, Einbautyp	Z117



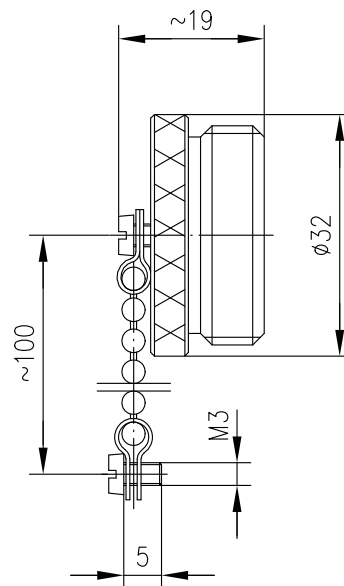
Order No. Bestell-Nr.	Technical Information Technische Daten	Remarks Anmerkungen	Assembly Montage
J01125A0039	380-430 MHz (Tetra)	m-f with lambda/4 stub IP 67 Sti-Bu mit Lambda/4 Kurzschluss IP 67	B76

15.18

7-16 Dust Cap 7-16 Abdeckkappe



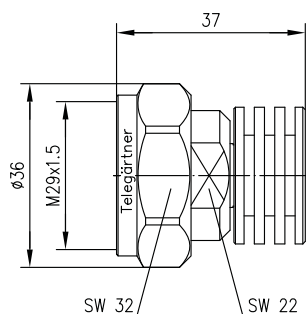
Order No.	Remarks
Bestell-Nr.	Anmerkungen
H00070A0000	for jack; IP 68 für Buchse; IP 68



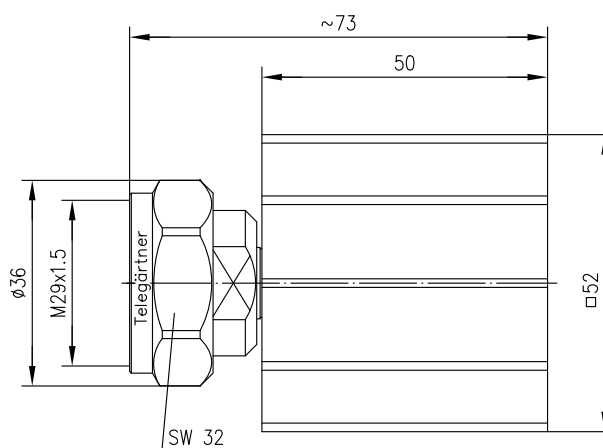
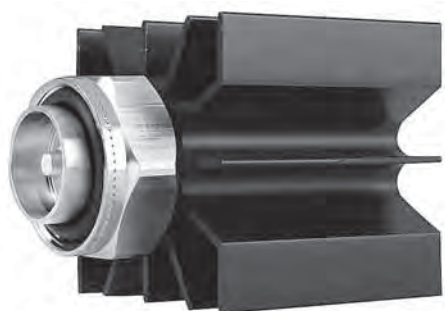
Order No.	Remarks
Bestell-Nr.	Anmerkungen
H00070A0001	for plug; IP 68 für Stecker; IP 68

7-16 Termination Load
7-16 Abschlusswiderstand

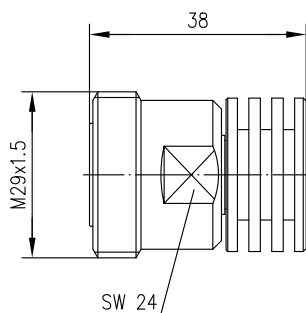
15.19



Order No. Bestell-Nr.	Return Loss Return Loss	Max. Frequency Max. Frequenz	Max. Power Max. Leistung	Remarks Anmerkungen
J01124A0001	>27 dB/2.5 GHz	7.5 GHz	2 W	m Sti



Order No. Bestell-Nr.	Return Loss Return Loss	Max. Frequency Max. Frequenz	Max. Power Max. Leistung	Remarks Anmerkungen
J01124A0003	>27 dB/2.5 GHz	2.5 GHz	10 W	m Sti

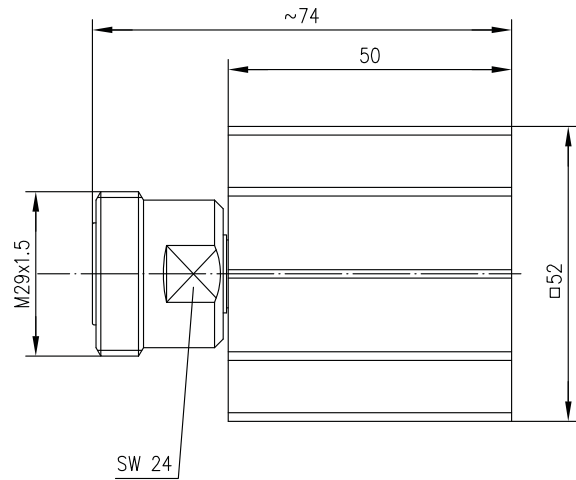
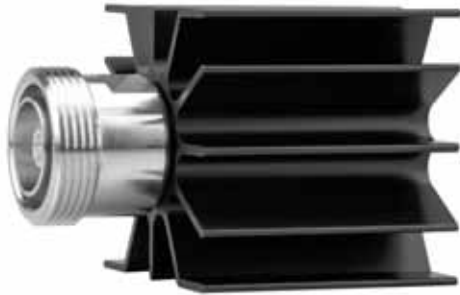


Order No. Bestell-Nr.	Return Loss Return Loss	Max. Frequency Max. Frequenz	Max. Power Max. Leistung	Remarks Anmerkungen
J01124A0002	>27 dB/2.5 GHz	7.5 GHz	2 W	f Bu

5.19

15.19

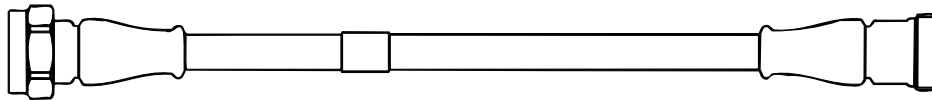
7-16 Termination Load 7-16 Abschlusswiderstand



Order No. Bestell-Nr.	Return Loss Return Loss	Max. Frequency Max. Frequenz	Max. Power Max. Leistung	Remarks Anmerkungen
J01124A0004	>27 dB/2.5 GHz	7.5 GHz	10 W	f Bu

15.20

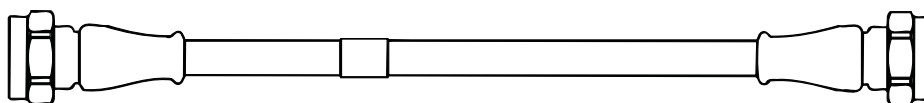
7-16 Jumper Cables 1/2" IP68, Plug - Jack 7-16 Jumper-Kabel 1/2" IP 68, Stecker - Buchse



Order No. Bestell-Nr.	Length Länge	Remarks Anmerkungen
L00010D0550	0,5 m	JMPS/0501
L00010D0551	1,0 m	JMPS/1001
L00011D0182	1,5 m	JMPS/1501
L00011D0183	2,0 m	JMPS/2001
L00012D0061	2,5 m	JMPS/2501
L00012D0062	3,0 m	JMPS/3001
L00013D0056	4,0 m	JMPS/4001
L00013D0057	5,0 m	JMPS/5001

7-16 Jumper Cables 1/2", IP68, Plug - Plug
7-16 Jumper-Kabel 1/2", IP 68, Stecker - Stecker

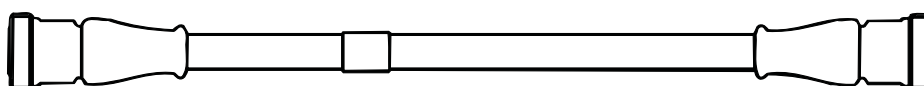
15.21



► Order No. ► Bestell-Nr.	Length Länge	Remarks Anmerkungen
L00010D0552	0,5 m	JMPS/0500
L00010D0553	1,0 m	JMPS/1000
L00011D0184	1,5 m	JMPS/1500
L00011D0185	2,0 m	JMPS/2000
L00012D0063	2,5 m	JMPS/2500
L00012D0064	3,0 m	JMPS/3000
L00013D0058	4,0 m	JMPS/4000
L00013D0059	5,0 m	JMPS/5000

7-16 Jumper Cables 1/2", IP68, Jack - Jack
7-16 Jumper-Kabel 1/2", IP 68, Buchse - Buchse

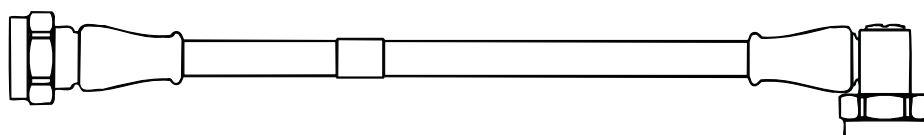
15.22



► Order No. ► Bestell-Nr.	Length Länge	Remarks Anmerkungen
L00010D0559	0,5 m	JMPS/0511
L00010D0600	1,0 m	JMPS/1011
L00011D0198	1,5 m	JMPS/1511
L00011D0199	2,0 m	JMPS/2011
L00012D0073	2,5 m	JMPS/2511
L00012D0074	3,0 m	JMPS/3011
L00013D0073	4,0 m	JMPS/4011
L00013D0074	5,0 m	JMPS/5011

7-16 Jumper Cables 1/2", IP68, Plug - Angle Plug
7-16 Jumper-Kabel 1/2", IP 68, Stecker - Winkelstecker

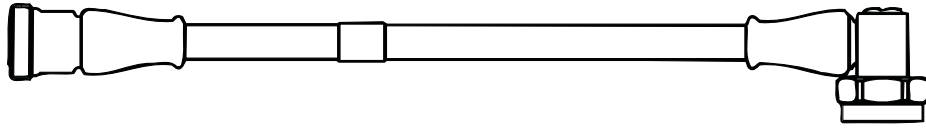
15.23



► Order No. ► Bestell-Nr.	Length Länge	Remarks Anmerkungen
L00010D0565	0,5 m	JMPS/0502
L00010D0566	1,0 m	JMPS/1002
L00011D0186	1,5 m	JMPS/1502
L00011D0187	2,0 m	JMPS/2002
L00012D0065	2,5 m	JMPS/2502
L00012D0066	3,0 m	JMPS/3002
L00013D0061	4,0 m	JMPS/4002
L00013D0062	5,0 m	JMPS/5002

15.24

7-16 Jumper Cables 1/2", IP 68, Jack - Angle Plug
7-16 Jumper-Kabel 1/2", IP 68, Buchse - Winkelstecker



► Order No. ► Bestell-Nr.	Length Länge	Remarks Anmerkungen
L00010D0567	0,5 m	JMPS/0512
L00010D0568	1,0 m	JMPS/1012
L00011D0188	1,5 m	JMPS/1512
L00011D0189	2,0 m	JMPS/2012
L00012D0067	2,5 m	JMPS/2512
L00012D0068	3,0 m	JMPS/3012
L00013D0063	4,0 m	JMPS/4012
L00013D0064	5,0 m	JMPS/5012



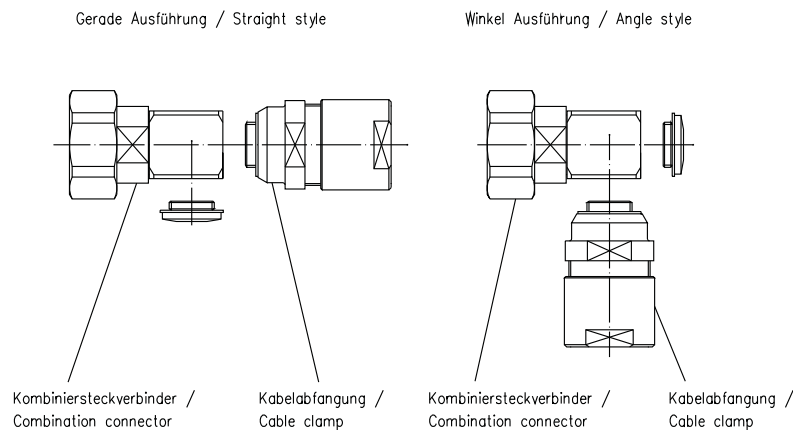
16

RF Combination Connectors and Cable Clamps HF-Kombiniersteckverbinder und Kabelabfangungen

16.1	Combination Plug	303	16.1	Normkopfstecker	303
16.2	Combination Jack.....	305	16.2	Normkopfbuchse	305
16.3	Combination Panel Jack	306	16.3	Normkopfbuchse mit Flansch	306
16.4	Combination Bulkhead Jack	306	16.4	Normkopfeinbaubuchse	306
16.5	Cable Clamp.....	307	16.5	Kabelabfangung.....	307
16.6	Cable Clamp Crimp	310	16.6	Kabelabfangung Crimp	310

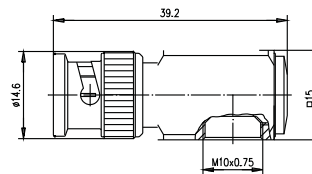
RF-Combination connectors of different connector series can be assembled as either straight or angle versions by using the corresponding clamps. With only one combination connector and the different cable clamps, a variety of connectors can be produced allowing a reduction in stock-levels. The technical specifications can be obtained from the descriptions in the respective chapters for each series.

HF-Kombiniersteckverbinder der verschiedenen Serien können mit den dazugehörigen Kabelabfangungen gerade oder winkelig montiert werden. Mit nur einem Kombiniersteckverbinder und den verschiedenen Kabelabfangungen kann bei geringer Lagerhaltung eine Vielzahl von Verbindungen hergestellt werden. Die technischen Eigenschaften können den Beschreibungen in den jeweiligen Kapiteln der Serien entnommen werden.

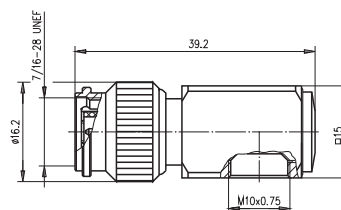


Combination Plug Normkopfstecker

16.1



Order No. Bestell-Nr.	Z	Series Serie	Finish Oberfläche
J01000A1192	50 Ω	BNC	Nickel

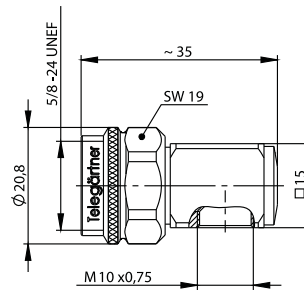


Order No. Bestell-Nr.	Z	Series Serie	Finish Oberfläche
J01010A1196	50 Ω	TNC	Nickel

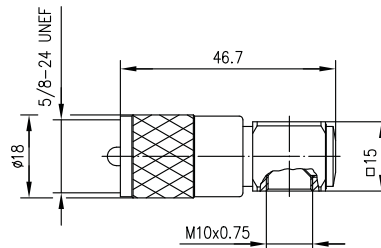
16.1

16.1

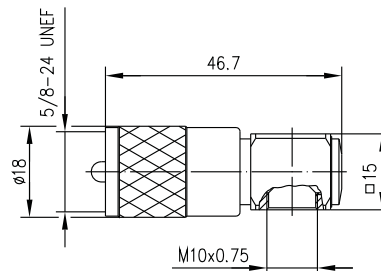
Combination Plug Normkopfstecker



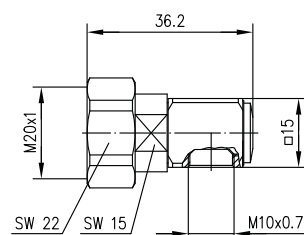
Order No. Bestell-Nr.	Z Z	Series Serie	Finish Oberfläche
J01020C0120	50 Ω	N	Telealloy (white bronze)



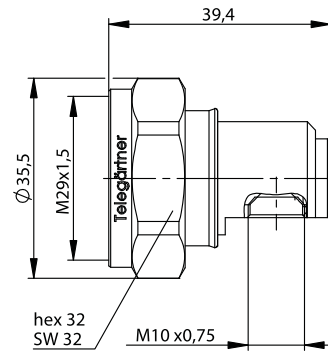
Order No. Bestell-Nr.	Series Serie	Finish Oberfläche
J01040A1200	UHF	Ag/Ni



Order No. Bestell-Nr.	Series Serie	Finish Oberfläche
J01040B1200	UHF	Ag/Telealloy



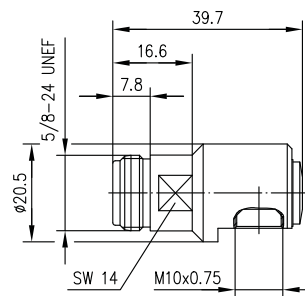
Order No. Bestell-Nr.	Z Z	Series Serie	Finish Oberfläche
J01100A1207	50 Ω	4.1/9.5	Ag/Telealloy



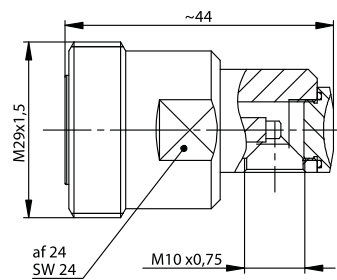
Order No. Bestell-Nr.	Z	Series Serie	Finish Oberfläche
J01120D1157	50 Ω	7-16	Telealloy (white bronze)

Combination Jack Normkopfbuchse

16.2



Order No. Bestell-Nr.	Z	Series Serie	Finish Oberfläche
J01021B0104	50 Ω	N	Telealloy (white bronze)

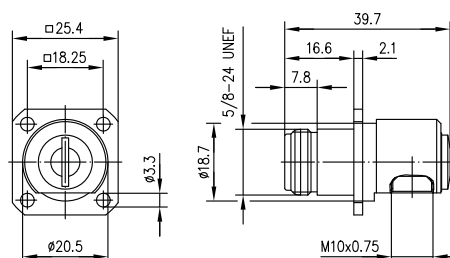
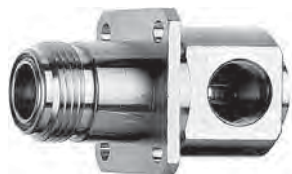


Order No. Bestell-Nr.	Z	Series Serie	Finish Oberfläche
J01121C1162	50 Ω	7-16	Telealloy (white bronze)

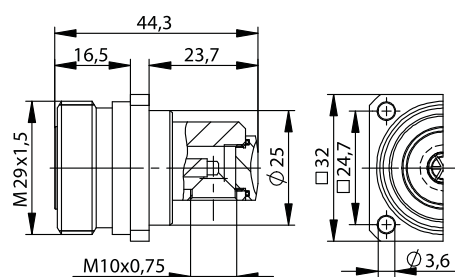
16.3

Combination Panel Jack

Normkopfbuchse mit Flansch



Order No. Bestell-Nr.	Z Z	Series Serie	Mount. dim. Einbaumaß	Finish Oberfläche
J01021B0103	50 Ω	N	Z08	Telealloy (white bronze)

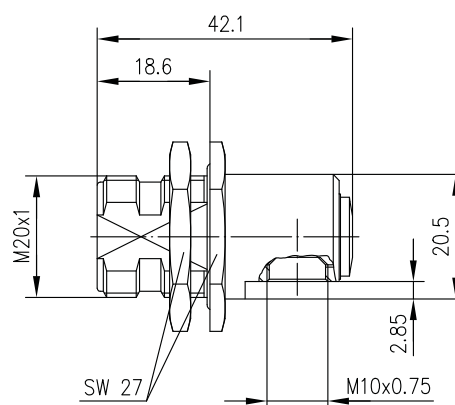


Order No. Bestell-Nr.	Z Z	Series Serie	Finish Oberfläche	Mount. dim. Einbaumaß
J01121C0049	50 Ω	7-16	Ag/Ag	Z12

16.4

Combination Bulkhead Jack

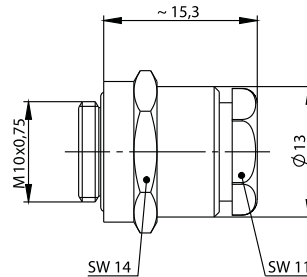
Normkopfeinbaubuchse



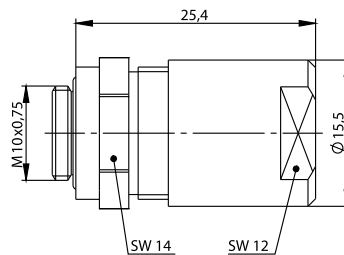
Order No. Bestell-Nr.	Z Z	Series Serie	Finish Oberfläche	Mount. dim. Einbaumaß
J01101A0005	50 Ω	4.1/9.5	Ag/Ag	Z59

Cable Clamp Kabelabfangung

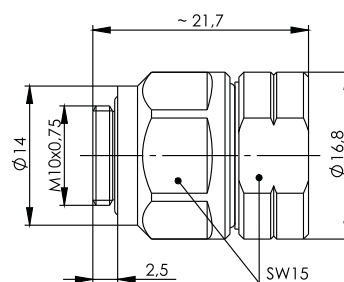
16.5



Order No. Bestell-Nr.	Cable group; cable Kabelgruppe; Kabel	Finish Oberfläche	Remarks Anmerkungen	Assembly Montage
H01010C0670	G1 (RG-58C/U); G5 (RG-223/U); 1.0/2.95 AF	Telealloy (white bronze)	MIL-clamp IP 67 MIL-Verschraubung IP 67	D01



Order No. Bestell-Nr.	Cable group; cable Kabelgruppe; Kabel	Finish Oberfläche	Remarks Anmerkungen	Assembly Montage
H01011C0676	G 05232; 0.7/4.8; 1.5/4.8	Telealloy (white bronze)	pressure sleeve; IP67 Druckverschraubung; IP67	D03

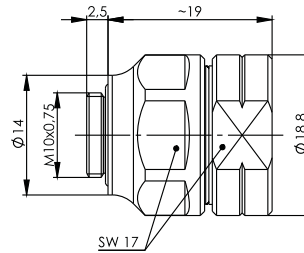


Order No. Bestell-Nr.	Cable group; cable Kabelgruppe; Kabel	Finish Oberfläche	Remarks Anmerkungen	Assembly Montage
H01011B0008	G20 (1/4" Flex)	CuSnZn3 (Telealloy)	pressure sleeve; IP67 Druckverschraubung; IP67	D12

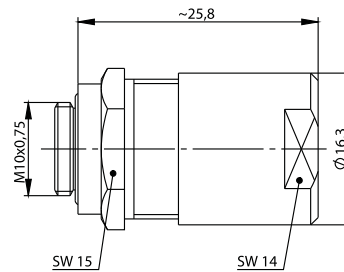
16.5

16.5

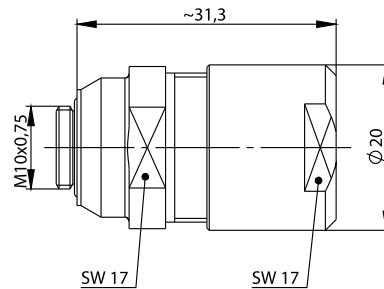
Cable Clamp Kabelabfangung



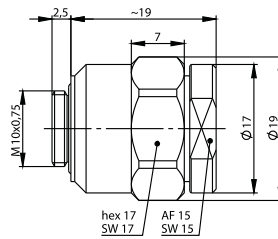
Order No. Bestell-Nr.	Cable group; cable Kabelgruppe; Kabel	Finish Oberfläche	Remarks Anmerkungen	Assembly Montage
H01012D0005	SCF 38-50J; RFF 3/8"-50	Ag	Telealloy (white bronze)	D13



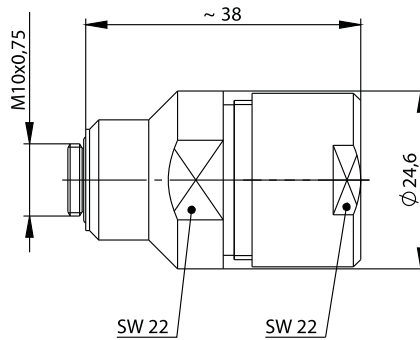
Order No. Bestell-Nr.	Cable group; cable Kabelgruppe; Kabel	Finish Oberfläche	Remarks Anmerkungen	Assembly Montage
H01011C0671	1.0/6.6 2YCY; 1.6/6.5 2YCY	Telealloy (white bronze)	pressure sleeve; IP67 Druckverschraubung; IP67	D02



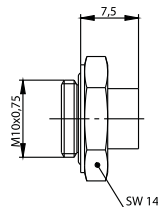
Order No. Bestell-Nr.	Cable group; cable Kabelgruppe; Kabel	Finish Oberfläche	Remarks Anmerkungen	Assembly Montage
H01012D0672	RG-213/U; RG-11A/U; G42 (2.7/7.1); G48 (1.6/7.3); AA-5886	Telealloy (white bronze)	pressure sleeve; IP67 Druckverschraubung; IP67	D04
H01012C0672	RG-213/U; RG-11A/U; G42 (2.7/7.1); G48 (1.6/7.3); AA-5886	Ag	pressure sleeve; IP67 Druckverschraubung; IP67	D04
H01012C0000	RG-214/U; RG-393/U; G32 (RG-216 /U)	Telealloy (white bronze)	pressure sleeve; IP67 Druckverschraubung; IP67	D04



Order No. Bestell-Nr.	Cable group; cable Kabelgruppe; Kabel	Finish Oberfläche	Assembly Montage
H01012A0057	G32 (RG-216/U), G37 (2.7/7.25), G42 (2.6/7.1), G48 (1.6/7.3), RG-213/U, RG-214/U	CuSnZn3, Cu2Ni5	D11



Order No. Bestell-Nr.	Cable group; cable Kabelgruppe; Kabel	Finish Oberfläche	Remarks Anmerkungen	Assembly Montage
H01012C0673	RG-217/U; 2.3/10	Tealloy (white bronze)	pressure sleeve; IP67 Druckverschraubung; IP67	D05

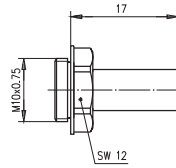


Order No. Bestell-Nr.	Cable group; cable Kabelgruppe; Kabel	Remarks Anmerkungen	Finish Oberfläche	Assembly Montage
H01010C0001	G10 (UT-141)	IP67	Ag	D08
H01011C0006	G9 (UT-250)	IP67	Ag	D08

16.6

Cable Clamp Crimp

Kabelabfangung Crimp



Order No. Bestell-Nr.	Cable group; cable Kabelgruppe; Kabel	Finish Oberfläche	Assembly Montage	Crimp die Crimpeinsatz
H01010A0678	G1 (RG-58C/U)	Telealloy (white bronze)	D0105	N01001A0005
H01011A0677	G5 (RG-223/U)	Telealloy (white bronze)	D0105	N01001A0005
H01011A0002	G2 (RG-59B/U); G30 (1.5/3.8); CA-241; RG-62 A/U	Telealloy (white bronze)	D0131	N01001A0056
H01012A0679	RG-213 /U; RG-11 A/U; G42 (2.7/7.1); G48 (1.6/7.3); AA-5886	Telealloy (white bronze)	D0512	N01001D1274
H01012A0001	RG-214 /U; RG-393/U	Telealloy (white bronze)	D0512	N01001D1274
H01012A0680	G37 (2.7/7.25)	Telealloy (white bronze)	D0512	N01001D1274



Reverse Polarised Connectors R-TNC, R-SMA, R-BNC Reverse polarisierte Steckverbinder R-TNC, R-SMA, R-BNC

17.1 R-SMA Straight Plug Crimp.....	314	17.1 R-SMA-Kabelstecker Crimp.....	314
17.2 R-SMA Angle Plug Crimp.....	314	17.2 R-SMA-Winkelstecker Crimp.....	314
17.3 R-SMA Straight Jack Crimp.....	315	17.3 R-SMA-Kabelbuchse Crimp.....	315
17.4 R-SMA Bulkhead Jack Crimp.....	315	17.4 R-SMA-Kabeleinbaubuchse Crimp	315
17.5 R-SMA Termination Plug.....	316	17.5 R-SMA-Abschlusswiderstand	316
17.6 R-SMA Surge Suppressor.....	316	17.6 R-SMA-Überspannungsableiter	316
17.7 R-SMA Attenuators	316	17.7 R-SMA-Dämpfungsglieder	316
17.8 R-TNC Straight Plug Crimp.....	317	17.8 R-TNC-Kabelstecker Crimp.....	317
17.9 R-TNC Angle Plug Crimp.....	317	17.9 R-TNC-Winkelstecker Crimp.....	317
17.10 R-TNC Straight Jack Crimp.....	318	17.10 R-TNC-Kabelbuchse Crimp.....	318
17.11 R-TNC Bulkhead Jack Crimp.....	318	17.11 R-TNC-Kabeleinbaubuchse Crimp	318
17.12 R-TNC Surge Suppressor.....	319	17.12 R-TNC-Überspannungsableiter.....	319
17.13 R-TNC Attenuators	319	17.13 R-TNC-Dämpfungsglieder	319
17.14 R-BNC straight plug crimp.....	319	17.14 R-BNC-Kabelstecker Crimp	319

The term “reverse-polarised connectors” is used where, for example, a standard cable plug has a female centre contact, instead of a male centre contact. Reverse-polarised connectors are mainly used in WLAN applications and are available in three different series: R-SMA connectors are supplied with a threaded coupling, are vibration resistant and can be used up to frequencies of over 6 GHz (depending on type). The impedance is controlled at 50 Ω.

R-TNC connectors are supplied with a threaded coupling, are vibration resistant and can be used up to frequencies of over 6 GHz. The impedance is controlled at 50 Ω.

R-BNC connectors are supplied with a bayonet coupling. Connector designs are available with crimp cable termination. Mating face sealing for series R-SMA and R-TNC between plug and jack (mated) meet IP 68 requirements; series R-BNC meets IP 54 requirements.

Von Steckverbindern mit einer reversen Polarität spricht man, wenn z.B. bei einem Standard-Kabelstecker der Innenleiter nicht als Stift sondern als Buchse ausgeführt ist. Steckverbinder mit reverser Polarität werden überwiegend im WLAN-Bereich verwendet und dort in drei Serien angeboten: Steckverbinder der Serien R-SMA verfügen über einen Schraubverschluss, sind vibrationsfest und können je nach Ausführung bis zu einer Frequenz von 6 GHz eingesetzt werden. Der Wellenwiderstand beträgt 50 Ω.

Serie R-TNC Steckverbinder verfügen über einen Schraubverschluss, sind vibrationsfest und können bis zu einer Frequenz von 6 GHz eingesetzt werden. Es werden Ausführungen mit 50 Ω Wellenwiderstand angeboten.

Serie R-BNC Steckverbinder entsprechen der Serie R-TNC, haben jedoch einen Bayonettverschluss. Die Kabel werden durch Crimpen angeschlossen. Steckverbinder der Serien R-SMA und R-TNC sind im Steckgesicht zwischen Stecker und Buchse im gesteckten Zustand querdicht gemäß IP 68 - die Serie R-BNC gemäß IP 54.

Mechanical Characteristics

Durability (mating cycles).....	≥ 500.....	Lebensdauer (Steckungen)
Recommended coupling torque	R-SMA: 79 - 113 Ncm; R-TNC: 46 - 69 Ncm	Empfohlenes Kupplungsdrehmoment
Material: spring contacts	R-SMA: CuBe ₂ ; R-TNC/R-BNC: CuBe ₂ , CuNi1Pb1P(C97).....	Werkstoff: Federnde Kontaktteile
Material: solid contact parts	CuZn39Pb3	Werkstoff: Nichtfedernde Kontaktteile
Material: crimp ferrule.....	Cu / CuZn39Pb3	Werkstoff: Crimprohr
Material: serrated lock washer.....	CuSn6	Werkstoff: Fächerscheibe
Material: insulators.....	PTFE.....	Werkstoff: Isolierteile
Material: gaskets	Werkstoff: Dichtungen
Material: outer conductor	CuZn39Pb3	Werkstoff: Außenleiter
Material: other metal parts	CuZn39Pb3	Werkstoff: Sonstige Metallteile
Finish: Inner conductor	R-SMA: Cu1Ni2Au1.27; R-TNC / R-BNC: Cu1Ni2Au0.8	Oberfläche: Innenleiter
Finish: Outer conductor	R-SMA: NiPAu; R-TNC / R-BNC: Cu2Ni5	Oberfläche: Außenleiter
Finish: Other metal parts	R-SMA: Cu1Ni2Au0.2; R-TNC / R-BNC: Cu2Ni5.....	Oberfläche: Sonstige Metallteile

Mechanische Eigenschaften

Climatic Characteristics

Climatic category acc. to IEC 60068 - 1	R-SMA: 55/155/56	Prüfklasse nach DIN IEC 60068 Teil 1
Types with PTFE insulator.....	R-TNC / R-BNC: 40/155/21	Typen mit PTFE Isolierung

Thermische und klimatische Eigenschaften

Electrical Characteristics

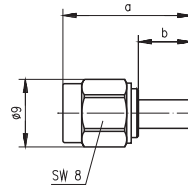
Impedance.....	50 Ω	Wellenwiderstand
Working voltage	R-SMA: ≤ 335 V/50 Hz; R-TNC / R-BNC: ≤ 500 Veff/50 Hz	Betriebsspannung
Contact resistance inner conductor	R-SMA: ≤ 3 mΩ; R-TNC: ≤ 10 mΩ; R-BNC: ≤ 20 mΩ	Durchgangswiderstand Innenleiter
Contact resistance outer conductor.....	R-SMA: ≤ 2 mΩ; R-TNC: ≤ 2.5 mΩ; R-BNC: ≤ 5 mΩ	Durchgangswiderstand Außenleiter
Insulation resistance.....	≥ 5 GΩ	Isolationswiderstand
Frequency range up to.....	R-BNC: 4 GHz; R-SMA: 6 GHz; R-TNC: 6 GHz	Frequenzbereich bis

Elektrische Eigenschaften

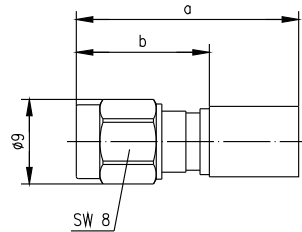
17.1

R-SMA Straight Plug Crimp

R-SMA-Kabelstecker Crimp



Order No. Bestell-Nr.	Cable group; cable Kabelgruppe; Kabel	Remarks Anmerkungen	Dimensions Abmessungen	Assembly Montage	Crimp die Crimpeinsatz
J01150R0011	G7 (RG-316/U)	solder/crimp löt/crimp	a=17, b=7	C3703	N01001A0009
J01150R0001	G1 (RG-58C/U)	solder/crimp löt/crimp	a=23.3, b=13	C3705	N01001A0005

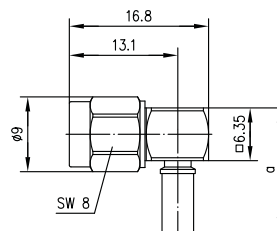


Order No. Bestell-Nr.	Cable group; cable Kabelgruppe; Kabel	Remarks Anmerkungen	Dimensions Abmessungen	Assembly Montage	Crimp die Crimpeinsatz
J01150R0051	G30 (1.5/3.8)	solder/crimp löt/crimp	a=23.7	C2731	N01001A0056

17.2

R-SMA Angle Plug Crimp

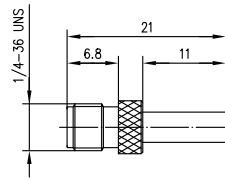
R-SMA-Winkelstecker Crimp



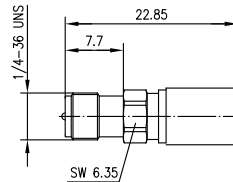
Order No. Bestell-Nr.	Cable group; cable Kabelgruppe; Kabel	Remarks Anmerkungen	Dimensions Abmessungen	Assembly Montage	Crimp die Crimpeinsatz
J01150R0031	G7 (RG-316/U)	solder/crimp löt/crimp	a=14.9	C0403	N01001A0009
J01150R0021	G1 (RG-58C/U)	solder/crimp löt/crimp	a=21	C0405	N01001A0005
J01150R0061	G30 (1.5/3.8)	solder/crimp löt/crimp	a=21.9	C0431	N01001A0056

R-SMA Straight Jack Crimp R-SMA-Kabelbuchse Crimp

17.3



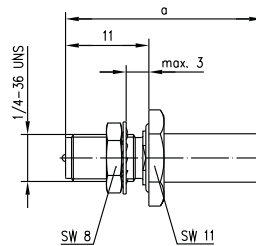
Order No. Bestell-Nr.	Cable group; cable Kabelgruppe; Kabel	Remarks Anmerkungen	Assembly Montage	Crimp die Crimpeinsatz
J01151R0031	G7 (RG-316/U)	solder/crimp löt/crimp	C3803	N01001A0009
J01151R0021	G1 (RG-58C/U)	solder/crimp löt/crimp	C3805	N01001A0005



Order No. Bestell-Nr.	Cable group; cable Kabelgruppe; Kabel	Remarks Anmerkungen	Assembly Montage	Crimp die Crimpeinsatz
J01151R0051	G30 (1.5/3.8)	crimp/crimp	C2731	N01001A0056

R-SMA Bulkhead Jack Crimp R-SMA-Kabeleinbaubuchse Crimp

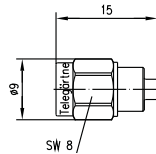
17.4



Order No. Bestell-Nr.	Cable group; cable Kabelgruppe; Kabel	Remarks Anmerkungen	Dimensions Abmessungen	Mount. dim. Einbaumaß	Assembly Montage	Crimp die Crimpeinsatz
J01151R0011	G7 (RG-316/U)	solder/crimp löt/crimp	a=22.1	Z27	C4003	N01001A0009
J01151R0001	G1 (RG-58C/U)	solder/crimp löt/crimp	a=26	Z27	C4005	N01001A0005

17.5

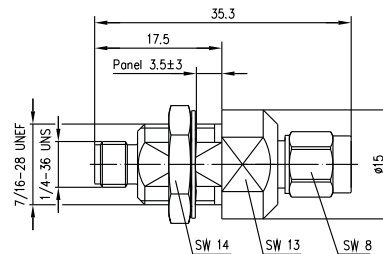
R-SMA Termination Plug R-SMA-Abschlusswiderstand



► Order No.	Return Loss
► Bestell-Nr.	Return Loss
J01152R0011	23 dB / 6 GHz

17.6

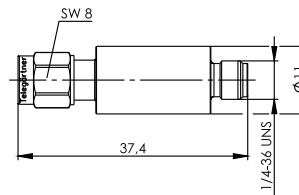
R-SMA Surge Suppressor R-SMA-Überspannungsableiter



► Order No. ► Bestell-Nr.	Technical Information Technische Daten	Remarks Anmerkungen	Mount. dim. Einbaumaß
J01158R0001	150 - 250 V DC	m-f with gas discharge, frequency range up to 6 GHz, bulkhead type Sti-Bu mit Gasentladungsableiter; Frequenzbereich: 0-6 GHz, Einbautyp	Z03

17.7

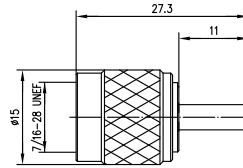
R-SMA Attenuators R-SMA-Dämpfungsglieder



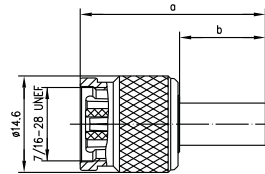
► Order No. ► Bestell-Nr.	Attenuation Dämpfung	Max. Frequency Max. Frequenz	Max. Power Max. Leistung	Return Loss Return Loss	Remarks Anmerkungen
J01156R0011	3 dB	6 GHz	2 W	21 dB/4 GHz; 20 dB/6 GHz	m-f Sti-Bu
J01156R0021	6 dB	6 GHz	2 W	21 dB/4 GHz; 20 dB/6 GHz	m-f Sti-Bu
J01156R0031	10 dB	6 GHz	2 W	21 dB/4 GHz; 20 dB/6 GHz	m-f Sti-Bu
J01156R0041	20 dB	6 GHz	2 W	21 dB/4 GHz; 20 dB/6 GHz	m-f Sti-Bu

R-TNC Straight Plug Crimp R-TNC-Kabelstecker Crimp

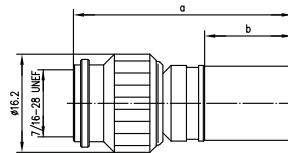
17.8



Order No. Bestell-Nr.	Cable group; cable Kabelgruppe; Kabel	Remarks Anmerkungen	Assembly Montage	Crimp die Crimpeinsatz
J01010R0001	G7 (RG-316/U)	crimp/crimp	A3416	N01001A0009



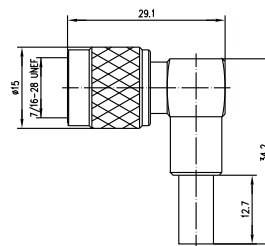
Order No. Bestell-Nr.	Cable group; cable Kabelgruppe; Kabel	Remarks Anmerkungen	Dimensions Abmessungen	Assembly Montage	Crimp die Crimpeinsatz
J01010R0000	G1 (RG-58C/U)	crimp/crimp	a=28; b=13	A3405	N01001A0005
J01010R0008	G5 (RG-223/U)	crimp/crimp	a=28.5; b=13.5	A3405	N01001A0005
J01010R0005	G30 (1.5/3.8)	crimp/crimp	a=31; b=13	A3431	N01001A0056



Order No. Bestell-Nr.	Cable group; cable Kabelgruppe; Kabel	Remarks Anmerkungen	Dimensions Abmessungen	Assembly Montage	Crimp die Crimpeinsatz
J01010R0007	LMR-300	crimp/crimp	a=35; b=13.5	A4129	N01001A0053
J01010R0009	G37 (2.7/7.25)	crimp/crimp	a=36.2; b=14.5	A3326	N01001A0030

R-TNC Angle Plug Crimp R-TNC-Winkelstecker Crimp

17.9

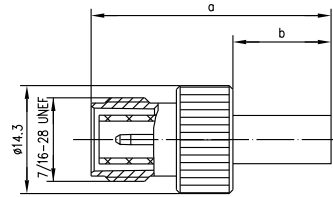


Order No. Bestell-Nr.	Cable group; cable Kabelgruppe; Kabel	Remarks Anmerkungen	Assembly Montage	Crimp die Crimpeinsatz
J01010R0002	G1 (RG-58C/U)	crimp/crimp; frequency range up to 4 GHz crimp/crimp; Frequenzbereich bis 4 GHz	A3805	N01001A0005

17.10

R-TNC Straight Jack Crimp

R-TNC-Kabelbuchse Crimp

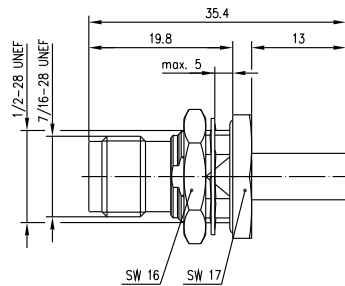


Order No. Bestell-Nr.	Cable group; cable Kabelgruppe; Kabel	Remarks Anmerkungen	Dimensions Abmessungen	Assembly Montage	Crimp die Crimpeinsatz
J01011R0003	G1 (RG-58C/U)	crimp/crimp	a=31.8, b=13	A3905	N01001A0005
J01011R0008	G5 (RG-223/U)	crimp/crimp	a=32.3, b=13.5	A3905	N01001A0005
J01011R0006	G30 (1.5/3.8)	crimp/crimp	a=31.3, b=13	A3931	N01001A0056

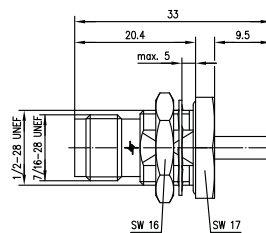
17.11

R-TNC Bulkhead Jack Crimp

R-TNC-Kabeleinbaubuchse Crimp



Order No. Bestell-Nr.	Cable group; cable Kabelgruppe; Kabel	Remarks Anmerkungen	Mount. dim. Einbaumaß	Assembly Montage	Crimp die Crimpeinsatz
J01011R0000	G1 (RG-58C/U)	crimp/crimp	Z04	A3705	N01001A0005



Order No. Bestell-Nr.	Cable group; cable Kabelgruppe; Kabel	Remarks Anmerkungen	Mount. dim. Einbaumaß	Assembly Montage	Crimp die Crimpeinsatz
J01011R0007	G7 (RG-316/U)	crimp/crimp	Z04	A3516	N01001A0009

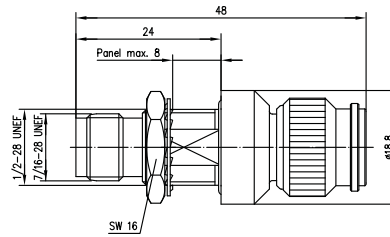
Reverse Polarised Connectors R-TNC, R-SMA, R-BNC

Reverse polarisierte Steckverbinder R-TNC, R-SMA, R-BNC

17

R-TNC Surge Suppressor R-TNC-Überspannungsableiter

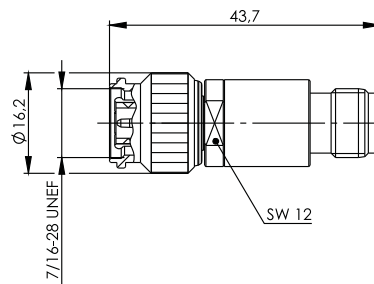
17.12



Order No. Bestell-Nr.	Technical Information Technische Daten	Remarks Anmerkungen	Mount. dim. Einbaumaß
J01017R0000	150 - 250 V DC	m-f with gas discharge, frequency range up to 6 GHz, bulkhead type Sti-Bu mit Gasentladungsableiter; Frequenzbereich: 0-6 GHz, Einbautyp	Z04

R-TNC Attenuators R-TNC-Dämpfungsglieder

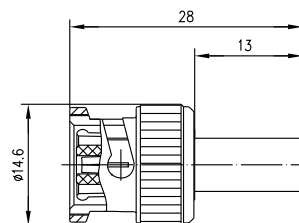
17.13



Order No. Bestell-Nr.	Attenuation Dämpfung	Max. Frequency Max. Frequenz	Max. Power Max. Leistung	Return Loss Return Loss	Remarks Anmerkungen
J01016R0004	3 dB	6 GHz	2 W	21 dB/4 GHz; 20 dB/6 GHz	m-f Sti-Bu
J01016R0005	6 dB	6 GHz	2 W	21 dB/4 GHz; 20 dB/6 GHz	m-f Sti-Bu
J01016R0006	10 dB	6 GHz	2 W	21 dB/4 GHz; 20 dB/6 GHz	m-f Sti-Bu
J01016R0007	20 dB	6 GHz	2 W	21 dB/4 GHz; 20 dB/6 GHz	m-f Sti-Bu

R-BNC straight plug crimp R-BNC-Kabelstecker Crimp

17.14



Order No. Bestell-Nr.	Cable group; cable Kabelgruppe; Kabel	Remarks Anmerkungen	Assembly Montage	Crimp die Crimpeinsatz
J01000R0000	G1 (RG-58C/U)	crimp/crimp	A3405	N01001A0005



18.1 F Straight Plug Crimp325
18.2 F Bulkhead Adaptor325

18.1 F-Kabelstecker Crimp325
18.2 F-Einbaukupplung325

The F Series RF connectors from Telegärtner are designed for use up to 3 GHz and as such are ideally suitable for HDTV applications. The F series connectors have a threaded coupling mechanism; the impedance is controlled at 75 Ω. Cable terminations are either crimp or solder designs. The F series connectors are primarily used in the transmission of analogue and digital video signals. The F-Series connectors from Telegärtner have been specially optimised to meet the highly stringent Return Loss requirements up to 3 GHz demanded in professional and HDTV applications.

Die Serie F umfasst koaxiale Steckverbindungen, die bis zu Frequenzen von 3 GHz eingesetzt werden können und über einen Schraubverschluss verfügen. Der Wellenwiderstand beträgt 75 Ω. Kabel werden je nach Ausführung durch Crimpen oder Löten angeschlossen. Die Steckverbinder der Serie F werden hauptsächlich im digitalen Satellitenfernsehen eingesetzt. Die F-Steckverbindungen von Telegärtner sind insbesondere für professionelle Anwendungen und HDTV-Signalübertragungen mit ihren hohen Anforderungen bezüglich Rückflussdämpfung bis 3 GHz optimiert.

Mechanical Characteristics

Durability (mating cycles).....	≥ 500.....	Lebensdauer (Steckungen)
Material: spring contacts	CuBe2; CuNi1Pb1P(C97)	Werkstoff: Federnde Kontaktteile
Material: outer conductor	CuZn39Pb3	Werkstoff: Außenleiter
Material: other metal parts	CuZn39Pb3/ Zinc diecast	Werkstoff: Sonstige Metallteile
Material: insulators.....	PE/PTFE	Werkstoff: Isolierteile
Finish: Inner conductor	NiP-Au	Oberfläche: Innenleiter
Finish: Outer conductor	CuSnZn3 (Telealloy)	Oberfläche: Außenleiter
Finish: Other metal parts	Cu2Ni5; CuSnZn3 (Telealloy)	Oberfläche: Sonstige Metallteile

Mechanische Eigenschaften

Climatic Characteristics

Climatic category acc. to IEC 60068 - 1	Prüfklasse nach DIN IEC 60068 Teil 1	
Types with PTFE insulator	40/155/21	Typen mit PTFE Isolierung
Types with PE insulator	40/75/21	Typen mit PE Isolierung

Thermische und klimatische Eigenschaften

Electrical Characteristics

Contact resistance inner conductor.....	≤5 mΩ	Durchgangswiderstand Innenleiter
Contact resistance outer conductor.....	≤2.5 mΩ	Durchgangswiderstand Außenleiter
Insulation resistance.....	≥1 GΩ	Isolationswiderstand
Voltage proof.....	750 Veff/50 Hz	Spannungsfestigkeit
Impedance.....	75 Ω	Wellenwiderstand
Frequency range up to.....	0 - 3 GHz	Frequenzbereich bis
Return loss: 1 GHz	30 dB	Rückflussdämpfung: 1 GHz
Return loss: 2 GHz	25 dB	Rückflussdämpfung: 2 GHz
Return loss: 3 GHz	20 dB	Rückflussdämpfung: 3 GHz

Elektrische Eigenschaften

The return loss values shown above are in compliance with the DIN EN standard draft 61169-24. Since the F-series connectors from Telegärtner are designed for extremely high quality, the values surpass those specified in the standard significantly. The exact parameters of the individual connectors are available on request.

Die oben aufgeführten Rückflussdämpfungswerte entsprechen der DIN EN Norm 61169-24. Da es sich bei den Telegärtner-F-Steckverbinder um hochwertige Typen handelt, übertreffen sie diese Normwerte signifikant. Die genauen Parameter der einzelnen Produkte sind auf Anfrage erhältlich.

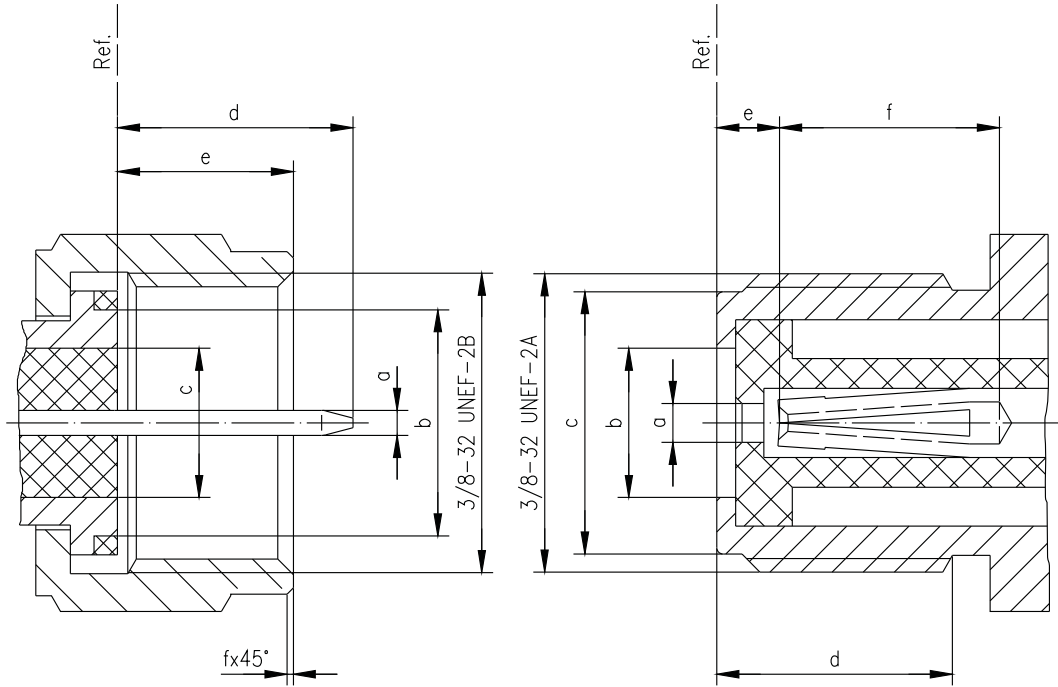
F Mating Face F-Steckgesicht

Plug

Stecker

Jack

Buchse

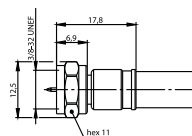


	[inch]		[mm]	
	min.	max.	min.	max.
a	0.030	0.033	0.76	0.84
b	0.310		7.88	
c	0.197nom	0.197nom	4.75nom.	4.75nom.
d	0.250	0.340	6.35	8.63
e	0.157	0.287	4.00	7.29
f	0.006	0.014	0.15	0.35

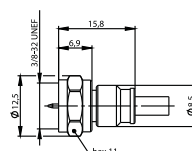
	[inch]		[mm]	
	min.	max.	min.	max.
a	0.047	0.059	1.20	1.50
b	0.153	0.291	3.90	7.40
c	0.295	0.335	7.50	8.50
d	0.295		7.59	
e	0.079	0.102	2.00	2.60
f	0.276	-	7.00	-

**F Straight Plug Crimp
F-Kabelstecker Crimp**

18.1



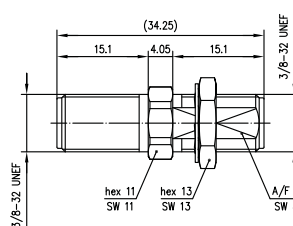
Order No. Bestell-Nr.	Cable group; cable Kabelgruppe; Kabel	Remarks Anmerkungen	Return Loss Return Loss	Crimp die Crimpeinsatz	Assembly Montage
J01600A0003	G41 (0.6/2.8-4.7)	crimp/crimp	HDTV Type; 30 dB/3 GHz	N01003A0039	A4327
J01600A0004	G39 (0.8/3.7-6.15)	crimp/crimp	HDTV Type; 30 dB/3 GHz	N01003A0056	A4331
J01600A0005	G27 (1.0/4.6-6.7)	crimp/crimp	HDTV Type; 30 dB/3 GHz	N01003A0004	A4307
J01600A0006	G31 (RG11-A/U)	crimp/crimp	HDTV Type; 30 dB/3 GHz	N01003A0009	A4318
J01600A0007	G48 (1.6/7.3)	crimp/crimp	HDTV Type; 30 dB/3 GHz	N01003D1274	A4312
J01600A0008	TELASS 2002	crimp/crimp	HDTV Type; 30 dB/3 GHz	N01003J1274	A4308
J01600A0009	G2 (RG-59B/U)	crimp/crimp	HDTV Type; 30 dB/3 GHz	N01003A0056	A4331
J01600A0010	G40 (1.2/4.9)	crimp/crimp	HDTV Type; 30 dB/3 GHz	N01003A0004	A4307



Order No. Bestell-Nr.	Cable group; cable Kabelgruppe; Kabel	Remarks Anmerkungen	Return Loss Return Loss	Assembly Montage
J01600A0011	G4 (RG-179B/U)	crimp/crimp	HDTV type; 28 dB/3 GHz	A4324

**F Bulkhead Adaptor
F-Einbaukupplung**

18.2



Order No. Bestell-Nr.	Remarks Anmerkungen	Return Loss Return Loss	Mount. dim. Einbaumaß
J01602A0000	f-f; Insulator PTFE suitable for male pin Ø 0.54-1.06 Bu-Bu; Isolierung PTFE geeignet für Stecker-Innenleiter Ø 0.54-1.06	HDTV Type; 20 dB/3 GHz	Z02